

**Application notes:**

001  
002  
007  
023

**Applicable sockets:**

S402  
SC40\*  
SF\*-CE40E-\*

- **Polarized, latch hermetically sealed relay**  
*Relais hermétique bistable polarisé*
- **Contact arrangement**  
*Combinaison des contacts* **4 PDT**  
**4 RT**
- **Coil supply**  
*Alimentation bobine* **Direct current**  
*Courant continu*
- **Qualified or in accordance with**  
*Qualifié selon ou en accord avec* **MIL-PRF-83536/18 & /19**  
**ESCC 3602/004**  
**MIL-PRF-6106/51**  
**MS27745**
- **Available in SPACE and Hi-REL quality**  
*Disponible en version SPATIAL et Hi-REL (haute fiabilité)*

### PRINCIPAL TECHNICAL CHARACTERISTICS CARACTERISTIQUES TECHNIQUES PRINCIPALES

- **Contacts rated at**  
*Prévu pour commuter* **10 Amps (15Amps\*) / 28 Vdc or 115Vac - 400Hz<sup>(1)</sup>**  
**10 A (15A\*) / 28 Vcc ou 115 Vca - 400Hz<sup>(1)</sup>**
- **Weight**  
*Masse* **80 g max**
- **Dimensions of case**  
*Dimensions du boîtier* **26 x 25,7 x 26 mm max**
- **Balanced-force design, all welded construction**  
*Armature à forces équilibrées*
- **Hermetically sealed, corrosion protected metal can**  
*Boîtier métallique hermétique protégé anti-corrosion*
- **No make before break**  
*Non chevauchement des contacts*
- **Special models available upon request**  
*Modèles spécifiques sur demande*

### CONTACT ELECTRICAL CHARACTERISTICS / CONTACT RATING CARACTERISTIQUES ELECTRIQUES DES CONTACTS / POUVOIR DE COMMUTATION

Minimum operating cycles <i>Durée de vie minimale</i>	Type of load <i>Type de charge</i>	28 Vdc	115 Vac 400 Hz <sup>(1)</sup>	115/200 Vac 400 Hz 3Ø <sup>(1)</sup>
100 000 cycles	Resistive load   <i>charge résistive</i>	10/15*A	10/15*A	10/15*A
20 000 cycles	Inductive load   <i>charge inductive (L/R=5ms)</i>	8A	8A	8A
100 000 cycles	Motor load   <i>charge moteur (inrush 6 In)</i>	4A	4A	4A
100 000 cycles	Lamp load   <i>charge lampe (inrush 12 In)</i>	2A	2A	2A
50 cycles	Resistive overload   <i>surcharge résistive</i>	40A	60A	60A
50 cycles	Rupture resistive   <i>rupture résistive</i>	50A	80A	80A
400 000 cycles	At 25% rated resistive load   <i>à 25% de la charge nominale résistive</i>			

\* see option H / voir option H

Other voltages please contact factory and refer to application N°002

Autres tensions nous consulter et voir note d'application N°002

(1) 360Hz-800Hz

LEACH INTERNATIONAL EUROPE S.A.S.

Tel: +33 3 87 97 98 97

Fax: +33 3 87 97 96 86

LEACH INTERNATIONAL ASIA PACIFIC

Tel: +852 2 191 3830

Fax: +852 2 389 5803

The technical information provided by Leach International Europe is to be used as a guide only, and is not meant for publication or as documentation for altering any existing specification. Dimensions are in millimeters unless otherwise specified. Rev. 06/2019.

**COIL CHARACTERISTICS (Vdc)**  
**CARACTERISTIQUES DES BOBINES (Vcc)**

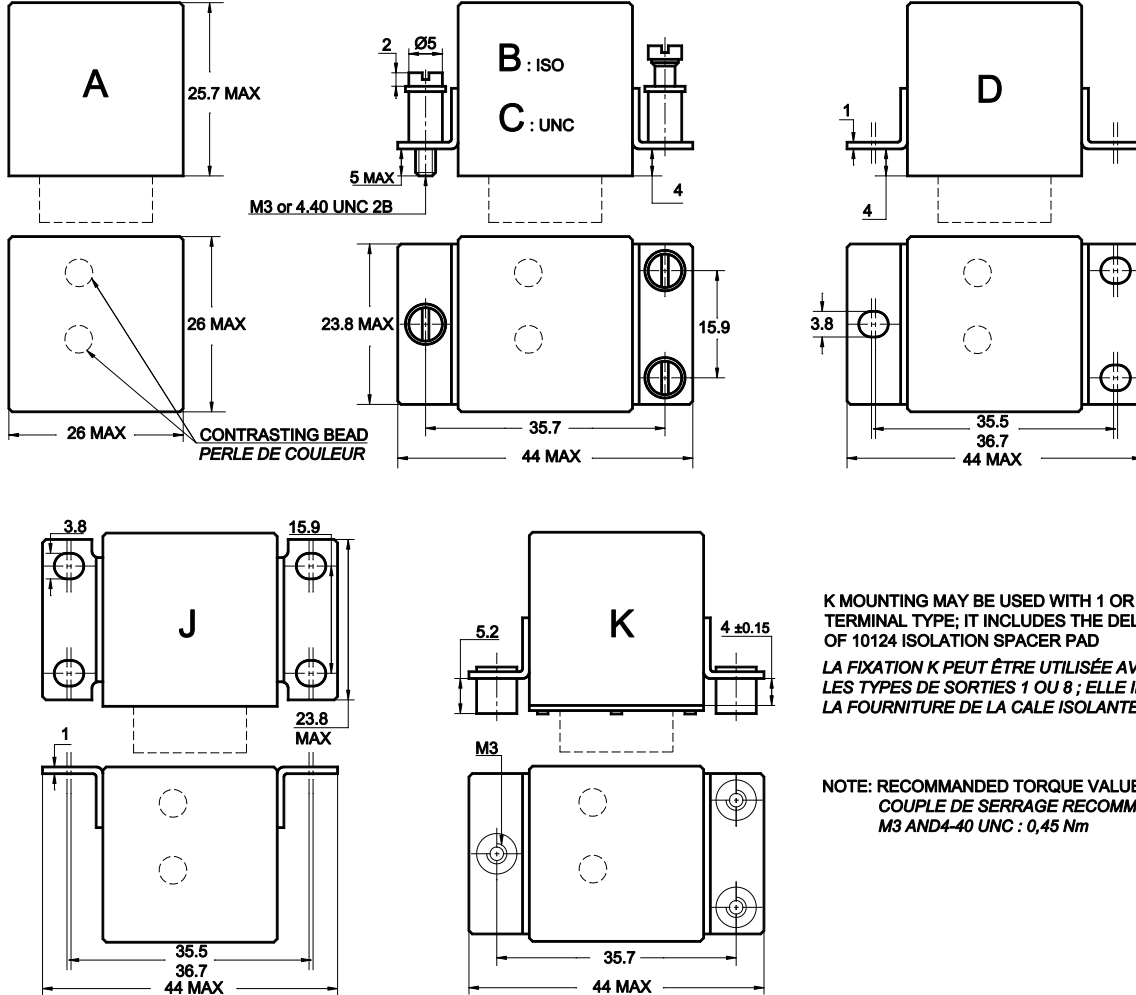
CODE	A	B	C	E	N	R
<b>Nominal operating voltage</b> <i>Tension nominale (Un)</i>	28	12	6	48	28	12
<b>Maximum operating voltage at +125°C</b> <i>Tension maximale à +125°C</i>	29 <sup>(8)</sup>	14,5	7,3	50	29 <sup>(8)</sup>	14,5
<b>Maximum set voltage at +125° C (Cold coil)</b> <i>Tension d'enclenchement assuré à +125° C (Bobine froide)</i>	18	9	4,5	36	18	9
<b>Maximum reset voltage at +125°C (Cold coil)</b> <i>Tension de retour assuré à +125°C (Bobine froide)</i>	18	9	4,5	36	18	9
<b>Coil resistance in <math>\Omega \pm 10\%</math> at +25°C</b> <i>Résistance de la bobine en <math>\Omega \pm 10\%</math> à +25° C</i>	450	112	28	1800	450	112
<b>Max. back EMF suppressed to (V)</b> <i>Tension d'écrêtage max. (V)</i>	-	-	-	-	-5	-5

**GENERAL CHARACTERISTICS**  
**CARACTERISTIQUES GENERALES**

<b>Temperature range / Gamme de temperature</b>	-70°C à +125°C
<b>Dielectric strength at sea level / Rigidité diélectrique au niveau de la mer</b> <ul style="list-style-type: none"> <li>- <b>Contacts to ground and between contacts / Entre contacts et boîtier et entre les contacts</b></li> <li>- <b>Coil to ground / Entre bobine et boîtier</b></li> </ul>	1250 Vrms / 50 Hz 1000 Vrms / 50 Hz
<b>Dielectric strength at altitude 25.000 m (all points)</b> <i>Rigidité diélectrique à 25 000 m (tous points)</i>	350 Vrms / 50Hz (500 Vrms gasket compressed)
<b>Initial insulation resistance at 500 Vdc / Résistance d'isolement initiale sous 500 Vcc</b>	100 M $\Omega$ min.
<b>Sinusoidal vibration ( except J mounting) / Vibrations sinusoïdales (sauf fixation J)</b>	3 mm DA / 10 - 70 Hz 30 G / 70 - 3000 Hz
<b>Sinusoidal vibration (J mounting) / Vibrations sinusoïdales (fixation J)</b>	3 mm DA / 10 - 57 Hz 20 G / 57 - 3000 Hz
<b>Random vibration (except J mounting) according to MIL-STD 202 methode 214</b> <i>Vibration aléatoire (sauf fixation J) selon MIL-STD 202 méthode 214</i>	0,4G <sup>2</sup> /Hz, 50 - 2000Hz
<b>Random vibration (J mounting) according to MIL-STD 202 methode 214</b> <i>Vibration aléatoire (fixation J) selon MIL-STD 202 méthode 214</i>	0,2G <sup>2</sup> /Hz, 50 - 2000Hz
<b>Mechanical shock (except J mounting) / Chocs mécaniques (sauf fixation J)</b>	200 G / 6 ms
<b>Mechanical shock (J mounting) / Chocs mécaniques (fixation J)</b>	100 G / 6 ms
<b>Maximum contact opening time under vibration and shock</b> <i>Durée maximum d'ouverture des contacts sous l'influence des vibrations et chocs</i>	10 $\mu$ sec
<b>Set and reset time at nominal voltage / Temps d'enclenchement et de retour sous tension nominale</b>	15 ms max
<b>Bounce time / Temps de rebonds</b>	1 ms max
<b>Contact voltage drop at nominal resistive current</b> <i>Chute de tension dans le contact sous courant nominal résistif</i> <ul style="list-style-type: none"> <li>- <b>Initial value / Valeur initiale</b></li> <li>- <b>After life / Après durée de vie</b></li> </ul>	150 mV max 175 mV max

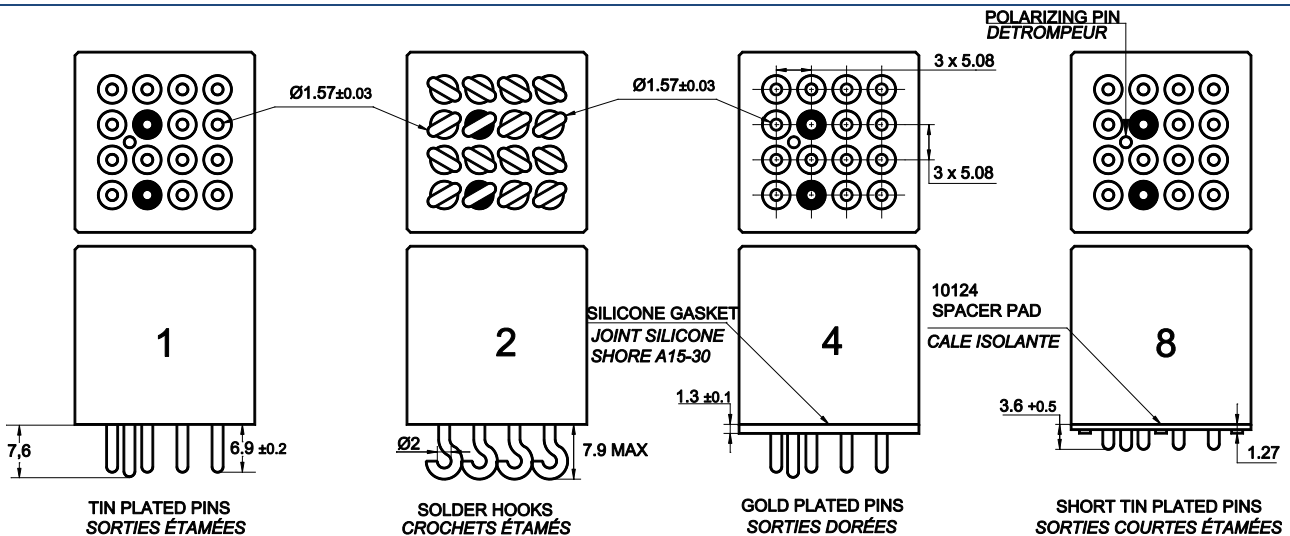
Dimensions in mm  
Tolerances, unless otherwise specified,  $\pm 0.25$ mm

### MOUNTING STYLES TYPES DE FIXATIONS



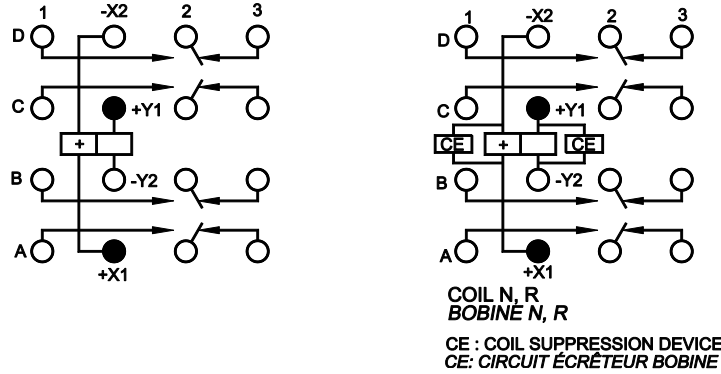
K MOUNTING MAY BE USED WITH 1 OR 8  
TERMINAL TYPE; IT INCLUDES THE DELIVERY  
OF 10124 ISOLATION SPACER PAD  
LA FIXATION K PEUT ÊTRE UTILISÉE AVEC LES  
LES TYPES DE SORTIES 1 OU 8 ; ELLE INCLUT  
LA FOURNITURE DE LA CALE ISOLANTE 10124

### TERMINAL TYPES TYPES DE SORTIES



### SCHEMATIC DIAGRAM SCHEMAS

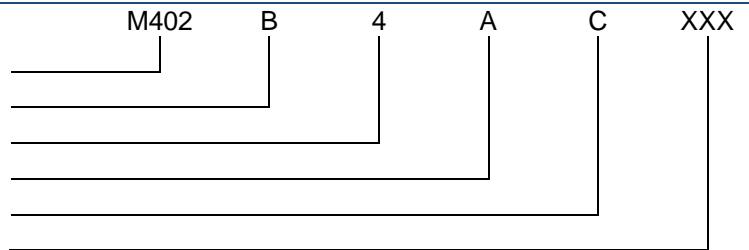
BOTTOM VIEW, LAST ENERGIZED COIL Y1-Y2  
VUE DE DESSOUS, DERNIERE BOBINE ALIMENTEE Y1-Y2



### NUMBERING SYSTEM SYSTEME DE REFERENCES

Basic series designation | Référence de base

1. Mounting styles | Type de fixations (A, B, C, D, J, K)
2. Terminal types | Type de sorties (1, 2, 4, 8)
3. Coil voltage | Code bobine (A, B, C, E, N, R)
4. See note 4 below | Voir remarque 4 ci-dessous
5. See note 5 below | Voir remarque 5 ci-dessous



Exemple : M402-B4A-C-ER

### NOTES REMARQUES

1. Relays with B, C, D, mounting and terminal 4 are compatible with socket families S 402, SF 402, SF40\*  
*Les relais avec les fixations B, C, D et la sortie 4 sont compatibles avec les socles des familles S402, SF402, SF40\**
2. Isolation spacer pads 10124 for PCB mounting available on request, other spacer pads are available.  
*Possibilité de cales isolantes 10124, pour montage PCB. Autres cales nous consulter.*
3. For other mounting styles or terminal types, please contact the factory  
*Autres fixations ou sorties sont disponibles : nous consulter.*
4. Options :  
  - C : Circuit breaker compatibility: 15A / 1 hour; 50A / 5sec; 100A / 1.2 sec; 250A / 0.2 sec; 350A / 0.1 sec; 1400 A / 2ms  
*Compatibilité aux surintensités accidentelles : 15A / 1h; 50 A / 5 s; 100 A / 1,2 s; 250 A / 0,2 s; 350 A / 0,1 s; 1400 A / 2ms*
  - H : High current version, 15 Amps resistive contact rating  
*Commutation 15 A sur charge résistive*
  - D : Low level 30  $\mu$ Amp / 30mV – without D option, the minimum current is 10mA  
*Bas niveau 30  $\mu$ A / 30 mV – sous l'option D, le courant minimum est de 10mA*
5. Qualification and quality levels : Contact the factory  
*Niveaux de qualification et de qualité : Nous consulter.*
6. The relay will not be damaged by application of reverse polarity to coil  
*Le relais n'est pas détérioré en cas d'inversion de polarité.*
7. Coil time constant L/R : 11ms  
*Constante de temps L/R des bobines : 11ms*
8. When maximum ambient temperature does not exceed +85°C the maximum operating voltage is 32 Vdc.  
*Lorsque la température ambiante maximale n'excède pas +85°C la tension maximale est de 32 Vcc.*