



- **Non Polarized, non-latching hermetically sealed relay**

Relais hermétique monostable non polarisé

- **Contact arrangement**

Combinaison des contacts

2 PDT

2 RT

- **Coil supply**

Alimentation bobine

Direct current

Courant continu

- **Qualified or in accordance with**

Qualifié selon ou en accord avec

MIL-PRF-83536

CECC16103-801

NF F 62-002-2

Application notes:

001
003
007

Applicable sockets:

SF*CE40E-*
SFE*7*

PRINCIPAL TECHNICAL CHARACTERISTICS CARACTERISTIQUES TECHNIQUES PRINCIPALES

- **Contacts rated at**

Prévu pour commuter

12 Amps/ 72 Vdc

12 A / 72 Vcc

- **Weight**

Masse

42 g max

- **Dimensions of case**

Dimensions du boîtier

26 x 25.7 x 13.3 mm max

- **Balanced-force design, all welded construction**

Armature à forces équilibrées

- **Hermetically sealed, corrosion protected metal can**

Boîtier métallique hermétique protégé anti-corrosion

- **No make before break**

Non chevauchement des contacts

- **Due to metal enclosure, insert to fire and smoke according to NF F 16101 & NF F 16102**

Du fait du boîtier métallique, est insensible au feu et à la fumée selon les normes NF F 16101 & NF F 16102

- **Specific models available upon request**

Modèles spécifiques sur demande

CONTACT ELECTRICAL CHARACTERISTICS / CONTACT RATING

CARACTERISTIQUES ELECTRIQUES DES CONTACTS / POUVOIR DE COMMUTATION

Minimum operating cycles <i>Durée de vie minimale</i>	Nominal contact voltage (Vdc) <i>Tension aux bornes du contact (Vcc)</i>	Resistive load <i>sur charge résistive</i>	inductive load <i>sur charge inductive load (L/R=30ms)</i>	Level <i>Niveau</i>
1 000 000 cycles	72 V	1A	0,6A	High level Fort niveau
2 000 000 cycles	5 ≤ U ≤ 140 V	1 à 20mA	1 mA à 10 mA	Low level Bas niveau
2 000 000 cycles	15 ≤ U ≤ 35 V	20 mA à 2,5 mA	10 mA à 1,5 A	High level Fort niveau
2 000 000 cycles	35 ≤ U ≤ 90 V	20 mA à 0,9 mA	10 mA à 0,5 A	High level Fort niveau
2 000 000 cycles	90 ≤ U ≤ 140 V	20 mA à 0,7 mA	10 mA à 0,35 A	High level Fort niveau

LEACH INTERNATIONAL EUROPE S.A.S.

Tel: +33 3 87 97 98 97

Fax: +33 3 87 97 96 86

LEACH INTERNATIONAL ASIA PACIFIC

Tel: +852 2 191 3830

Fax: +852 2 389 5803

The technical information provided by Leach International Europe is to be used as a guide only, and is not meant for publication or as documentation for altering any existing specification. Dimensions are in millimeters unless otherwise specified. Rev. 06/2019.

COIL CHARACTERISTICS (Vdc) CARACTERISTIQUES DES BOBINES (Vcc)

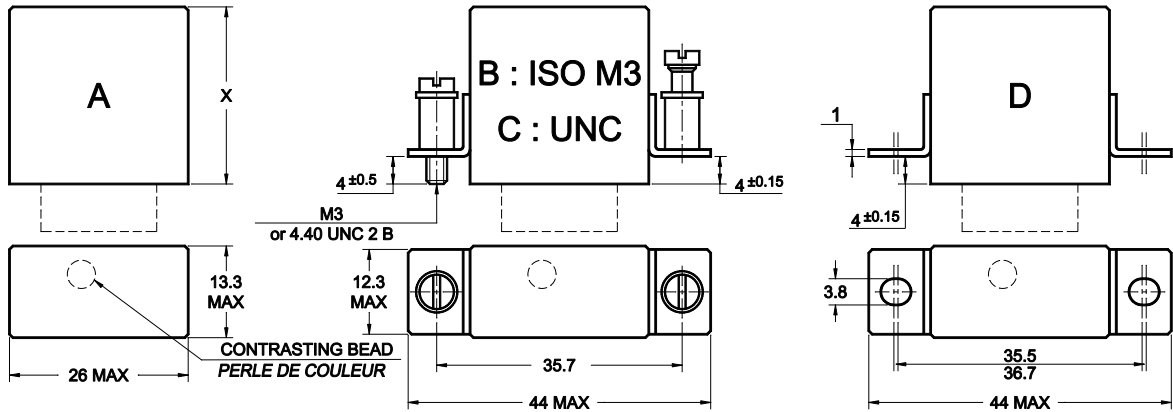
CODE	C	H	B	J	A	D	E	W	V
Nominal operating voltage <i>Tension nominale (Un)</i>	6	9	12	18	24	36	48	72	110
Maximum operating voltage at +85°C <i>Tension maximale à +85°C</i>	7.5	11.3	15	22.5	33	45	60	90	138
Minimum operating voltage at +70°C, coil previously energized at 1.15 Un or at 85°C coil previously energized at Un <i>Tension minimale du domaine d'action bobine alimentée préalablement à 1,15 Un à +70°C, ou bobine alimentée préalablement à Un à +85°C</i>	4.2	6.3	8.4	12.6	18.5	25.2	33.6	50.4	77
Hold voltage at +85°C <i>Tension de non relâchement à +85°C</i>	2.6	3.2	4.2	6.3	7.5	12.5	17.5	22.5	35
Drop-out voltage at -40°C <i>Tension de relâchement assuré à -40°C</i>	0.3	0.45	0.6	0.9	1.5	1.8	2	3.6	5.5
Coil resistance in Ohms ±10% at +25°C <i>Résistance de la bobine en Ohms ±10% à +25°C</i>	20	45	80	180	320	650	955	3200	5000
Maximum back EMF (Volts) (with P suffix) <i>Tension maximale d'écrêtage (avec lettre P finale)</i>	/	/	-42	-42	-42	-70	-70	-115	-170

GENERAL CHARACTERISTICS CARACTERISTIQUES GENERALES

Temperature range / Gamme de temperature	-40°C à +85°C
Dielectric strength at sea level / Rigidité diélectrique au niveau de la mer - Contacts to ground and between contacts / Entre contacts et boîtier et entre les contacts - Coil to ground / Entre bobine et boîtier	1500 Vrms / 50 Hz 1500 Vrms / 50 Hz
Initial insulation resistance at 500 Vdc / Résistance d'isolement initiale sous 500 Vcc	100 M Ω min.
Sinusoidal vibration / Vibrations sinusoïdales	5 mm / 10 à 30 Hz 20 g / 30 à 3000 Hz
Mechanical shock / Chocs mécaniques	100 g / 6 ms 30 g / 18 ms
Maximum contact opening time under vibration and shock <i>Durée maximum d'ouverture des contacts sous l'influence des vibrations et chocs</i>	10 μ sec
Operate time at nominal voltage / Temps d'enclenchement sous tension nominale	11 ms max
Release time / Temps de déclenchement	11 ms max
Bounce time / Temps de rebonds	1 ms max
Contact resistance at 5 Amps / Résistance de contact sous courant 5 A	15 mΩ max

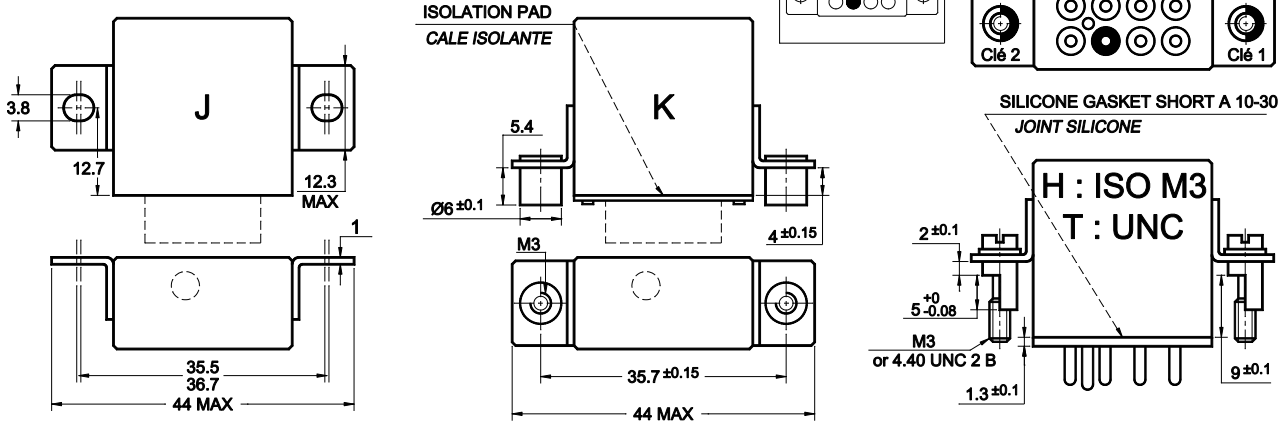
Dimensions in mm
Tolerances, unless otherwise specified, ± 0.25 mm

MOUNTING STYLES TYPES DE FIXATIONS

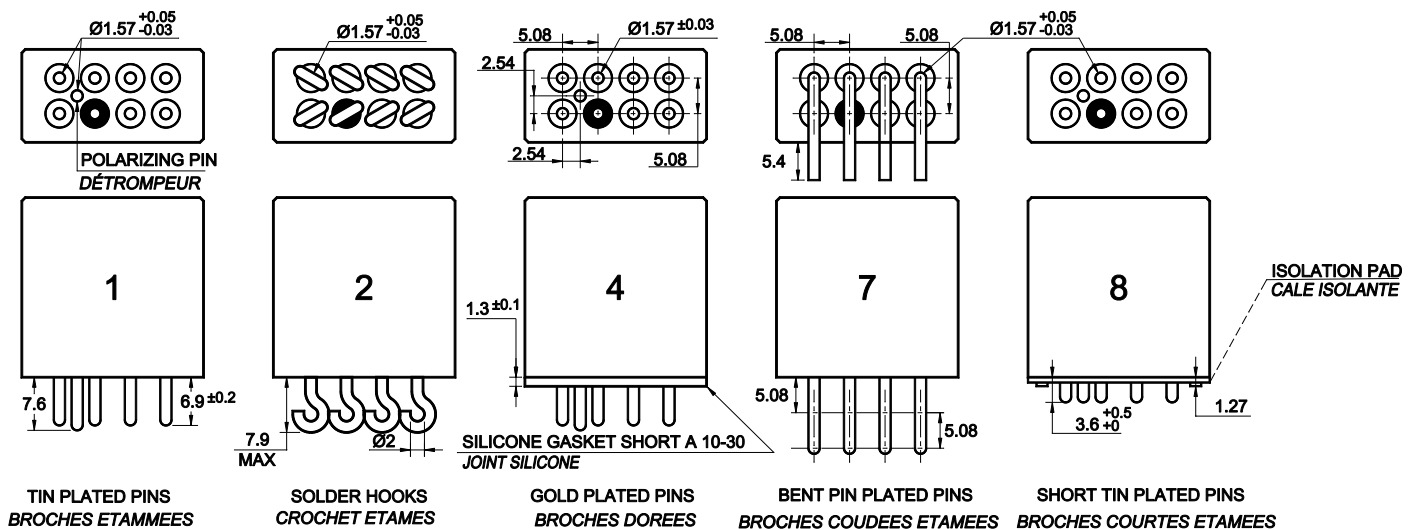


DIMENSION X FOR COIL WITHOUT OPTION P : 25.7 MAX
FOR COIL WITH OPTION P : 28.6 MAX
DIMENSION X POUR BOBINES SANS OPTION P : 25.7 MAX
POUR BOBINES AVEC OPTION P : 28.6 MAX

K MOUNTING MAY BE USED WITH 1 OR 8 TERMINAL STYLE
IT INCLUDES THE DELIVERY 10114 ISOLATION SPACER PAD
LA FIXATION K PEUT ETRE UTILISEE AVEC LES TYPES DE SORTIE 1 OU 8
ELLE INCLUT LA FOURNITURE DE LA CALE 10114

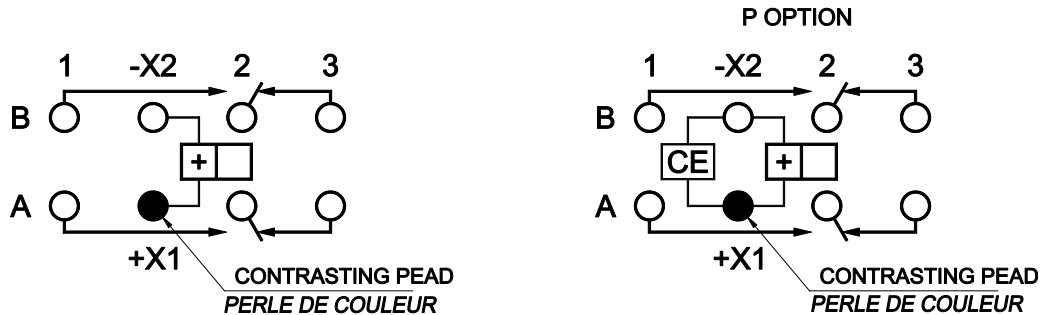


TERMINAL TYPES TYPES DE SORTIES



SCHEMATIC DIAGRAM SCHEMAS

BOTTOM VIEW, DE-ENERGIZED COIL
VUE DE DESSOUS, BOBINE NON ALIMENTEE

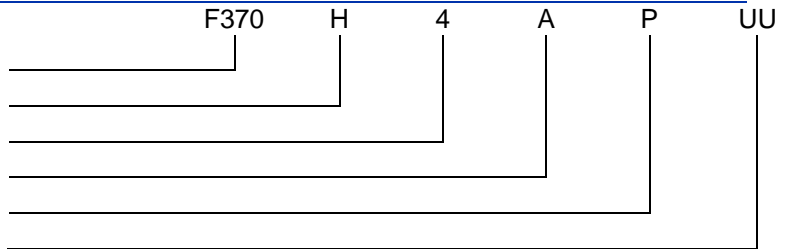


CE: SUPPRESSOR DEVICE
CE: CIRCUIT ECRETEUR BOBINE

NUMBERING SYSTEM SYSTEME DE REFERENCES

Basic series designation | Référence de base

1. Mounting styles | Type de fixations (A, B, C, D, J, K, H, T)
2. Terminal types | Type de sorties (1, 2, 4, 7, 8)
3. Coil voltage | Code bobine (C, H, B, J, A, D, E, W, V)
4. Coil Suppressor (P) | Circuit supresseur (P)
5. Coding keys for H & T | Clés de codage pour fixation H et T



Exemple F370-H4A-P-UU

NOTES REMARQUES

1. Relays with B, D, H & T mounting and terminal 4 are compatible with socket families SF*CE40E-*
*Les relais avec les fixations B, D, H & T et la sortie 4 sont compatibles avec les socles des familles SF*CE40E-**
Relays with B, D, H & T mounting and terminal 4 are compatible with socket families SFE370-XX
Les relais avec les fixations B, D, H & T et la sortie 4 sont compatibles avec les socles des familles SFE370-XX
2. Isolation spacer pads for PCB mounting available on request, other spacer pads are available.
Possibilité de cales isolantes, pour montage PCB. Autres cales nous consulter.
3. For other mounting styles or terminal types, please contact the factory
Autres fixations ou sorties sont disponibles : nous consulter.
4. Non-overlapping arrangement insures that if one of the NO or NC contacts is accidentally welded, none of the other contacts can be transferred to another state.
Le non chevauchement des contacts est garanti par construction. Si un contact est accidentellement collé en position travail ou repos, aucun des autres contacts ne peut se fermer dans l'état opposé.
5. Except otherwise specified, the coding keys for H or T mounting (with or without P option) is as defined in the coding table.
Sauf indication contraire, le codage des relais fixations H ou T (avec ou sans option P) est comme défini dans le tableau de codage.
6. Qualification and quality levels : Contact the factory
Niveaux de qualification et de qualité : Nous consulter.
7. Coil time constant L/R : 9ms
Constante de temps L/R des bobines : 9ms
8. Recommended torque level for screws M3 or 4.40 UNC: 0,45Nm
Couple de serrage recommandé pour M3 ou 4.40 UNC : 0,45Nm

CODING TABLE FOR H AND T MOUNTINGS
TABLEAU DE CODAGE POUR FIXATION H ET T

Type of contact operation			Nominal load voltage					
Pole	Low level	High level	24 volts	48 volts	72 volts	110 volts	36 volts	12 volts
A		X	UU	VU	WU	XU	YU	ZU
B		X						
A	X		UW	VW	WW	XW	YW	
B		X						
A	X		UV	VV	WV	XV	YV	ZV
B	X							