



Application notes:

001
002
007
023

Applicable sockets:

S302
SC40*

- Polarized, latch hermetically sealed relay

Relais hermétique bistable polarisé

- Contact arrangement

Combinaison des contacts

2 PDT

2 RT

- Coil supply

Alimentation bobine

Direct current

Courant continu

- Qualified or in accordance with

Qualifié selon ou en accord avec

MIL-PRF-83536/12 & /13

- Available in SPACE and Hi-REL quality

Disponible en version SPATIAL et Hi-REL (haute fiabilité)

PRINCIPAL TECHNICAL CHARACTERISTICS CARACTERISTIQUES TECHNIQUES PRINCIPALES

- Contacts rated at

Prévu pour commuter

10 Amps (15Amps*) / 28 Vdc or 115Vac - 400Hz⁽¹⁾

10 A (15A*) / 28 Vcc ou 115 Vca - 400Hz⁽¹⁾

- Weight

Masse

40 g max

- Dimensions of case

Dimensions du boîtier

26 x 28,6 x 13,3 mm max

- Balanced-force design, all welded construction

Armature à forces équilibrées

- Hermetically sealed, corrosion protected metal can

Boîtier métallique hermétique protégé anti-corrosion

- No make before break

Non chevauchement des contacts

- Special models available upon request

Modèles spécifiques sur demande

CONTACT ELECTRICAL CHARACTERISTICS / CONTACT RATING CARACTERISTIQUES ELECTRIQUES DES CONTACTS / POUVOIR DE COMMUTATION

Minimum operating cycles <i>Durée de vie minimale</i>	Type of load <i>Type de charge</i>	28 Vdc	115 Vac 400 Hz ⁽¹⁾	115/200 Vac 400 Hz 3Ø ⁽¹⁾
100 000 cycles	Resistive load <i>charge résistive</i>	10/15*A	10/15*A	10/15*A
20 000 cycles	Inductive load <i>charge inductive (L/R=5ms)</i>	8A	8A	8A
100 000 cycles	Motor load <i>charge moteur (inrush AC 5 In, DC 6 In)</i>	4A	4A	4A
100 000 cycles	Lamp load <i>charge lampe (inrush 12 In)</i>	2A	2A	2A
50 cycles	Resistive overload <i>surcharge résistive</i>	40A	60A	60A
50 cycles	Rupture resistive <i>rupture résistive</i>	50A	80A	80A
400 000 cycles	At 25% rated resistive load <i>à 25% de la charge nominale résistive</i>			

* see option H / voir option H

Other voltages please contact factory and refer to application N°002

Autres tensions nous consulter et voir note d'application N°002

(1) 360Hz-800Hz

LEACH INTERNATIONAL EUROPE S.A.S.

Tel: +33 3 87 97 98 97

Fax: +33 3 87 97 96 86

LEACH INTERNATIONAL ASIA PACIFIC

Tel: +852 2 191 3830

Fax: +852 2 389 5803

The technical information provided by Leach International Europe is to be used as a guide only, and is not meant for publication or as documentation for altering any existing specification. Dimensions are in millimeters unless otherwise specified. Rev. 06/2019.

COIL CHARACTERISTICS (Vdc)
CARACTERISTIQUES DES BOBINES (Vcc)

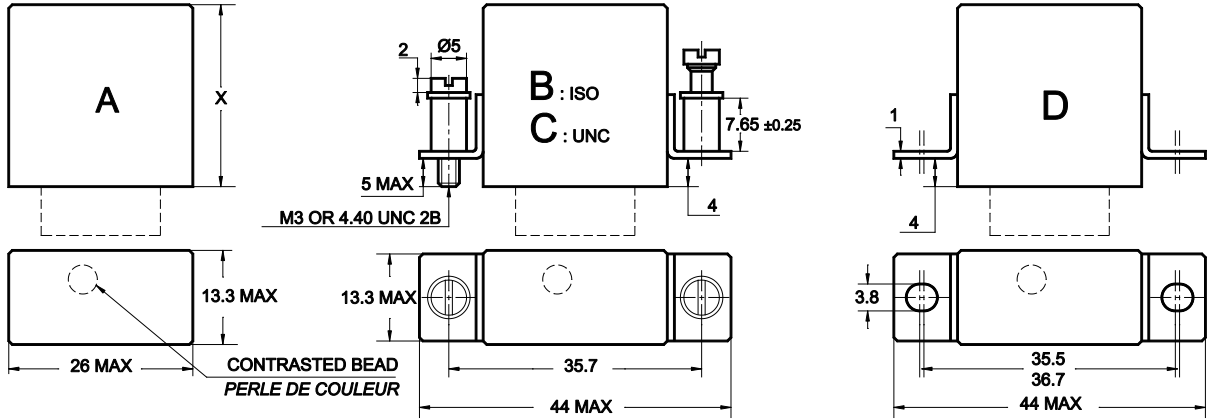
CODE	A	B	C	N
Nominal operating voltage <i>Tension nominale (Un)</i>	28	12	6	28
Maximum operating voltage at +125°C <i>Tension maximale à +125°C</i>	29 ⁽⁶⁾	14,5	7,3	29 ⁽⁶⁾
Maximum set voltage at +125° C (Cold coil) <i>Tension d'enclenchement assuré à +125° C (Bobine froide)</i>	18	9	4,5	18
Hold voltage at +125°C <i>Tension de maintien à +125°C</i>	18	9	4,5	18
Coil resistance in $\Omega \pm 10\%$ at +25°C <i>Résistance de la bobine en $\Omega \pm 10\%$ à +25° C</i>	600	150	38	600
Max. back EMF suppressed to (V) <i>Tension d'écrêtage max. (V)</i>	-	-	-	-5

GENERAL CHARACTERISTICS
CARACTERISTIQUES GENERALES

Temperature range / Gamme de temperature	-70°C à +125°C
Dielectric strength at sea level / Rigidité diélectrique au niveau de la mer - Contacts to ground and between contacts / Entre contacts et boîtier et entre les contacts - Coil to ground / Entre bobine et boîtier	1250 Vrms / 50 Hz 1000 Vrms / 50 Hz
Dielectric strength at altitude 25.000 m (all points) <i>Rigidité diélectrique à 25 000 m (tous points)</i>	350 Vrms / 50Hz (500 Vrms gasket compressed)
Initial insulation resistance at 500 Vdc / Résistance d'isolement initiale sous 500 Vcc	100 M Ω min.
Sinusoidal vibration (except G,O and R mounting) / Vibrations sinusoïdales (sauf fixation G,O et R)	3 mm DA / 10 - 70 Hz 30 G / 70 - 3000 Hz
Sinusoidal vibration (G,O and R mounting) / Vibrations sinusoïdales (fixation G,O et R)	3 mm DA / 10 - 57 Hz 20 G / 57 - 3000 Hz
Mechanical shock (except G,O and R mounting) / Chocs mécaniques (sauf fixation G,O et R)	200 G / 6 ms
Mechanical shock (G,O and R mounting) / Chocs mécaniques (fixation G,O et R)	100 G / 6 ms
Maximum contact opening time under vibration and shock <i>Durée maximum d'ouverture des contacts sous l'influence des vibrations et chocs</i>	10 μ sec
Set and reset time at nominal voltage / Temps d'enclenchement et de retour sous tension nominale	10 ms max
Release time / Temps de déclenchement	10 ms max
Bounce time / Temps de rebonds	1 ms max
Contact voltage drop at nominal resistive current <i>Chute de tension dans le contact sous courant nominal résistif</i> - Initial value / Valeur initiale - After life / Après durée de vie	150 mV max 175 mV max

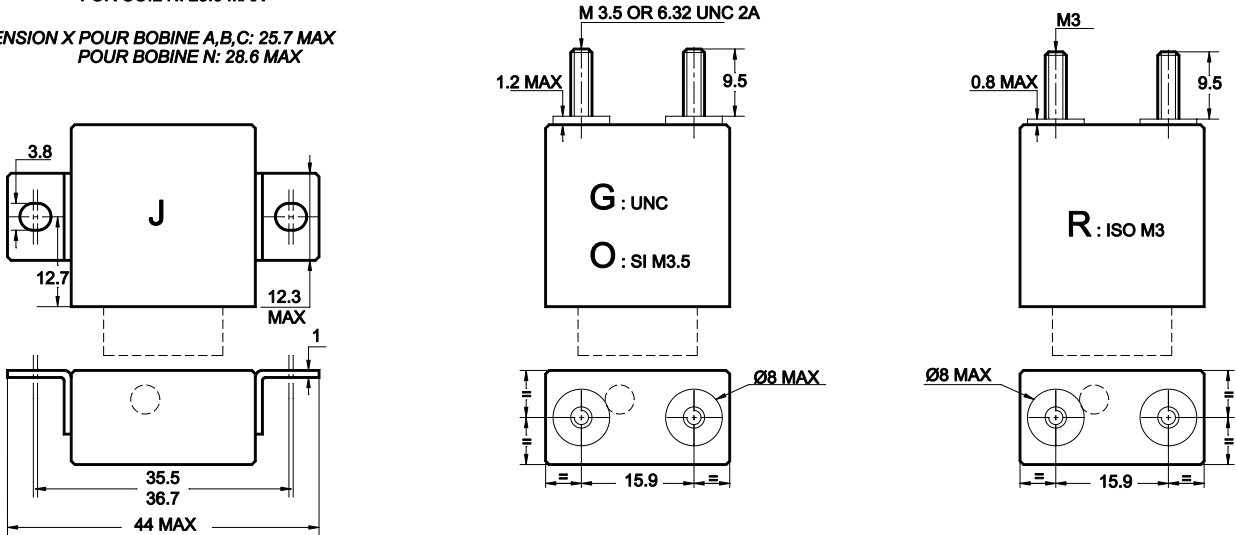
Dimensions in mm
Tolerances, unless otherwise specified, ± 0.25 mm

MOUNTING STYLES TYPES DE FIXATIONS

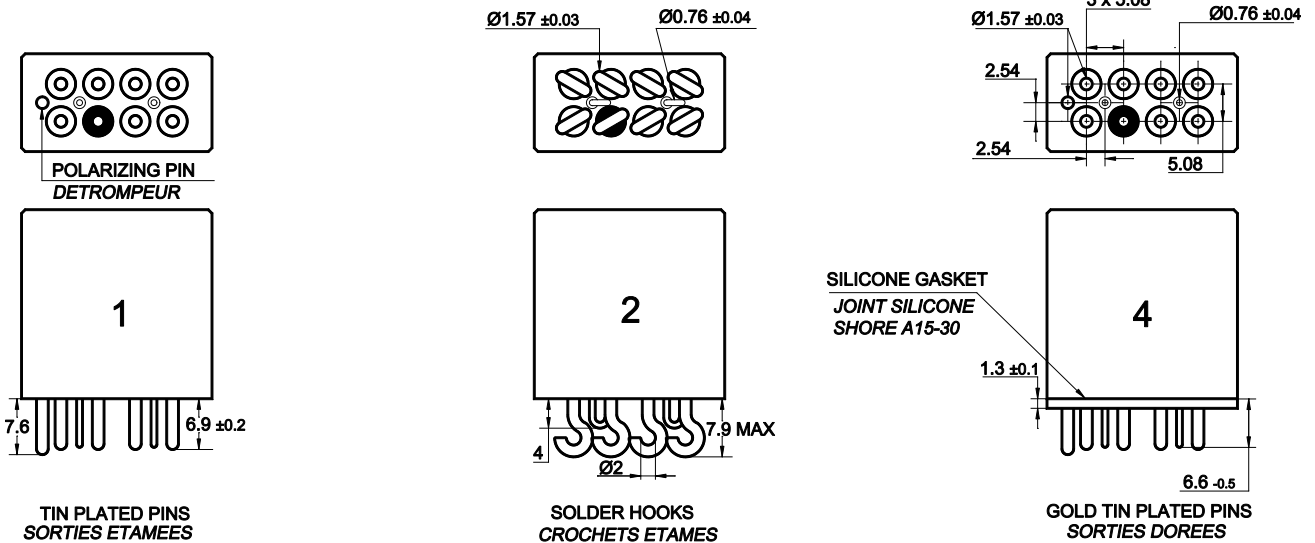


DIMENSION X FOR COIL A,B,C: 25.7 MAX
FOR COIL N: 28.6 MAX

DIMENSION X POUR BOBINE A,B,C: 25.7 MAX
POUR BOBINE N: 28.6 MAX

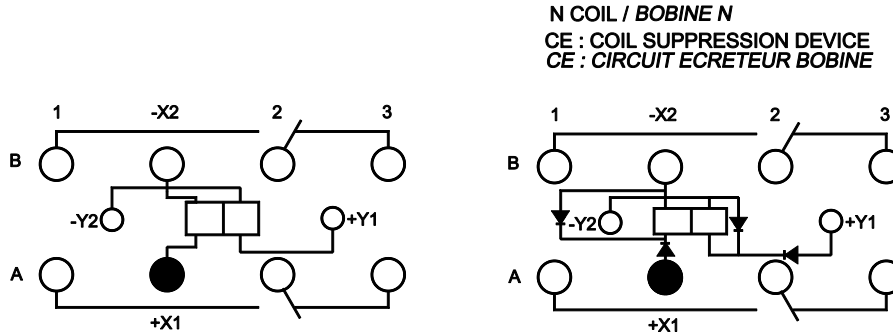


TERMINAL TYPES TYPES DE SORTIES



SCHEMATIC DIAGRAM SCHEMAS

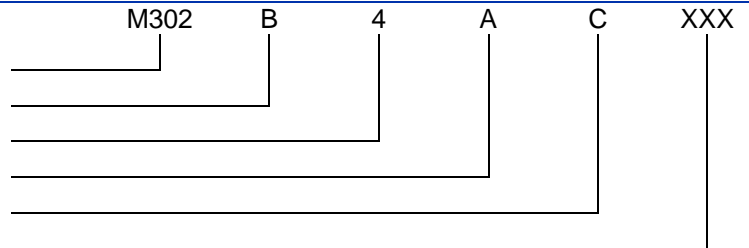
BOTTOM VIEW, LAST ENERGIZED COIL Y1-Y2
VUE DE DESSOUS, DERNIERE BOBINE ALIMENTEE Y1-Y2



NUMBERING SYSTEM SYSTEME DE REFERENCES

Basic series designation | Référence de base

1. Mounting styles | Type de fixations (A, B, C, D, J, G, O, R)
2. Terminal types | Type de sorties (1, 2, 4)
3. Coil voltage | Code bobine (A, B, C, N)
4. See note 4 below | Voir remarque 4 ci-dessous
5. See note 5 below | Voir remarque 5 ci-dessous



Exemple : M302-B4A-C-ER

NOTES REMARQUES

1. Relays with B, C, D, mounting and terminal 4 are compatible with socket families S 402, SF 402, SF40*
*Les relais avec les fixations B, C, D et la sortie 4 sont compatibles avec les socles des familles S402, SF402, SF40**
2. Isolation spacer pads for PCB mounting available on request, other spacer pads are available.
Possibilité de cales isolantes, pour montage PCB. Autres cales nous consulter.
3. For other mounting styles or terminal types, please contact the factory
Autres fixations ou sorties sont disponibles : nous consulter.
4. Options :
 - C : Circuit breaker compatibility: 15A / 1 hour; 50A / 5sec; 100A / 1.2 sec; 250A / 0.2 sec; 350A / 0.1 sec; 1400 A / 2ms
Compatibilité aux surintensités accidentelles : 15A / 1h; 50 A / 5 s; 100 A / 1,2 s; 250 A / 0,2 s; 350 A / 0,1 s; 1400 A / 2ms
 - H : High current version, 15 Amps resistive contact rating
Commutation 15 A sur charge résistive
 - D : Low level 30 μAmp / 30mV – without D option, the minimum current is 10mA
Bas niveau 30 μA / 30 mv – sous l'option D, le courant minimum est de 10mA
5. Qualification and quality levels : Contact the factory
Niveaux de qualification et de qualité : Nous consulter.
6. When maximum ambient temperature does not exceed +85°C the maximum operating voltage is 32 Vdc.
Lorsque la température ambiante maximale n'excède pas +85°C la tension maximale est de 32 Vcc.