



• Permanent operation <i>Service permanent</i>	
• Main contact <i>Contact principal</i>	3 PNO + 3 PNC 3 R (DC) + 1 T (DE)
• Auxiliary contacts <i>Contacts auxiliaires</i>	1 NO + 1 NC 1 R (DC) + 1 T (DE)
• Coil supply <i>Alimentation bobine</i>	Direct current Courant continu
• Related standard <i>Normes de référence</i>	AIR 7304 AIR 8456B AIR 9456J

PRINCIPAL TECHNICAL CHARACTERISTICS CARACTERISTIQUES TECHNIQUES PRINCIPALES

• Contacts rated at <i>Prévu pour commuter</i>	30A @200 Vac / 400Hz 30 A sous 115 / 200 Vca 400 Hz
• Weight <i>Masse</i>	510 g ± 10%
• Overall size <i>Dimensions hors tout</i>	80 x 76,4 x 77 mm max
• Metal body, thermoplastic cover for dust protection <i>Corp métallique, capots thermoplastiques étanches à la poussière</i>	
• Special models available upon request <i>Modèles spécifiques sur demande</i>	

Application notes:
102

CONTACT ELECTRICAL CHARACTERISTICS CARACTERISTIQUES ELECTRIQUES DES CONTACTS/POUVOIR DE COUPURE

Contact rating per load type, main contact <i>Contact principal par type de charge</i>	115/200 Vac/400Hz	230/400 Vac/400Hz
Resistive / Résistif	30 (In)	-
Inductive / Inductif (L/R=5ms)	18A	12A
Motor / Moteur	30A	-
Overload / Surcharge	8 In	-
Rupture / Rupture	10 In	-
I minimum / I minimum	In/10	-
Contact rating per load type, auxiliary contact <i>Contact auxiliaire par type de charge</i>	28 Vcc	
Resistive / Résistif	5A	
Inductive / Inductif (L/R=5ms)	3A	
Lamp / Lampe	2A	

AMERICAS.

Tel: +1 714-736-7599
<http://www.esterline.com/powersystems>

EUROPE.

Tel: +33 3 87 97 31 01
Fax: +33 3 87 97 96 86

ASIA

Tel: +852 2 191 3830
Fax: +852 2 389 5803

COILS CHARACTERISTICS (Vdc) [1] CARACTERISTIQUES DES BOBINES (Vcc) [1]

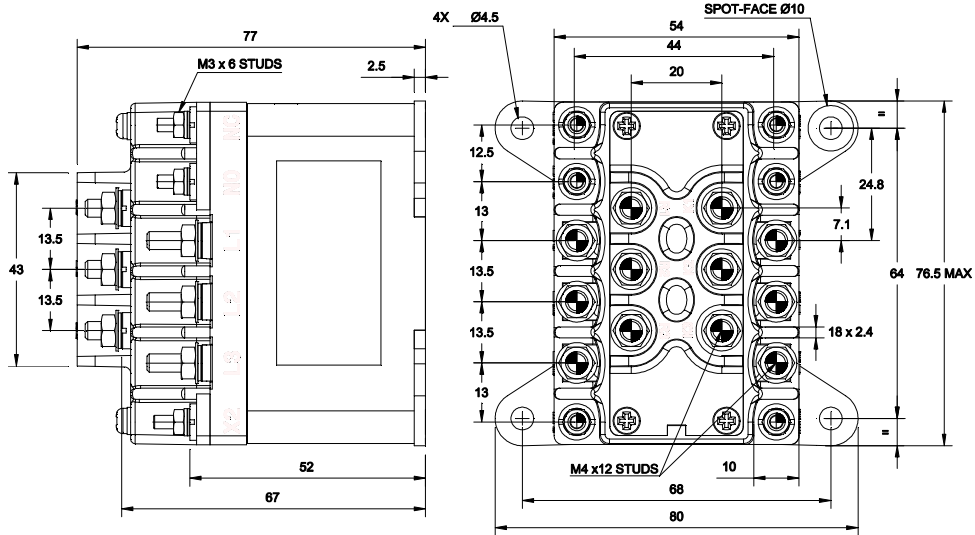
Nominal voltage Tension nominale	28 Vdc
Maximum voltage Tension maximum	32 Vdc
Maximum pickup voltage Tension max. d'enclenchement assuré	16 Vdc at 20°C
Dropout voltage Tension de déclenchement	2 Vdc min. 8 Vdc max.
Inrush current Courant d'appel @ 25°C	6 A max at 28 Vcc at 20°C
Hold current Courant de maintien @ 25°C	141 to 173 mA max at 28 Vcc at 20°C

GENERAL CHARACTERISTICS CARACTERISTIQUES GENERALES

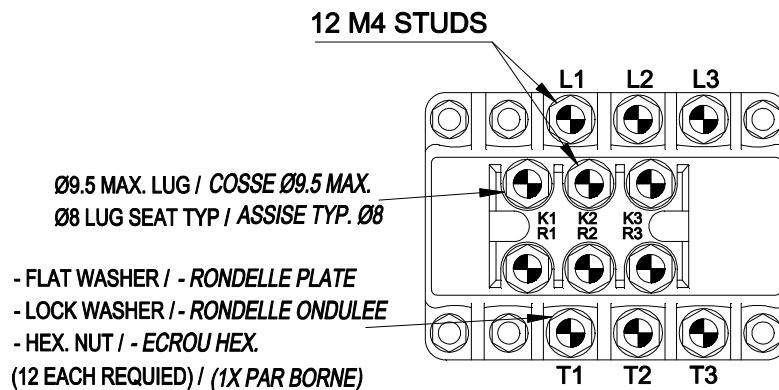
Temperature range Gamme de température	-55°C to +85°C
Life at nominal load Durée de vie minimale sous charge nominale	50,000 cycles
Dielectric strength at sea level Rigidité diélectrique au niveau de la mer (Main contact)	1 500 Vrms
Dielectric strenght at sea level Rigidité diélectrique au niveau de la mer (Coil and aux)	500 Vrms
Insulation resistance at 500 Vdc Résistance d'isolement sous 500 Vcc	100 M Ω min.
Sinusoidal vibrations Vibrations sinusoïdales	10 G / 5 to 2000 Hz
Shocks Chocs	30 G / 11 ms
Maximum contact opening time under vibrations and shocks Durée max. d'ouverture des contacts sous l'influence des vibrations et chocs	10 µs
Maximum operate time at 28 Vdc Temps d'enclenchement sous 28 Vcc	15 ms max at 20°C
Maximum dropout time at 28 Vdc Temps de déclenchement sous 28 Vcc	25 ms max at 20°C
Main contact voltage drop Chute de tension dans le contact principal (at 30A, 115 Vac/400Hz)	
- Initial value Valeur initiale	60 mV max at 20°C
- After endurance test Après test d'endurance	120 mV max at 20°C
Auxiliary contact voltage drop Chute de tension dans les contacts auxiliaires	
- Initial value Valeur initiale	60mV
- After endurance test Après test d'endurance	120 mV
Auxiliary contacts Contacts auxiliaires	
- Contact resistance (low level) Résistance de contact (bas niveau)	1 Ω
- I minimum I minimum	2 mA
Assembly torque Couple de serrage	
- Main contact terminals Bornes de puissance	1,2 Nm
- Coil and auxiliary contact terminals Bornes de la bobine et des contacts auxiliaires	0,5 Nm

MOUNTING STYLES [1] TYPES DE CONFIGURATION [1]

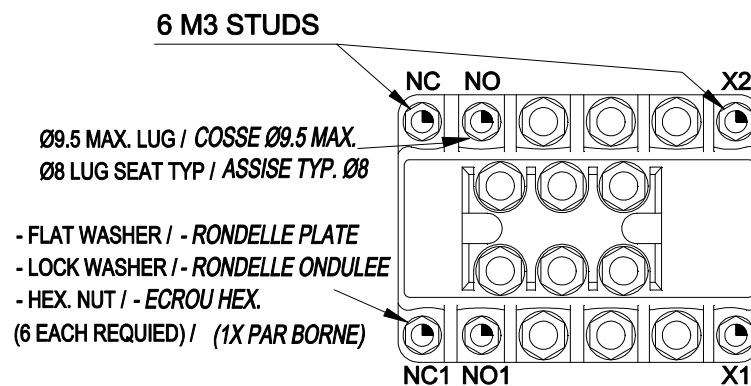
Dimensions in mm
Tolerances, unless otherwise specified, ±0.5mm



TERMINAL TYPES [1] ACCESOIRES DE FIXATION [1]



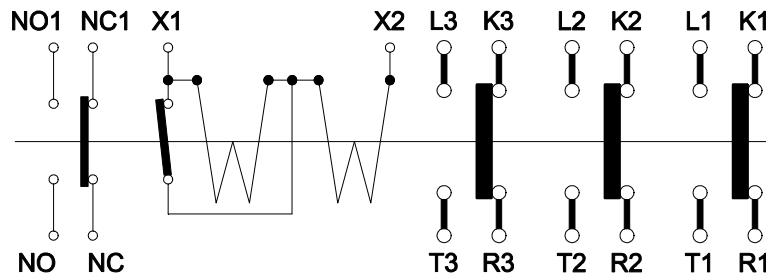
MAIN CONTACTS / CONTACTS PRINCIPAUX



COIL TERMINALS / AUXILIARY CONTACTS BORNES BOBINE / CONTACTS AUXILIAIRES

SCHEMATIC DIAGRAM [1]

SCHEMA [1]



REFERENCE SYSTEM [1]

SYSTEME DE REFERENCES [1]

7030-1

1. Basic series designation| Référence de base

Exemple : 7030-1

NOTES

REMARQUES

- [1] Other configurations may be possible. Please contact factory
D'autres configurations peuvent être possibles : Nous consulter.