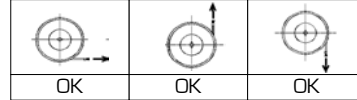
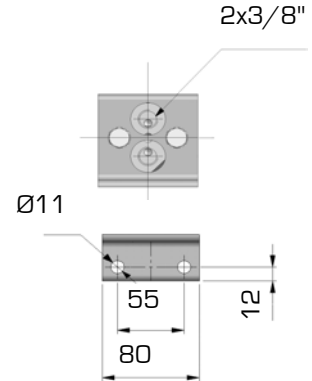
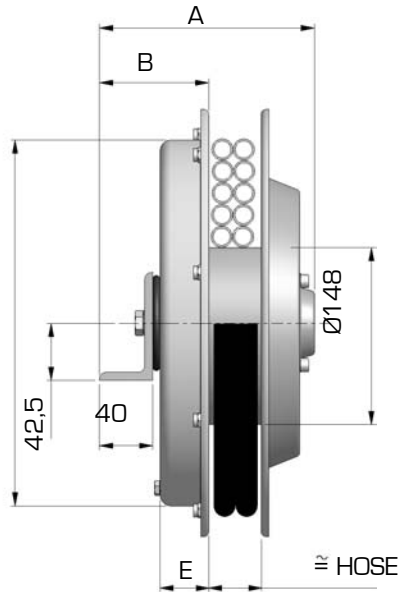
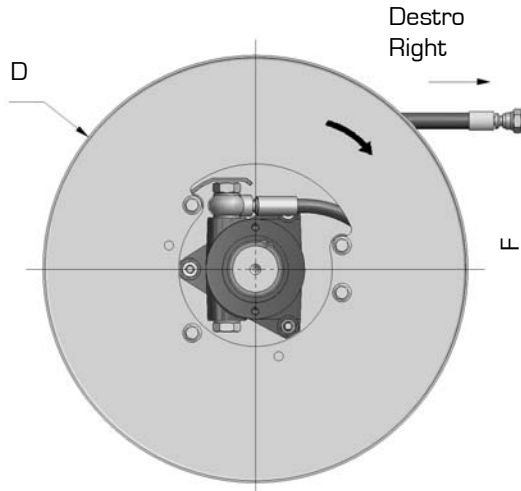
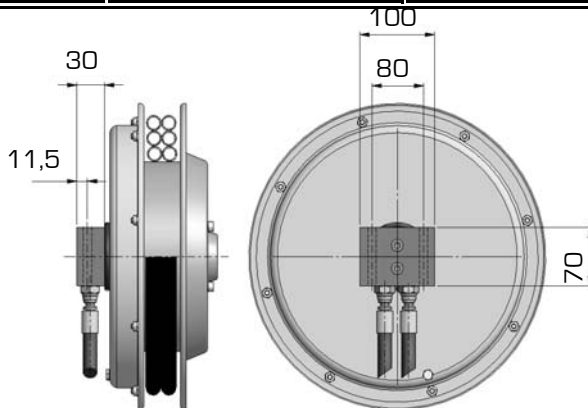


141.1
**MAX
30 l/min**
**W. P.
300 bar**
**MAX HOSE SPEED
30 m/min**

**DESTRO
RIGHT**


AGD 295 = MODELLO DESTRO / RIGHT MODEL
 AGS 295 = MODELLO SINISTRO / LEFT MODEL
 Es. ORD: AGD 295.10.R7

Codice destro Right code	A	B	D	E	F	Con tubo/With Hose R7-R8-B1		Con tubo/With Hose B2		
						Ø	Lungh.totale	Lungh.utile	Totale	Utile
							Total length	Usable length	Total	Usable
mm						m	m	m	m	
AGD200.05.XX	133	65	200	30	195	3/16"	2,5	2,3	-	-
AGD200.06.XX						1/4"	1,5	1,3	-	-
AGD230.05.XX						3/16"	3,0	2,7	-	-
AGD230.06.XX	141	75	235	30	228	1/4"	2,2	1,9	-	-
AGD230.08.XX						5/16"	2,0	1,7	-	-
AGD230.10.XX						3/8"	2,0	1,7	-	-
AGD270.05.XX	150	75	275	30	272	3/16"	4,5	4,2	-	-
AGD270.06.XX						1/4"	4,0	3,7	-	-
AGD270.08.XX						5/16"	3,2	2,9	2,6	2,3
AGD270.10.XX						3/8"	2,8	2,5	2,5	2,2
AGD295.06.XX	150	75	295	35	272	1/4"	4,7	4,4	-	-
AGD295.08.XX						5/16"	4,2	3,9	3,5	3,2
AGD295.10.XX						3/8"	3,6	3,3	3,0	2,7
AGD320.06.XX	150	82	325	37	272	1/4"	5,5	5,2	-	-
AGD320.08.XX						5/16"	5,0	4,7	4,0	3,7
AGD320.10.XX						3/8"	4,5	4,2	4,0	3,7
AGD340.06.XX	150	82	340	37	272	1/4"	6,0	5,7	-	-
AGD340.08.XX						5/16"	5,3	5,0	4,5	4,2
AGD340.10.XX						3/8"	4,6	4,3	4,3	4,0



SUPPORTO A RICHIESTA
 OPTIONAL SUPPORT UPON
 REQUEST
 SUPPORT OPTIONEL
 SONDETRROMMELHALTER AUF
 ANFRAGE

Ref./B
Ex.: AGD 295.10.R7/B