



# Make your world move!

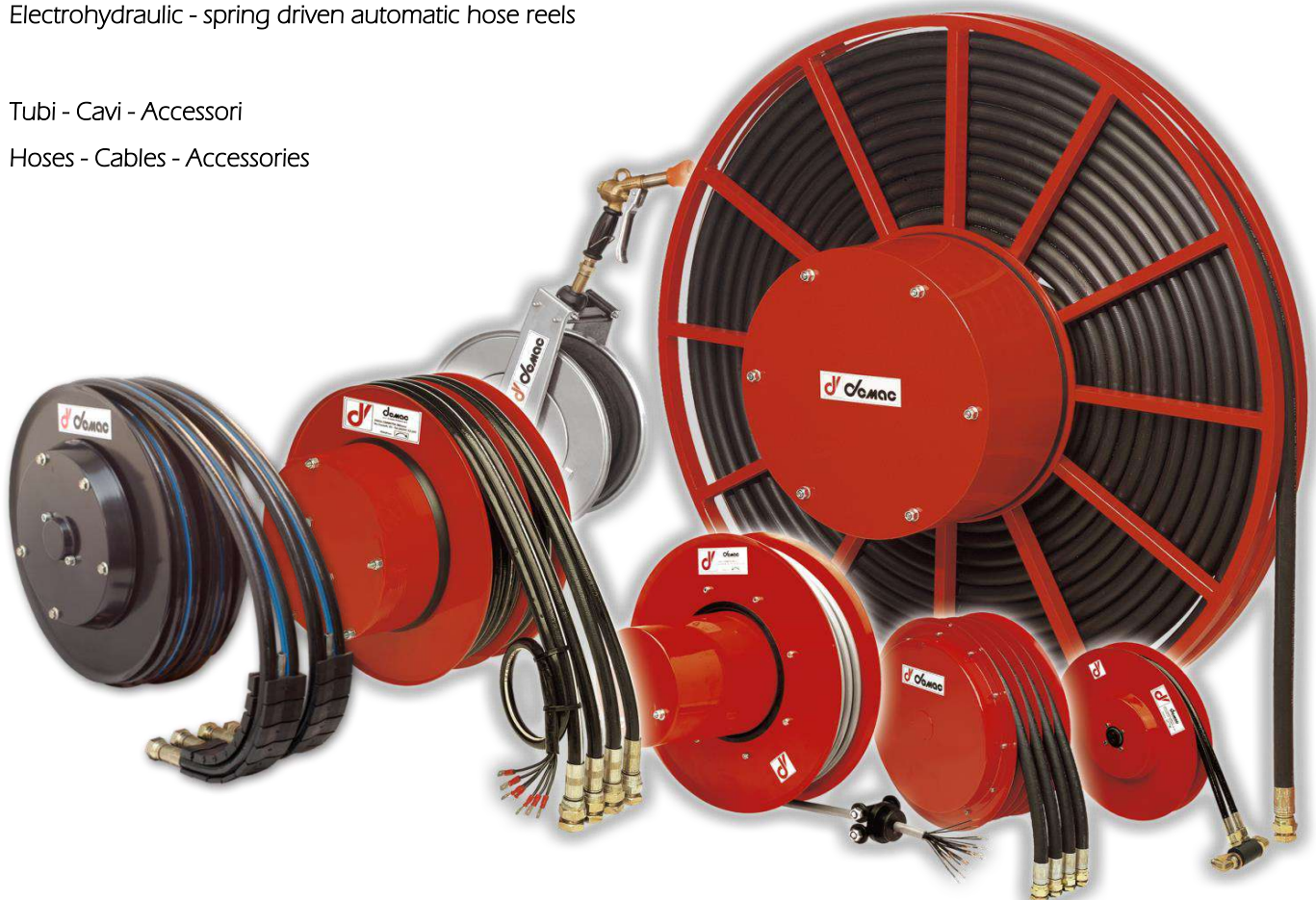
Avvolgitubo idraulici automatici  
Hydraulic spring driven hose reels

Avvolgitubo e avvolgicavo industriali a molla - utilizzo generico  
Spring driven hose and cable reels for the industry - generic purpose

Avvolgitori automatici per cavi elettrici - Sensori di sfilo e angolo  
Automatic reels for electrical cables - Length and angle transducers

Avvolgitubo elettroidraulici automatici a molla  
Electrohydraulic - spring driven automatic hose reels

Tubi - Cavi - Accessori  
Hoses - Cables - Accessories



## **DEMAC: un successo italiano nel mondo.**

DEMAC è leader mondiale nella produzione di avvolgitubo e avvolgicavo per il settore del sollevamento e per l'industria. Tutto cominciò a Cisliano, un piccolo paese alle porte di Milano, alla fine degli anni settanta, da un uomo con poche certezze ma con grandi ambizioni: Domenico Varano. In quegli anni, grazie alla sua crescita presso una delle società più blasonate del settore dei carrelli elevatori e caricatori telescopici, iniziò a sviluppare nuovi progetti e soluzioni tecniche nello stesso campo.

La passione per il suo lavoro era tanta, ma ben presto Domenico capì che voleva fare qualcosa di più grande. Per questo nel 1981 fondò un'azienda tutta sua, in cui poteva creare e sviluppare tutti i suoi progetti. La chiamò DEMAC e la aprì proprio nella sua residenza, perché così poteva sfruttare al meglio tutto il tempo e lo spazio a sua disposizione.

L'azienda cresceva in fretta e, nel 1987, Domenico spostò la sede a Cerello, a pochi chilometri dalla sua abitazione, in una struttura piccola ma ben organizzata di 400 metri quadri dove, all'inizio degli anni novanta, DEMAC ebbe il suo primo vero e concreto sviluppo.

La grande soddisfazione dei clienti e la costante fiducia di Domenico nella propria azienda posero le basi per fare il grande passo al punto che, nel 1995, ci fu bisogno di una struttura molto più grande e meglio organizzata in tutte le sue componenti, questa volta a Corbetta.

Una piccola realtà locale stava diventando in breve tempo un punto di riferimento per gli operatori del settore a livello mondiale e così, nel 2005, Domenico con la costante presenza anche dei figli Fabio e Laura, creò nell'area industriale di Magenta una struttura di ultima generazione (ultimo ampliamento a gennaio 2016). Questa è la storia, lunga più di trent'anni, di un'azienda in cui la parola passione, il valore delle persone, la qualità dei prodotti vengono prima di tutto il resto. Perché i progetti e le invenzioni non nascono per caso, ma dall'esperienza del passato, dalla voglia del presente e da un costante sguardo al futuro.



## **DEMAG: the origins of an Italian success in the world.**

DEMAG is a market-leading company in the manufacturing sector of hose and cable reels for industrial and lifting applications.

Its history started in Cislano, a small town near Milan, at the end of the 1970s with a man who had few certainties but great ambitions: Domenico Varano. In those years, thanks to his professional growth in one of the most successful and renowned companies which manufactured lift trucks and telescopic handlers, he began to develop new projects and new technical solutions in the same field.

Domenico had a great passion for his job, but he soon understood he wanted to create something greater. For this reason, in 1981 he established his own firm where he could create and develop all his projects. He called it DEMAG and he established it in his own house to devote all his time and space to it.

The company was growing quickly and in 1987 Domenico moved its headquarters in Cerello, few kilometres from his house, in a small and well-organized 400m<sup>2</sup> structure where DEMAG had its first real and tangible development at the beginning of the 1990s.


Its customers' great satisfaction and Domenico's firm faith in the company built the base for the next big step to such an extent that in 1995 a much bigger structure with a better organisation for all its component parts became necessary. This time in Corbetta.

A small local firm was quickly becoming a reference point for the professionals in this industry throughout the world and so in 2005 Domenico with his constantly-present sons Fabio and Laura created a state-of-the-art structure in the industrial area of Magenta (last expansion works in January 2016).

This is the history, longer than thirty years, of a firm where the word passion, people's value and the quality of its products come before anything else. Because projects and inventions are not due to chance, but they stem from the experiences of the past, from the lust for the present and from the constant look at the future.



**AVVOLGITUBO PER OLEODINAMICA / HYDRAULIC HOSE REELS**

		HOSE	REF.	l/min max.	Pag.	
		2 HOSES	TWIN	AG	COMPACT	30
AG	STANDARD			40	2 - 3	
AG/F	FLANGE SUPPORT			40	6 - 7	
AG.19	BIG FLOW			80	10	
AG.25	LARGE FLOW			135	11	
LS	LOCK SYSTEM			40	35	
RT1 D	MANUAL		30	40		
2 - SINGLE	A2		STANDARD	40	4 - 5	
	A2/F		FLANGE SUPPORT	40	8 - 9	
	A2.19		BIG FLOW	80	12	
	A2.25	LARGE FLOW	135	13		
	2 - TWIN	A4	COMPACT	25	14	
		A4	STANDARD	40	15-16	
		A4.12	MID FLOW	40	19	
		M4	DOUBLE SPRING	40	20	
		RT2 D	MANUAL	30	40	
	4 - SINGLE	S4	STANDARD	40	17 - 18	
		A4.19	BIG FLOW	80	21	
	3 HOSES	TRIPLE 3 - SINGLE	A3	STANDARD	40	22 - 23
			S3	STANDARD	40	24 - 25
			A3.19	BIG FLOW	80	26
A3.25			LARGE FLOW	135	27	
1 HOSE	1 - SINGLE	S1	SINGLE SPIRAL	135	28 - 29	
		M1	MULTI SPIRAL	135	30	
		A1.25	SINGLE SPIRAL	135	31	
		RT1 S	MANUAL	40	40	
	COMBINED HOSE + CABLE	AG/E	2 HOSES + CABLE	40	36 - 37	
		A3/E	3 HOSES + CABLE	40	38	
		A4/E	4 HOSES + CABLE	40	39	
	MULTI HOSE	A5	5 HOSES	40	32 - 33	
		A6	6 HOSES	30	34	

AVVOLGICAVO CABLE REELS		Ref.	Pag.	AVVOLGITUBO PER USI VARI GENERIC PURPOSE HOSE REELS	Ref.	Pag.
	50V - 1 A AUTOMATIC	CR 025	45			
	50V - 4A AUTOMATIC	CR 10	46-47	 PER VEICOLI DI PRONTO INTERVENTO RESCUE TOOLS	RT1 RT2	40
	50V - 6A AUTOMATIC	CR 15	48-49	 ARIA, ACQUA, OLIO, GRASSO AIR, WATER, OIL, GREASE	9000	41
	50V - 12A AUTOMATIC	CR 25	50			
	230V - 400V AUTOMATIC	6000	51-52	 ARIA, ACQUA, OLIO, GASOLIO AIR, WATER, OIL, DIESEL	9100	42
	AVVOLGICAVO SERIE "LR" "LR" SERIES CABLE-REEL	LR	53-54	 ARIA AIR	800	43
	AVVOLGICAVO SERIE "500" "500" SERIES CABLE REEL	500	55	 GAS DI SALDATURA WELDING GAS	GAS	44
	12 - 380V AUTOMATICO CON BLOCCO 12 - 380V AUTOMATIC WITH LOCK SYSTEM	700	56			

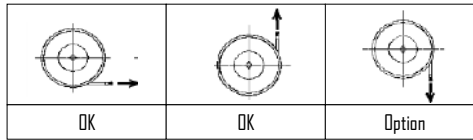
TUBI E CAVI HOSES AND CABLES		Ref.	Pag.	ACCESSORI ACCESSORIES		Ref.	Pag.
	TUBI SINGOLI SINGLE HOSES	TU 1	57		GIUNTI GIREVOLI SWIVEL BLOCKS	GR2 GR4	62 64
	TUBI GEMELLATI TWIN HOSES	TU 2	58		GIUNTI GIREVOLI SWIVEL BLOCKS	9900	63
	TUBI A 3 E 4 VIE 3 AND 4 WAYS HOSES	TU 3 TU 4	59		GIUNTI SNODATI CROCODILE	CDL	65
	TUBI A 2 VIE +CAVO 2 WAYS HOSES + CABLE	TU3/E	60		FERMA TUBO HOSE STOPPER	STP	66
	TUBI BINATI + CAVO TWIN HOSES + CABLE	TU2+E	60		GUIDATUBO HOSE GUIDES	GU	67
	TUBI 4 VIE + CAVO 4 WAYS HOSES + CABLE	TU4+E	60		PULEGGE PULLEYS	PLL	68
	CAVI ELETTRICI ELECTRICAL CABLES	CABLE	61		ACCESSORI PER SERIE 9000 e 9100 ACCESSORI PER SERIE 9000 e 9100	ACC	69
					CALZE METALLICHE TIRACAVI STEEL WIRE CABLE GRIP	CLZ	69

**AVVOLGITUBO GEMELLATO A 2 VIE IDRAULICHE**  
**ENROULEUR HYDRAULIQUE À 2 TUYAUX**

**TWIN HOSE REEL**  
**DOPPELSCHLAUCHROLLE**

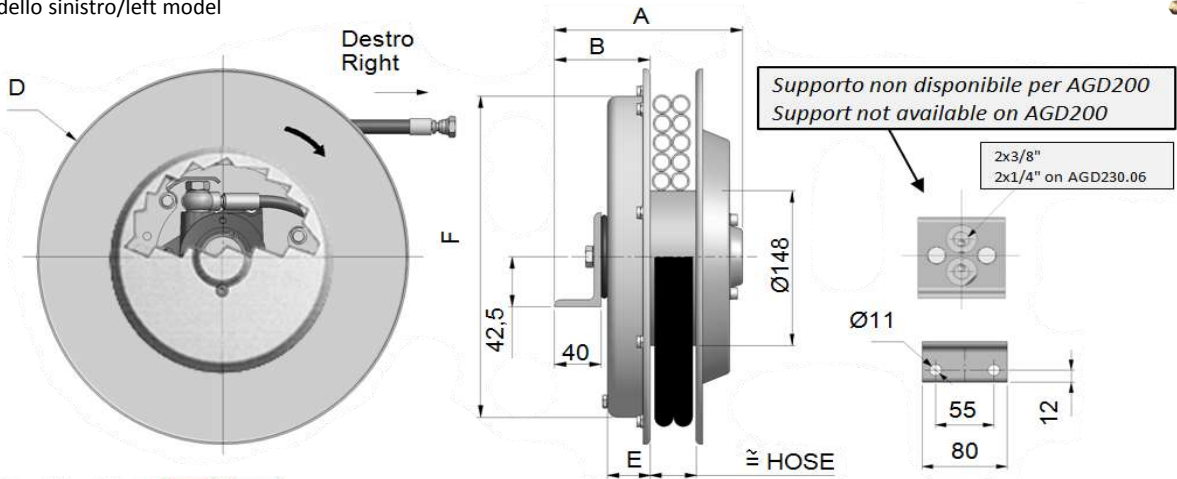
**AG Compact**

Max flow rate: 30 l/min  
 Working pressure: standard 300 bar  
 optional 400 bar  
 Max hose speed: 30 m/min  
 Temperature range: -20/+80°C  
 Optional temperature range: -40/+80°C



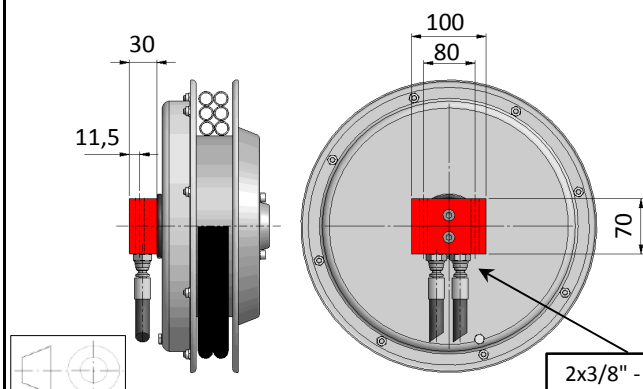
AGD340=modello destro/right model  
 AGS340=modello sinistro/left model

**Corsa verticale verso il basso opzionale**  
**Vertical downwards is optional**



Disegno tecnico disponibile a richiesta PDF STEP  
 Technical drawing available on request

Modello destro Right model	A	B	D	E	F	Senza tubo Without hose	Con tubo / With hose R7-R8-B1					Con tubo / With hose B2			
							Ø	Lungh. totale Total length	Lungh. utile Usable length	R7 XX=R7	R8 XX=R8	B1 XX=B1	Lungh. totale Total length	Lungh. utile Usable length	B2 XX=B2
	mm					kg		m	m			m	m		
AGD200.05.XX	133	65	200	30	195	10	3/16"	2.5	2.3				-	-	
AGD200.06.XX							1/4"	1.5	1.3				-	-	
AGD230.05.XX	141	75	235	30	228	11	3/16"	3.0	2.7				-	-	
AGD230.06.XX							1/4"	2.2	1.9				-	-	
AGD230.08.XX							5/16"	2.0	1.7				-	-	
AGD230.10.XX							3/8"	2.0	1.7				-	-	
AGD230.10.12							1/2"	1.2	0.9				-	-	
AGD270.05.XX	154	75	275	30	272	12	3/16"	4.5	4.2				-	-	
AGD270.06.XX							1/4"	4.0	3.7				-	-	
AGD270.08.XX							5/16"	3.2	2.9				2.6	2.3	
AGD270.10.XX							3/8"	2.8	2.5				2.5	2.2	
AGD295.06.XX	160	75	295	35	272	13	1/4"	4.7	4.4				-	-	
AGD295.08.XX							5/16"	4.2	3.9				3.5	3.2	
AGD295.10.XX							3/8"	3.6	3.3				3.0	2.7	
AGD320.06.XX	160	82	325	37	272	14	1/4"	5.5	5.2				-	-	
AGD320.08.XX							5/16"	5.0	4.7				4.0	3.7	
AGD320.10.XX							3/8"	4.5	4.2				4.0	3.7	
AGD340.06.XX	160	82	340	37	272	14	1/4"	6.0	5.7				-	-	
AGD340.08.XX							5/16"	5.3	5				4.5	4.2	
AGD340.10.XX							3/8"	4.6	4.3				4.3	4.0	



**Supporto per AGD200 (e a richiesta su altri modelli)**  
**Support for AGD200 (& optional upon request on other models)**

Aggiungere "/B" al codice dell'articolo  
 Add "/B" to the article code

Ref. /B Ex.: AGD 295.10.R7/B

2x3/8" - (2x1/4" on AGD200)

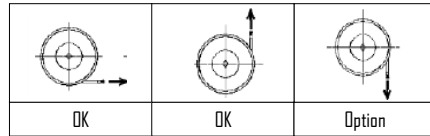
**AVVOLGITUBO GEMELLATO A 2 VIE IDRAULICHE**  
**ENROULEUR HYDRAULIQUE À 2 TUYAUX**

**TWIN HOSE REEL**  
**DOPPELSCHLAUCHROLLE**

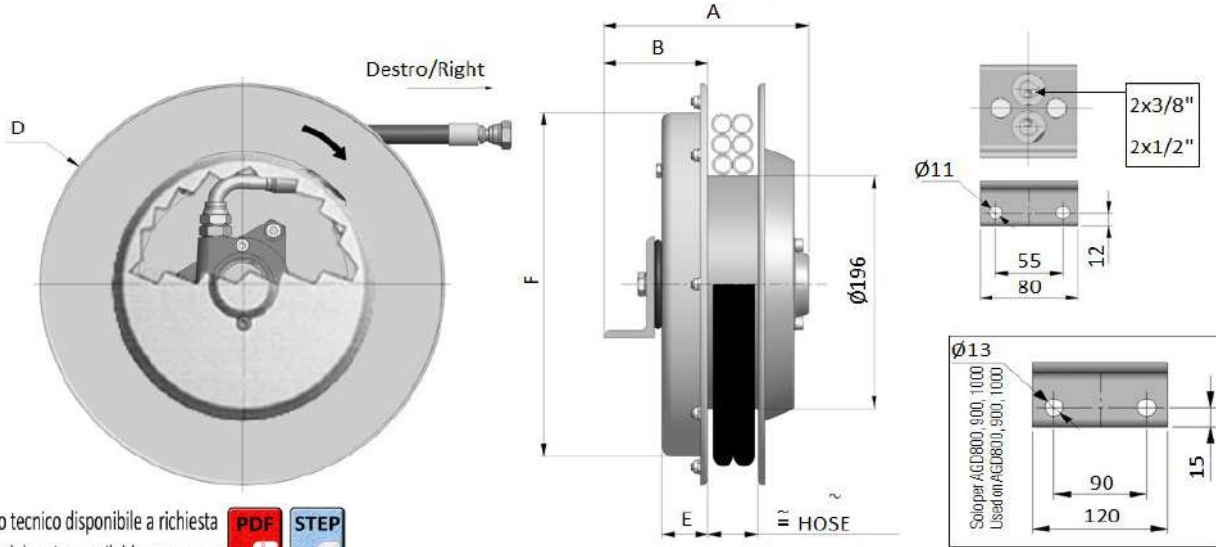
**AG - Standard**

Max flow rate: 40 l/min  
 Working pressure: standard 300 bar  
 optional 400 bar  
 Max hose speed: 30 m/min  
 Temperature range: -20/+80°C  
 Optional temperature range: -40/+80°C

AGD400=modello destro/right model  
 AGS400=modello sinistro/left model



**Corsa verticale verso il basso opzionale**  
**Vertical downwards is optional**



Disegno tecnico disponibile a richiesta   
 Technical drawing available on request

Modello destro Right model	A	B	D	E	F	Senza tubo Without hose	Tubo/Hose			Con tubo - with hose				
							Ø	Lungh.totale	Lungh.utile	R7	R8	B1	B2	T2
								Total length	Usable length	XX=R7	XX=R8	XX=B1	XX=B2	XX=T2
mm						kg	m	m						
AGD296.06.XX	161	75	295	35	291	13	1/4"	3.0	2.7					
AGD296.08.XX							5/16"	2.3	2.0					
AGD296.10.XX							3/8"	2.3	2.0					
AGD296.12.XX							1/2"	1.5	1.2					
AGD321.06.XX	161	82	325	37	272	14	1/4"	4.0	3.7					
AGD321.08.XX							5/16"	3.2	2.9					
AGD321.10.XX							3/8"	3.3	3.0					
AGD321.12.XX							1/2"	2.5	2.2					
AGD341.06.XX	161	82	340	37	272	14	1/4"	5.0	4.7					
AGD341.08.XX							5/16"	4.2	3.9					
AGD341.10.XX							3/8"	4.0	3.7					
AGD341.12.XX							1/2"	2.5	2.2					
AGD370.06.XX	161	82	370	37	272	14,5	1/4"	6.0	5.7					
AGD370.08.XX							5/16"	5.3	5.0					
AGD370.10.XX							3/8"	4.5	4.2					
AGD370.12.XX							1/2"	3.5	3.2					
AGD400.06.XX	161	82	400	47	322	15	1/4"	7.3	7.0					
AGD400.08.XX							5/16"	6.5	6.2					
AGD400.10.XX							3/8"	5.6	5.3					
AGD400.12.XX							1/2"	4.5	4.2					
AGD420.06.XX	161	82	420	47	322	19	1/4"	8.6	8.1					
AGD420.08.XX							5/16"	8.0	7.5					
AGD420.10.XX							3/8"	6.7	6.2					
AGD420.12.XX							1/2"	4.7	4.2					
AGD470.06.XX	161	82	478	47	322	21	1/4"	11.5	11.0					
AGD470.08.XX							5/16"	10.0	9.5					
AGD470.10.XX							3/8"	9.5	9.0					
AGD470.12.XX							1/2"	7.5	7.0					



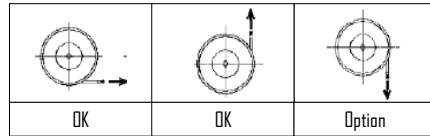
**AVVOLGITUBO GEMELLATO A 2 VIE IDRAULICHE**  
**ENROULEUR HYDRAULIQUE À 2 TUYAUX**

**TWIN HOSE REEL**  
**DOPPELSCHLAUCHROLLE**

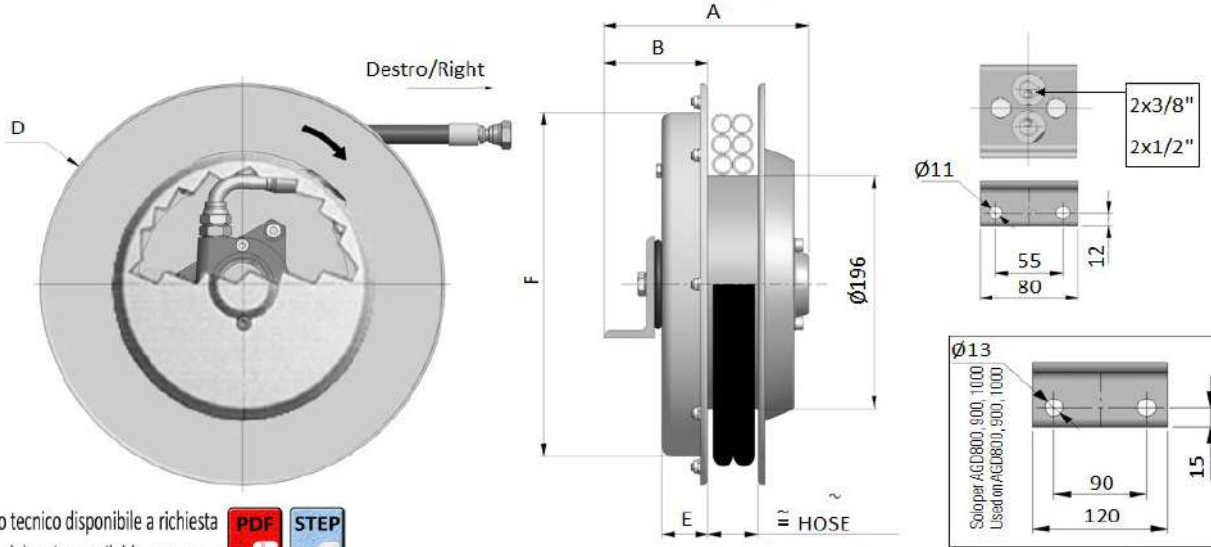
**AG - Standard**

Max flow rate: 40 l/min  
 Working pressure: standard 300 bar  
 optional 400 bar  
 Max hose speed: 30 m/min  
 Temperature range: -20/+80°C  
 Optional temperature range: -40/+80°C

AGD400=modello destro/right model  
 AGS400=modello sinistro/left model



**Corsa verticale verso il basso opzionale**  
**Vertical downwards is optional**



Disegno tecnico disponibile a richiesta   
 Technical drawing available on request

Modello destro Right model	A	B	D	E	F	Senza tubo Without hose	Tubo/Hose			Con tubo - with hose					
							Ø	Lungh.totale	Lungh.utile	R7	R8	B1	B2	T2	
								Total length	Usable length	XX=R7	XX=R8	XX=B1	XX=B2	XX=T2	
						mm		kg	m						
AGD520.06.XX	171	92	520	47	422	23	1/4"	14.5	14.0						
AGD520.08.XX							5/16"	12.5	12.0						
AGD520.10.XX							3/8"	11.2	10.7						
AGD520.12.XX							1/2"	9.0	8.5						
AGD570.06.XX	171	92	570	47	422	28	1/4"	17.5	17.0						
AGD570.08.XX							5/16"	15.5	15.0						
AGD570.10.XX							3/8"	13.5	13.0						
AGD570.12.XX							1/2"	10.7	10.2						
AGD600.06.XX	171	92	620	47	422	34	1/4"	21.0	20.5						
AGD600.08.XX							5/16"	17.0	16.5						
AGD600.10.XX							3/8"	16.0	15.5						
AGD600.12.XX							1/2"	12.5	12.0						
AGD650.06.XX	181	102	650	57	422	37	1/4"	22.5	22.0						
AGD650.08.XX							5/16"	19.5	19.0						
AGD650.10.XX							3/8"	17.5	17.0						
AGD650.12.XX							1/2"	14.5	14.0						
AGD700.06.XX	181	102	720	57	532	40	1/4"	27.0	26.5						
AGD700.08.XX							5/16"	22.0	21.5						
AGD700.10.XX							3/8"	20.0	19.5						
AGD700.12.XX							1/2"	16.0	15.5						
AGD800.08.XX	226	122	820	67	532	47	5/16"	30.0	29.0						
AGD800.10.XX							3/8"	26.0	25.0						
AGD800.12.XX							1/2"	21.0	20.0						
AGD900.08.XX	226	122	920	67	532	60	5/16"	38.0	37.0						
AGD900.10.XX							3/8"	34.0	33.0						
AGD900.12.XX							1/2"	28.0	27.0						
AGD1000.10.XX	232	126	1030	67	687	75	3/8"	36.0	35.0						
AGD1000.12.XX							1/2"	35.0	34.0						

# AVVOLGITUBO A 2 VIE IDRAULICHE

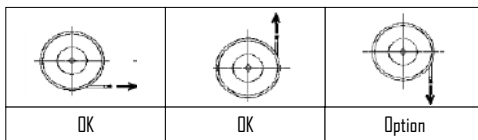
# 2 PORT HOSE REEL

# ENROULEUR HYDRAULIQUE À 2 TUYAUX

# DOPPELSCHLAUCHROLLE

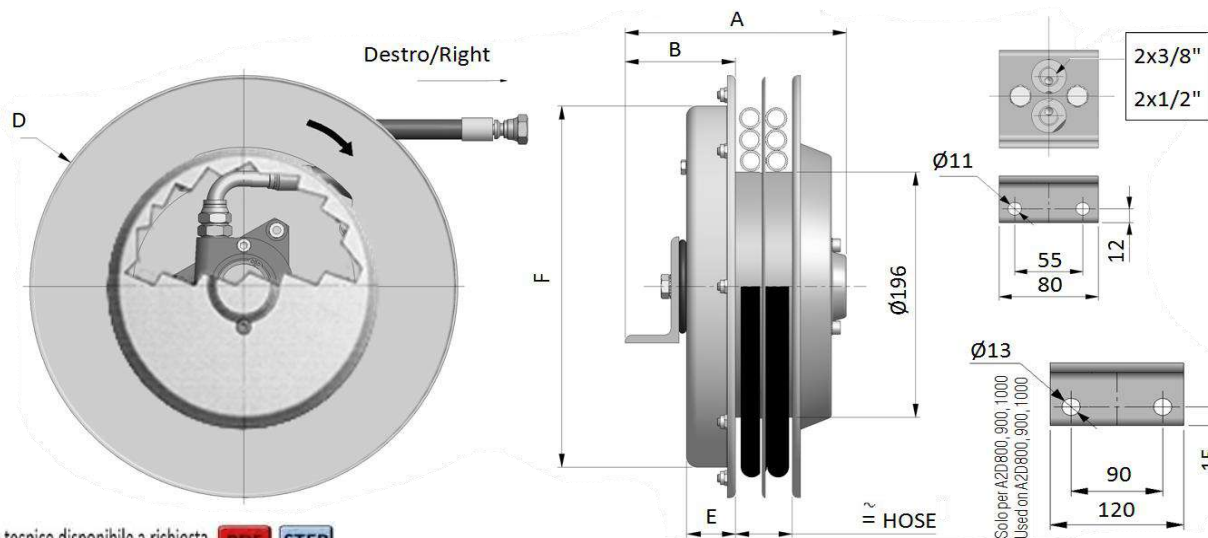
# A2

Max flow rate: 40 l/min  
 Working pressure: standard 300 bar  
 optional 400 bar  
 Max hose speed: 30 m/min  
 Temperature range: -20/+80°C  
 Optional temperature range: -40/+80°C



**Corsa verticale verso il basso opzionale**  
**Vertical downwards is optional**

A2D400=modello destro/right model  
 A2S400=modello sinistro/left model



Disegno tecnico disponibile a richiesta   
 Technical drawing available on request

Modello destro Right model	A	B	D	E	F	Senza tubo Without hose	Ø	Con tubo - with 1SN / 2SC hose				Con tubo - with 4SP hose		
								Lungh.totale Total length	Lungh. Utile Usable length	1SN XX=1SN	2SC XX=2SC	Lungh.totale Total length	Lungh.utile Usable length	4SP XX=4SP
A2D296.06.XX	161	75	295	35	291	13	1/4"	2.3	2.0			-	-	
A2D296.08.XX							5/16"	1.4	1.1			-	-	
A2D296.10.XX							3/8"	1.5	1.2			-	-	
A2D296.12.XX							1/2"	1.5	1.2			-	-	
A2D321.06.XX	161	82	325	37	272	14	1/4"	3.3	3.0			-	-	
A2D321.08.XX							5/16"	2.3	2.0			-	-	
A2D321.10.XX							3/8"	2.4	2.1			-	-	
A2D321.12.XX							1/2"	1.5	1.2			-	-	
A2D341.06.XX	161	82	340	37	272	14	1/4"	3.3	3.0			-	-	
A2D341.08.XX							5/16"	3.3	3.0			-	-	
A2D341.10.XX							3/8"	2.4	2.1			-	-	
A2D341.12.XX							1/2"	2.5	2.2			-	-	
A2D370.06.XX	161	82	370	37	272	15	1/4"	4.3	4.0			-	-	
A2D370.08.XX							5/16"	4.4	4.1			-	-	
A2D370.10.XX							3/8"	3.5	3.2			-	-	
A2D370.12.XX							1/2"	3.6	3.3			-	-	
A2D400.06.XX	161	82	400	47	322	15	1/4"	5.5	5.2			-	-	
A2D400.08.XX							5/16"	5.7	5.4			-	-	
A2D400.10.XX							3/8"	4.6	4.3			-	-	
A2D400.12.XX							1/2"	3.6	3.3			-	-	
A2D420.06.XX	161	82	420	47	322	19	1/4"	6.7	6.2			-	-	
A2D420.08.XX							5/16"	5.7	5.2			-	-	
A2D420.10.XX							3/8"	4.6	4.3			-	-	
A2D420.12.XX							1/2"	3.6	3.1			-	-	
A2D470.06.XX	161	82	478	47	322	21	1/4"	9.5	9.0			-	-	
A2D470.08.XX							5/16"	8.4	7.9			-	-	
A2D470.10.XX							3/8"	7.3	6.8			-	-	
A2D470.12.XX							1/2"	6.3	5.8			3.6	3.3	

# AVVOLGITUBO A 2 VIE IDRAULICHE

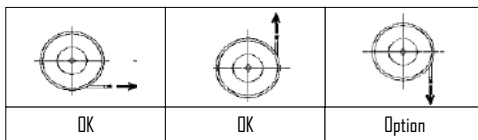
# 2 PORT HOSE REEL

# ENROULEUR HYDRAULIQUE À 2 TUYAUX

# DOPPELSCHLAUCHROLLE

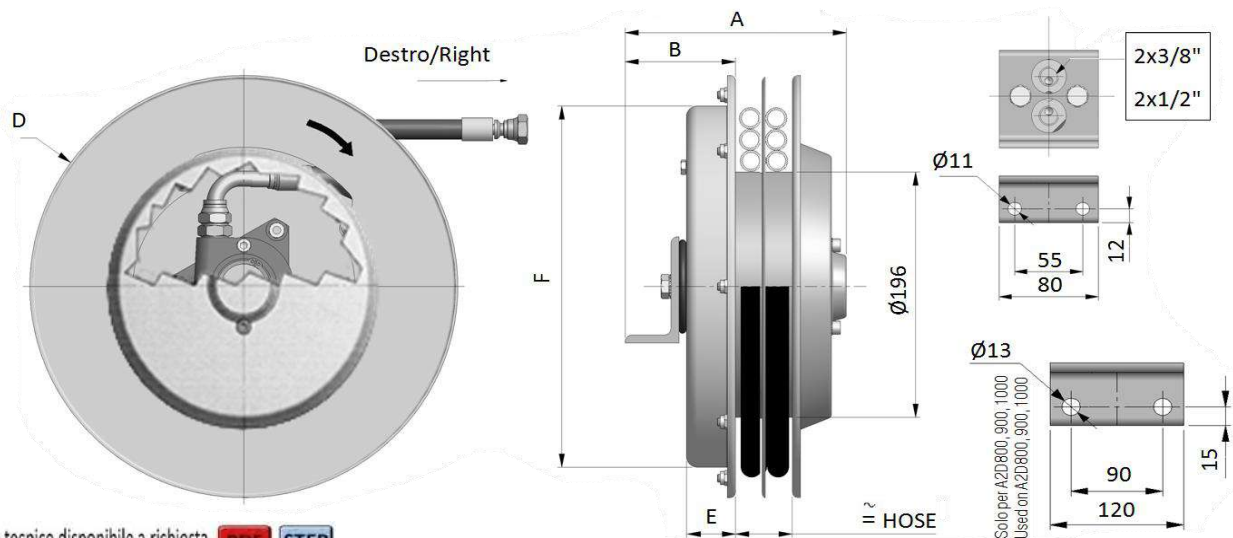
# A2

Max flow rate: 40 l/min  
 Working pressure: standard 300 bar  
 optional 400 bar  
 Max hose speed: 30 m/min  
 Temperature range: -20/+80°C  
 Optional temperature range: -40/+80°C



**Corsa verticale verso il basso opzionale**  
**Vertical downwards is optional**

A2D400=modello destro/right model  
 A2S400=modello sinistro/left model



Disegno tecnico disponibile a richiesta  
 Technical drawing available on request



Modello destro Right model	A	B	D	E	F	Senza tubo Without hose	kg	Ø	Con tubo - with 1SN / 2SC hose				Con tubo - with 4SP hose		
									Lungh.totale Total length	Lungh. Utile Usable length	1SN XX=1SN	2SC XX=2SC	Lungh.totale Total length	Lungh.utile Usable length	4SP XX=4SP
A2D520.06.XX	171	92	520	47	322	23		1/4"	11.1	10.6			-	-	
A2D520.08.XX					5/16"			9.9	9.4			-	-		
A2D520.10.XX					3/8"			8.9	8.4			-	-		
A2D520.12.XX					1/2"			7.9	7.4	422		5.0	4.7		
A2D570.06.XX	171	92	570	47	422	28		1/4"	14.5	14.0			-	-	
A2D570.08.XX					5/16"			11.6	11.1			-	-		
A2D570.10.XX					3/8"			10.6	10.1			-	-		
A2D570.12.XX					1/2"			9.7	9.2	422		6.7	6.2		
A2D600.06.XX	171	92	620	47	422	34		1/4"	16.3	15.8			-	-	
A2D600.08.XX					5/16"			15.2	14.7			-	-		
A2D600.10.XX					3/8"			12.3	11.8			-	-		
A2D600.12.XX					1/2"			11.4	10.9	422		8.5	8.0		
A2D650.06.XX	181	102	650	57	422	37		1/4"	18.3	17.8			-	-	
A2D650.08.XX					5/16"			17.2	16.7			-	-		
A2D650.10.XX					3/8"			14.3	13.8			-	-		
A2D650.12.XX					1/2"			11.8	11.3	422		10.5	10.0		
A2D700.06.XX	181	102	720	57	532	40		1/4"	22.5	22.0			-	-	
A2D700.08.XX					5/16"			19.3	18.8			-	-		
A2D700.10.XX					3/8"			18.5	18.0			-	-		
A2D700.12.XX					1/2"			15.0	14.5	532		12.6	12.1		

**AVVOLGITUBO GEMELLATO A 2 VIE IDRAULICHE "FLANGIA"**

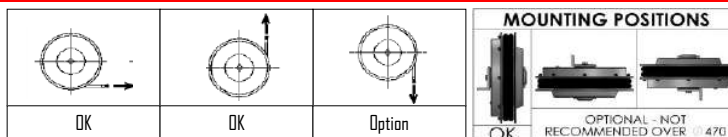
**TWIN HOSE REEL "FLANGE"**

**ENROULEUR HYDRAULIQUE À 2 TUYAUX "BRIDE"**

**DOPPELSCHLAUCHROLLE "FLANSCH"**

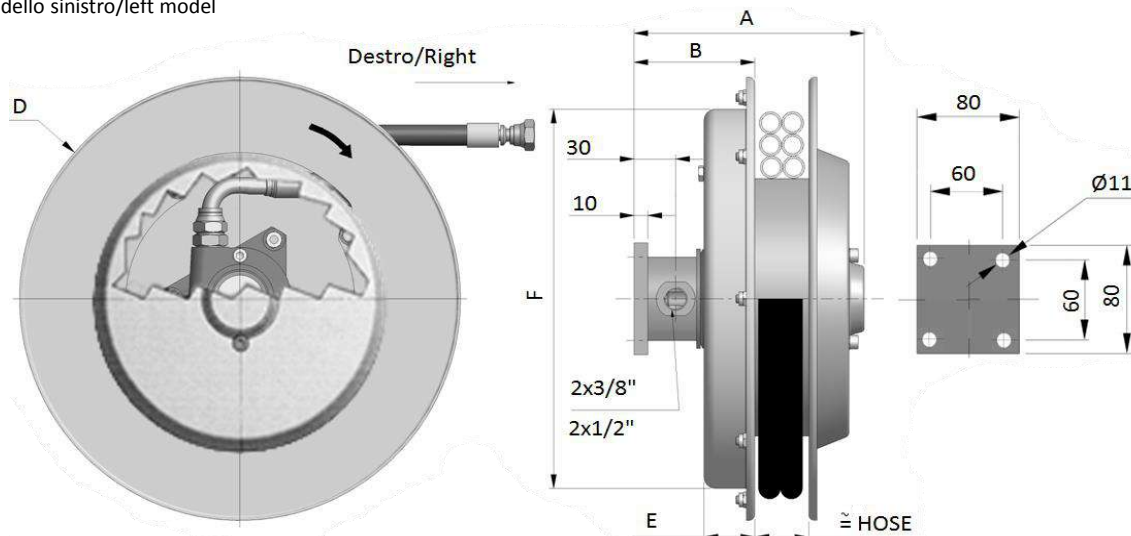
**AG/F**

Max flow rate: 40 l/min  
 Working pressure: standard 300 bar  
 optional 400 bar  
 Max hose speed: 30 m/min  
 Temperature range: -20/+80°C  
 Optional temperature range: -40/+80°C



AGD400=modello destro/right model  
 AGS400=modello sinistro/left model

**Corsa verticale verso il basso opzionale**  
**Vertical downwards is optional**



Disegno tecnico disponibile a richiesta PDF STEP  
 Technical drawing available on request

Modello destro Right model	A	B	D	E	F	Senza tubo Without hose		Con tubo/With hose						
						Ø	Lungh. totale Total length	Lungh. Utile Usable length	R7	R8	B1	B2	T2	
									XX=R7	XX=R8	XX=B1	XX=B2	XX=T2	
AGD270.06.XX/F	166	87	275	30	270	10	1/4"	4.0	3.7					
AGD270.08.XX/F							5/16"	3.2	2.9					
AGD270.10.XX/F							3/8"	2.8	2.5					
AGD296.06.XX/F	166	87	295	35	291	13	1/4"	3.0	2.7					
AGD296.08.XX/F							5/16"	2.3	2.0					
AGD296.10.XX/F							3/8"	2.3	2.0					
AGD296.12.XX/F	212						1/2"	1.5	1.2					
AGD321.06.XX/F	166	87	325	37	272	14	1/4"	4.0	3.7					
AGD321.08.XX/F							5/16"	3.2	2.9					
AGD321.10.XX/F							3/8"	3.3	3.0					
AGD321.12.XX/F	212						1/2"	2.5	2.2					
AGD341.06.XX/F	166	87	340	37	272	14	1/4"	5.0	4.7					
AGD341.08.XX/F							5/16"	4.2	3.9					
AGD341.10.XX/F							3/8"	4.0	3.7					
AGD341.12.XX/F	212						1/2"	2.5	2.2					
AGD370.06.XX/F	166	87	370	37	272	14,5	1/4"	6.0	5.7					
AGD370.08.XX/F							5/16"	5.3	5.0					
AGD370.10.XX/F							3/8"	4.5	4.2					
AGD370.12.XX/F	212						1/2"	3.5	3.2					
AGD400.06.XX/F	166	87	400	37	322	15	1/4"	7.3	7.0					
AGD400.08.XX/F							5/16"	6.5	6.2					
AGD400.10.XX/F							3/8"	5.6	5.3					
AGD400.12.XX/F	212						1/2"	4.5	4.2					
AGD420.06.XX/F	176	97	420	47	322	19	1/4"	8.6	8.1					
AGD420.08.XX/F							5/16"	8.0	7.5					
AGD420.10.XX/F							3/8"	6.7	6.2					
AGD420.12.XX/F	212						1/2"	4.7	4.2					

**AVVOLGITUBO GEMELLATO A 2 VIE IDRAULICHE "FLANGIA"**

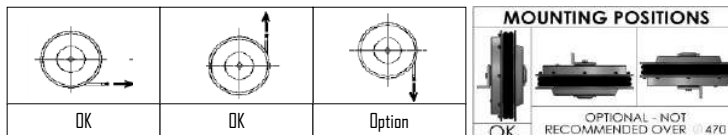
**TWIN HOSE REEL "FLANGE"**

**ENROULEUR HYDRAULIQUE À 2 TUYAUX "BRIDE"**

**DOPPELSCHLAUCHROLLE "FLANSCH"**

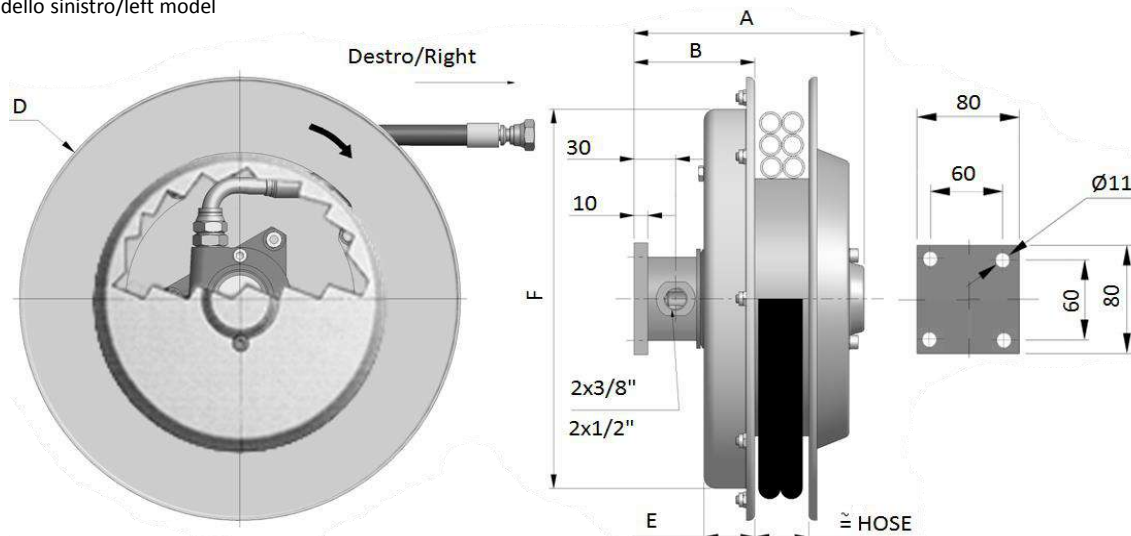
**AG/F**

Max flow rate: 40 l/min  
 Working pressure: standard 300 bar  
 optional 400 bar  
 Max hose speed: 30 m/min  
 Temperature range: -20/+80°C  
 Optional temperature range: -40/+80°C



AGD400=modello destro/right model  
 AGS400=modello sinistro/left model

**Corsa verticale verso il basso opzionale**  
**Vertical downwards is optional**



Disegno tecnico disponibile a richiesta PDF STEP  
 Technical drawing available on request

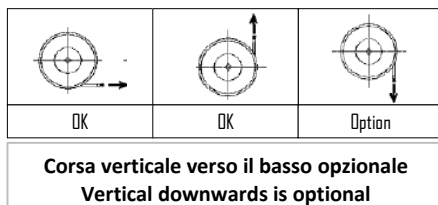
Modello destro Right model	A	B	D	E	F	Senza tubo Without hose		Con tubo/With hose							
						kg	Ø	Lungh. totale	Lungh. Utile	R7	R8	B1	B2	T2	
								Total length	Usable length	XX=R7	XX=R8	XX=B1	XX=B2	XX=T2	
AGD470.06.XX/F	176	97	478	47	322	21		1/4"	11.5	11.0					
AGD470.08.XX/F								5/16"	10.0	9.5					
AGD470.10.XX/F								3/8"	9.5	9.0					
AGD470.12.XX/F	212							1/2"	7.5	7.0					
AGD520.06.XX/F	176	97	520	47	322	23		1/4"	14.5	14.0					
AGD520.08.XX/F								5/16"	12.5	12.0					
AGD520.10.XX/F								3/8"	11.2	10.7					
AGD520.12.XX/F	212							1/2"	9.0	8.5					
AGD570.06.XX/F	176	97	570	47	322	28		1/4"	17.5	17.0					
AGD570.08.XX/F								5/16"	15.5	15.0					
AGD570.10.XX/F								3/8"	13.5	13.0					
AGD570.12.XX/F	212				422			1/2"	10.7	10.2					
AGD600.06.XX/F	176	107	620	47	422	34		1/4"	21.0	20.5					
AGD600.08.XX/F								5/16"	17.0	16.5					
AGD600.10.XX/F								3/8"	16.0	15.5					
AGD600.12.XX/F	212							1/2"	12.5	12.0					
AGD650.06.XX/F	176	107	650	47	422	37		1/4"	22.5	22.0					
AGD650.08.XX/F								5/16"	19.5	19.0					
AGD650.10.XX/F								3/8"	17.5	17.0					
AGD650.12.XX/F	212							1/2"	14.5	14.0					
AGD700.06.XX/F	206	127		57		40		1/4"	27.0	26.5					
AGD700.08.XX/F	176							5/16"	22.0	21.5					
AGD700.10.XX/F	107	720	47	532				3/8"	20.0	19.5					
AGD700.12.XX/F	212							1/2"	16.0	15.5					
AGD800.08.XX/F	186	107	820	57	532	47		5/16"	30.0	29.0					
AGD800.10.XX/F								3/8"	26.0	25.0					
AGD800.12.XX/F								227	1/2"	21.0	20.0				

**AVVOLGITUBO A 2 VIE IDRAULICHE**  
**ENROULEUR HYDRAULIQUE À 2 TUYAUX**

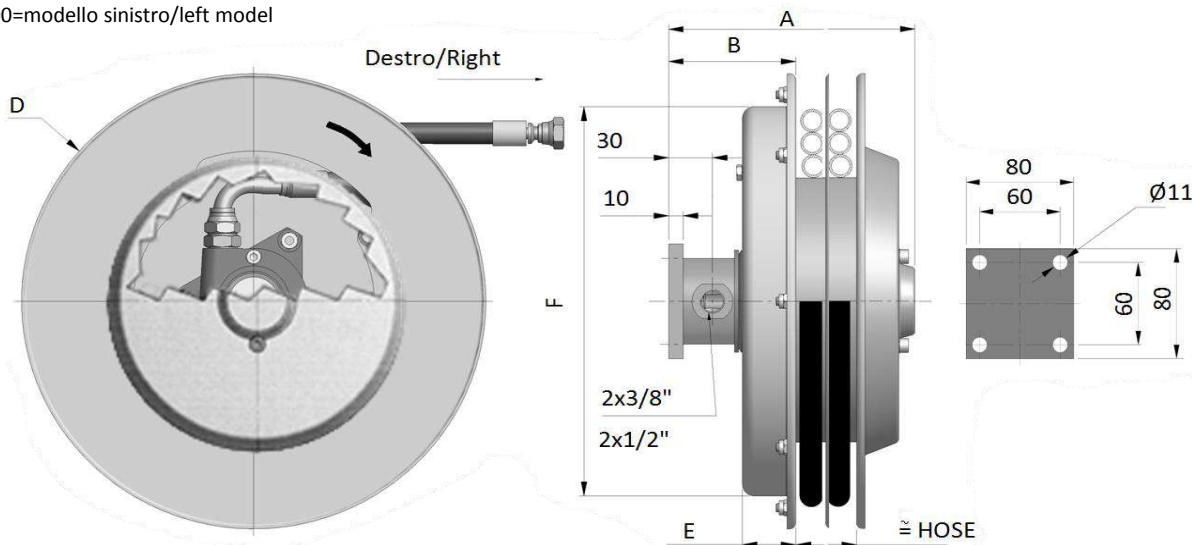
**2 PORT HOSE REEL**  
**DOPPELSCHLAUCHROLLE**

**A2/F**

Max flow rate: 40 l/min  
 Working pressure: standard 300 bar  
 optional 400 bar  
 Max hose speed: 30 m/min  
 Temperature range: -20/+80°C  
 Optional temperature range: -40/+80°C



A2D400=modello destro/right model  
 A2S400=modello sinistro/left model



Disegno tecnico disponibile a richiesta  
 Technical drawing available on request



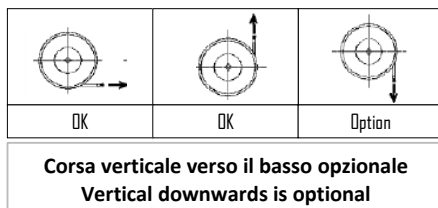
Modello destro Right model	A	B	D	E	F	Senza tubo Without hose	Ø	Con tubo - with 1SN / 2SC hose				Con tubo - with 4SP hose		
								Lungh. totale Total length	Lungh. Utile Usable length	1SN	2SC	Lungh. totale Total length	Lungh. utile Usable length	4SP
										XX=1SN	XX=2SC			
								m	m			m	m	
A2D296.06.XX/F	161	75	295	35	291	13	1/4"	2.3	2.0			-	-	
A2D296.08.XX/F							5/16"	1.4	1.1			-	-	
A2D296.10.XX/F							3/8"	1.5	1.2			-	-	
A2D296.12.XX/F							1/2"	1.5	1.2			-	-	
A2D321.06.XX/F	161	82	325	37	272	14	1/4"	3.3	3.0			-	-	
A2D321.08.XX/F							5/16"	2.3	2.0			-	-	
A2D321.10.XX/F							3/8"	2.4	2.1			-	-	
A2D321.12.XX/F							1/2"	1.5	1.2			-	-	
A2D341.06.XX/F	161	82	340	37	272	14	1/4"	3.3	3.0			-	-	
A2D341.08.XX/F							5/16"	3.3	3.0			-	-	
A2D341.10.XX/F							3/8"	2.4	2.1			-	-	
A2D341.12.XX/F							1/2"	2.5	2.2			-	-	
A2D370.06.XX/F	161	82	370	37	272	15	1/4"	4.3	4.0			-	-	
A2D370.08.XX/F							5/16"	4.4	4.1			-	-	
A2D370.10.XX/F							3/8"	3.5	3.2			-	-	
A2D370.12.XX/F							1/2"	3.6	3.3			-	-	
A2D400.06.XX/F	161	82	400	47	322	15	1/4"	5.5	5.2			-	-	
A2D400.08.XX/F							5/16"	5.7	5.4			-	-	
A2D400.10.XX/F							3/8"	4.6	4.3			-	-	
A2D400.12.XX/F							1/2"	3.6	3.3			-	-	
A2D420.06.XX/F	161	82	420	47	322	19	1/4"	6.7	6.2			-	-	
A2D420.08.XX/F							5/16"	5.7	5.2			-	-	
A2D420.10.XX/F							3/8"	4.6	4.3			-	-	
A2D420.12.XX/F							1/2"	3.6	3.1			-	-	
A2D470.06.XX/F	161	82	478	47	322	21	1/4"	9.5	9.0			-	-	
A2D470.08.XX/F							5/16"	8.4	7.9			-	-	
A2D470.10.XX/F							3/8"	7.3	6.8			-	-	
A2D470.12.XX/F							1/2"	6.3	5.8			3.6	3.3	

**AVVOLGITUBO A 2 VIE IDRAULICHE**  
**ENROULEUR HYDRAULIQUE À 2 TUYAUX**

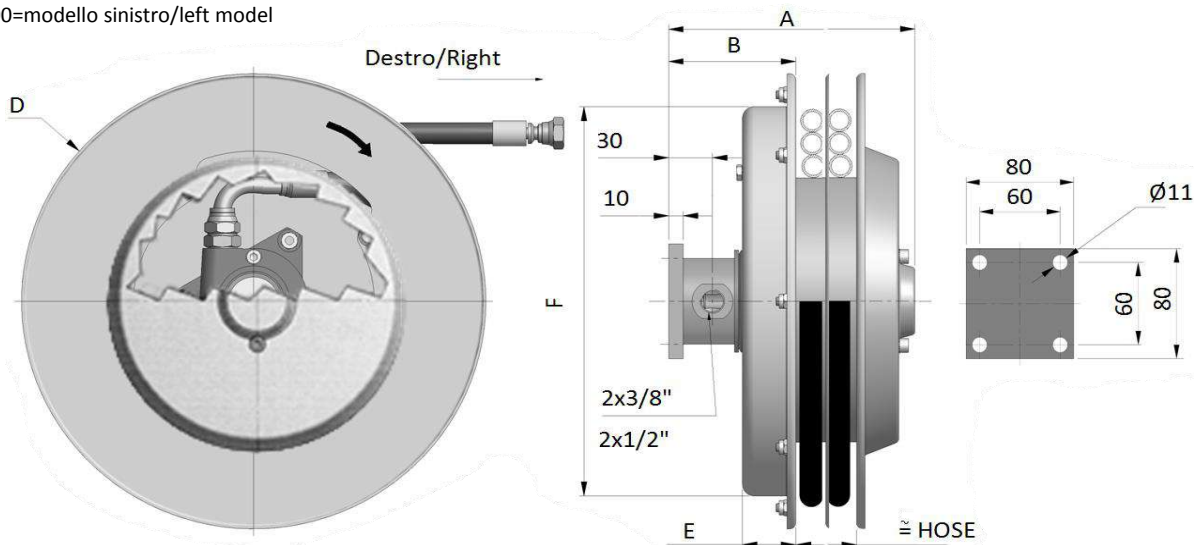
**2 PORT HOSE REEL**  
**DOPPELSCHLAUCHROLLE**

**A2/F**

Max flow rate: 40 l/min  
 Working pressure: standard 300 bar  
 optional 400 bar  
 Max hose speed: 30 m/min  
 Temperature range: -20/+80°C  
 Optional temperature range: -40/+80°C



A2D400=modello destro/right model  
 A2S400=modello sinistro/left model



Disegno tecnico disponibile a richiesta  
 Technical drawing available on request



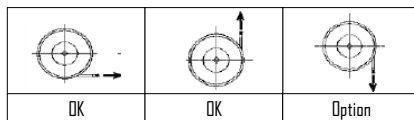
Modello destro Right model	A	B	D	E	F	Senza tubo Without hose		Ø	Con tubo - with 1SN / 2SC hose				Con tubo - with 4SP hose				
						kg	Lungh. totale Total length		Lungh. Utile Usable length	1SN		2SC		Lungh. totale Total length	Lungh. utile Usable length	4SP	
										XX=1SN		XX=2SC					XX=4SP
										m		m					
A2D520.06.XX/F	171	92	520	47	322	23		1/4"	11.1	10.6			-	-			
A2D520.08.XX/F					5/16"			9.9	9.4			-	-				
A2D520.10.XX/F					3/8"			8.9	8.4			-	-				
A2D520.12.XX/F					1/2"			7.9	7.4			5.0	4.7				
A2D570.06.XX/F	171	92	570	47	422	28		1/4"	14.5	14.0			-	-			
A2D570.08.XX/F					5/16"			11.6	11.1			-	-				
A2D570.10.XX/F					3/8"			10.6	10.1			-	-				
A2D570.12.XX/F					1/2"			9.7	9.2			6.7	6.2				
A2D600.06.XX/F	171	92	620	47	422	34		1/4"	16.3	15.8			-	-			
A2D600.08.XX/F					5/16"			15.2	14.7			-	-				
A2D600.10.XX/F					3/8"			12.3	11.8			-	-				
A2D600.12.XX/F					1/2"			11.4	10.9			8.5	8.0				
A2D650.06.XX/F	181	102	650	57	422	37		1/4"	18.3	17.8			-	-			
A2D650.08.XX/F					5/16"			17.2	16.7			-	-				
A2D650.10.XX/F					3/8"			14.3	13.8			-	-				
A2D650.12.XX/F					1/2"			11.8	11.3			10.5	10.0				
A2D700.06.XX/F	181	102	720	57	532	40		1/4"	22.5	22.0			-	-			
A2D700.08.XX/F					5/16"			19.3	18.8			-	-				
A2D700.10.XX/F					3/8"			18.5	18.0			-	-				
A2D700.12.XX/F					1/2"			15.0	14.5			12.6	12.1				

AVVOLGITUBO GEMELLATO A 2 VIE IDRAULICHE "SERIE 19" "SERIES 19" TWIN HOSE REEL  
 ENROULEUR HYDRAULIQUE À 2 TUYAUX "SÉRIE 19" DOPPELSCHLAUCHROLLE "SERIE 19"

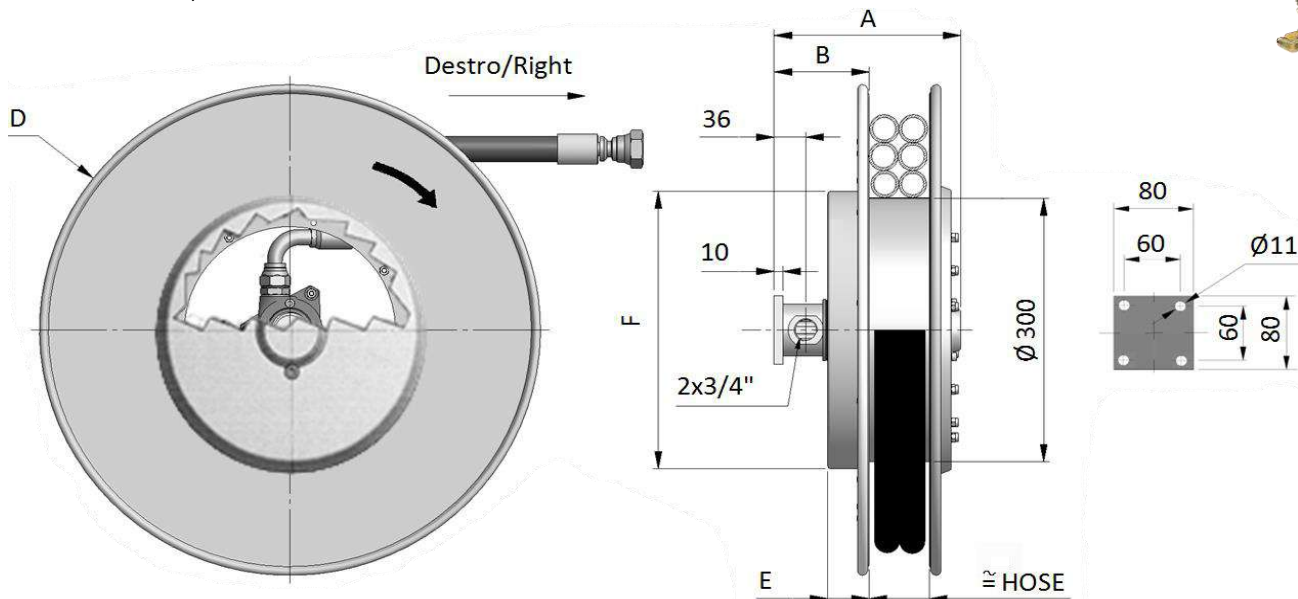
AG.19

Max flow rate: 80 l/min  
 Working pressure: standard 300 bar  
 optional 400 bar  
 Max hose speed: 30 m/min  
 Temperature range: -20/+80°C  
 Optional temperature range: -40/+80°C

AGD400=modello destro/right model  
 AGS400=modello sinistro/left model



Corsa verticale verso il basso opzionale  
 Vertical downwards is optional



Disegno tecnico disponibile a richiesta  
 Technical drawing available on request

Modello destro Right model	A	B	D	E	F	Senza tubo Without hose	Ø	Con tubo - with B1 hose			Con tubo - with B2-B3 hose			
								Lungh.totale	Lungh.utile	B1	Lungh.totale	Lungh.utile	B2	B3
								Total length	Usable length	XX=B1	Total length	Usable length	XX=B2	XX=B3
								m	m		m	m		
AGD420.19.12.XX						21	1/2"	3.5	3.0		3.5	3.0		
AGD420.19.16.XX	212	108	420	47	322	21	5/8"	-	-		2.6	2.1		
AGD420.19.19.XX							3/4"	-	-		2.6	2.1		
AGD470.19.12.XX							1/2"	5.0	4.5		5.0	4.5		
AGD470.19.16.XX	212	108	478	47	322	24	5/8"	-	-		4.0	3.5		
AGD470.19.19.XX							3/4"	-	-		4.0	3.5		
AGD520.19.12.XX							1/2"	8.0	7.5		6.8	6.3		
AGD520.19.16.XX	212	108	520	47	422	27	5/8"	-	-		5.4	4.9		
AGD520.19.19.XX							3/4"	-	-		5.4	4.9		
AGD570.19.12.XX							1/2"	10.0	9.5		8.5	8.0		
AGD570.19.16.XX	212	108	570	47	422	32	5/8"	-	-		7.0	6.5		
AGD570.19.19.XX							3/4"	-	-		7.0	6.5		
AGD600.19.12.XX							1/2"	12.0	11.5		9.8	9.3		
AGD600.19.16.XX	222	128	620	57	422	36	5/8"	-	-		8.8	8.3		
AGD600.19.19.XX							3/4"	-	-		7.5	7.0		
AGD650.19.12.XX							1/2"	13.0	12.5		11.7	11.2		
AGD650.19.16.XX	232	138	650	67	422	41	5/8"	-	-		10.0	9.5		
AGD650.19.19.XX							3/4"	-	-		9.0	8.5		
AGD700.19.12.XX							1/2"	18.0	17.5		16.4	15.9		
AGD700.19.16.XX	232	138	720	67	532	47	5/8"	-	-		13.0	12.5		
AGD700.19.19.XX							3/4"	-	-		11.5	11.0		
AGD800.19.12.XX							1/2"	25.0	24.0		21.0	20.0		
AGD800.19.16.XX	232	138	820	67	532	60	5/8"	-	-		17.5	16.5		
AGD800.19.19.XX							3/4"	-	-		16.0	15.0		
AGD900.19.12.XX							1/2"	30.0	29.0		29.0	28.0		
AGD900.19.16.XX	232	138	920	67	532	70	5/8"	-	-		23.0	22.0		
AGD900.19.19.XX							3/4"	-	-		21.0	20.0		

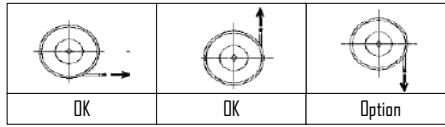


**AWDLGITUBO GEMELLATO A 2 VIE IDRAULICHE "SERIE 25"**  
**ENROULEUR HYDRAULIQUE À 2 TUYAUX "SÉRIE 25"**

**"SERIE 25" TWIN HOSE REEL**  
**DOPPELSCHLAUCHROLLE "SERIE 25"**

**AG.25**

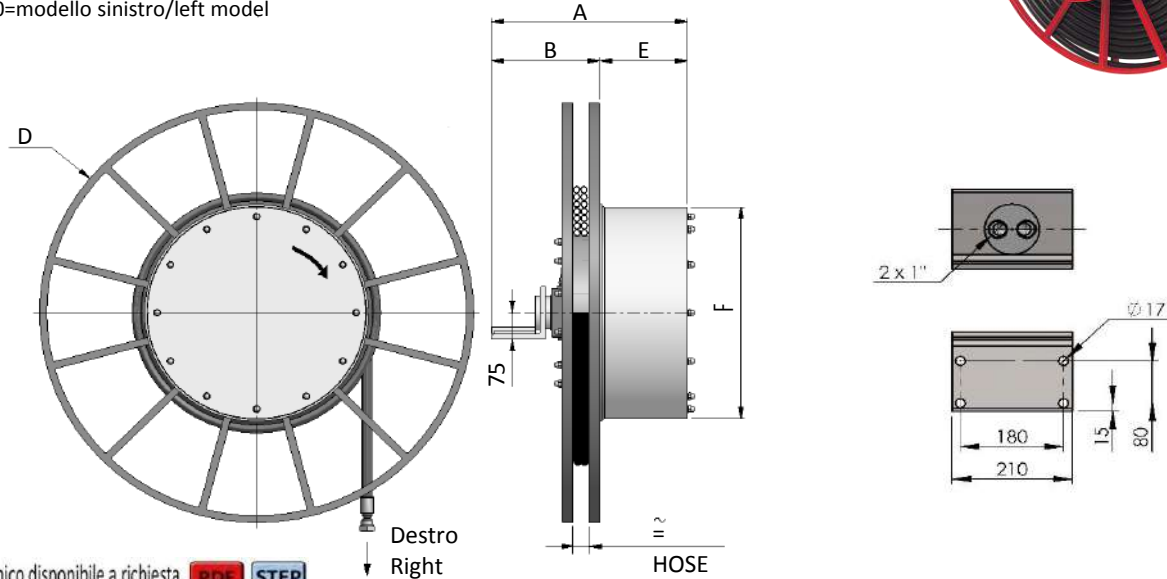
Max flow rate: 135 l/min  
 Working pressure: standard 300 bar  
 optional 400 bar  
 Max hose speed: 30 m/min  
 Temperature range: -20/+80°C  
 Optional temperature range: -40/+80°C



**Corsa verticale verso il basso opzionale**  
**Vertical downwards is optional**



AGD800=modello destro/right model  
 AGS800=modello sinistro/left model



Disegno tecnico disponibile a richiesta  
 Technical drawing available on request



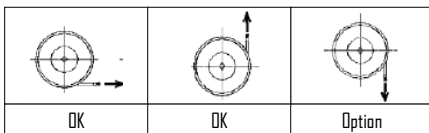
Modello destro Right model	A	B	D	E	F	Senza tubo Without hose		Tubo/Hose		Con tubo - with hose				
						kg	Ø	Lungh.totale	Lungh utile	B1	B2	B3		
								Total length	Usable length	XX=B1	XX=B2	XX=B3		
mm								m	m					
AGD800.25.10.XX	440	180	810	155	605			3/8"	20.0	19.0	SCONSIGLIATO - NOT RECOMMENDED			
AGD800.25.12.XX								1/2"	18.0	17.0				
AGD800.25.16.XX								5/8"	16.0	15.0				
AGD800.25.19.XX	3/4"	15.0	14.0											
AGD900.25.10.XX	440	180	910	190	605			3/8"	26.0	25.0				
AGD900.25.12.XX								1/2"	24.0	23.0				
AGD900.25.16.XX								5/8"	22.0	21.0				
AGD900.25.19.XX	3/4"	20.0	19.0											
AGD1000.25.10.XX	490	180	1000	240	605			3/8"	30.0	29.0				
AGD1000.25.12.XX								1/2"	28.0	27.0				
AGD1000.25.16.XX								5/8"	24.0	23.0				
AGD1000.25.19.XX	3/4"	20.0	19.0											
AGD1100.25.10.XX	490	180	1100	240	605			3/8"	35.0	33.0				
AGD1100.25.12.XX								1/2"	35.0	33.0				
AGD1100.25.16.XX								5/8"	30.0	28.0				
AGD1100.25.19.XX	3/4"	25.0	23.0											
AGD1200.25.10.XX	544	300	1200	244	605	270		3/8"	48.0	38.0				
AGD1200.25.12.XX								1/2"	44.0	40.0				
AGD1200.25.16.XX								5/8"	37.0	35.0				
AGD1200.25.19.XX	3/4"	30.0	28.0											
AGD1300.25.10.XX	544	300	1300	244	605			3/8"	55.0	50.0				
AGD1300.25.12.XX								1/2"	52.0	50.0				
AGD1300.25.16.XX								5/8"	45.0	43.0				
AGD1300.25.19.XX	3/4"	35.0	33.0											
AGD1400.25.16.XX	544	300	1400	304	650			5/8"	50.0	48.0				
AGD1400.25.19.XX								3/4"	40.0	38.0				
AGD1500.25.12.XX	Solo su richiesta / Only on request													
AGD1500.25.16.XX														
AGD1500.25.19.XX														
AGD1550.25.12.XX														
AGD1600.25.19.XX/O														

**AVVOLGITUBO A 2 VIE IDRAULICHE "SERIE 19"**  
**ENROULEUR HYDRAULIQUE À 2 TUYAUX "SÉRIE 19"**

**"SERIES 19" 2 PORT HOSE REEL**  
**DOPPELSCHLAUCHROLLE "SERIE 19"**

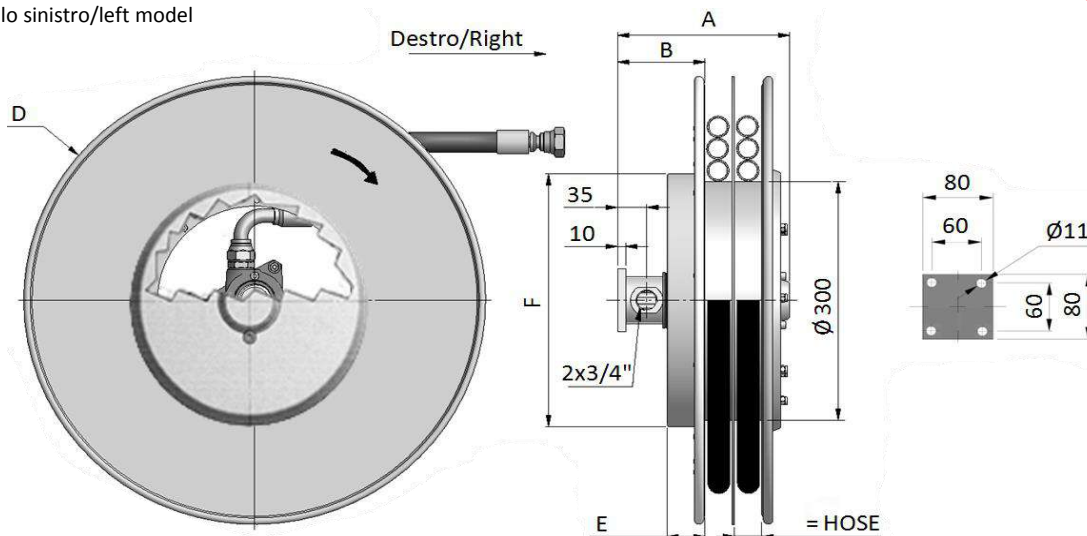
**A2.19**

Max flow rate: 80 l/min  
 Working pressure: standard 300 bar  
 optional 400 bar  
 Max hose speed: 30 m/min  
 Temperature range: -20/+80°C  
 Optional temperature range: -40/+80°C



**Corsa verticale verso il basso opzionale**  
**Vertical downwards is optional**

A2D400=modello destro/right model  
 A2S400=modello sinistro/left model

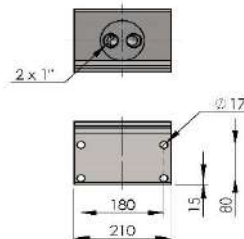
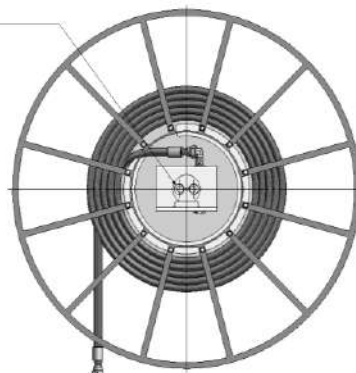
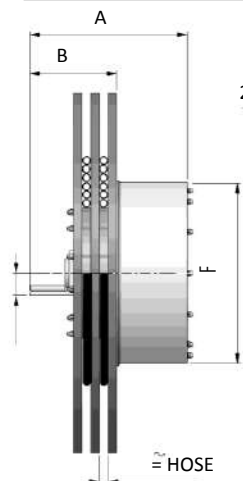
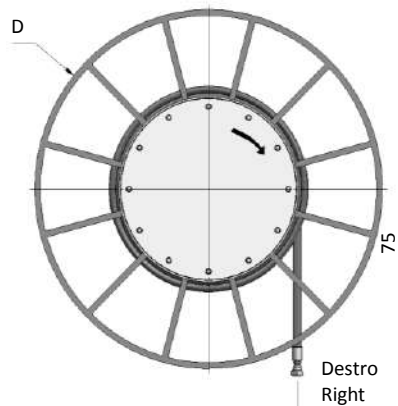
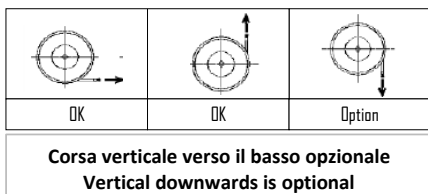


Disegno tecnico disponibile a richiesta   
 Technical drawing available on request

Modello destro Right model	A	B	D	E	F	Senza tubo Without hose	Ø	Con tubo - with 1SN / 2SC hose		Con tubo - with 4SP hose				
								Lungh.totale	Lungh. Utile	1SN	2SC	Lungh.totale	Lungh.utile	4SP
								Total length	Usable length	XX=1SN	XX=2SC	Total length	Usable length	XX=4SP
		mm		kg										
		m								m		m		
A2D420.19.16.XX	212	108	420	47	322	22	5/8"	2.6	2.1			2.6	2.1	
A2D420.19.19.XX							3/4"	2.6	2.1			1.8	1.3	
A2D470.19.16.XX	212	108	478	47	322	25	5/8"	4.0	3.5			4.0	3.5	
A2D470.19.19.XX							3/4"	2.7	2.2			3.0	2.5	
A2D520.19.16.XX	212	108	520	57	422	28	5/8"	5.5	5.0			4.5	4.0	
A2D520.19.19.XX							3/4"	4.2	3.7			4.2	3.7	
A2D570.19.16.XX	212	108	570	57	422	34	5/8"	7.2	6.7			6.0	5.5	
A2D570.19.19.XX							3/4"	5.9	5.4			5.9	5.4	
A2D600.19.16.XX	223	119	620	57	422	38	5/8"	7.5	7.0			7.5	7.0	
A2D600.19.19.XX							3/4"	7.0	6.5			7.3	6.8	
A2D650.19.16.XX	223	119	650	67	532	43	5/8"	9.5	9.0			9.0	8.5	
A2D650.19.19.XX							3/4"	7.6	7.1			7.3	6.8	
A2D700.19.16.XX	237	133	720	67	532	50	5/8"	13.0	12.5			11.5	11.0	
A2D700.19.19.XX							3/4"	10.0	9.5			10.0	9.5	
A2D800.19.16.XX	237	133	820	67	532	60	5/8"	16.0	15.0			16.0	15.0	
A2D800.19.19.XX							3/4"	14.5	13.5			14.0	13.0	

Max flow rate: 135 l/min  
Working pressure: standard 300 bar  
optional 400 bar  
Max hose speed: 30 m/min  
Temperature range: -20/+80°C  
Optional temperature range: -40/+80°C

A2D800=modello destro/right model  
A2S800=modello sinistro/left model



Disegno tecnico disponibile a richiesta  
Technical drawing available on request



Modello destro Right model	A	B	D	F	Senza tubo Without hose	CON TUBO / WITH HOSE									
						Ø	Lungh.totale	Lungh. Utile	2SC	Lungh.totale	Lungh.utile	4SP	Lungh.totale	Lungh. utile	4SH
							Total length	Usable length	XXX=2SC	Total length	Usable length	XXX=4SP	Total length	Usable length	XXX=4SH
A2D600.25.19.XX	545	305	620	605		3/4"	4.0	3.0		4.0	3.0		-	-	
A2D600.25.25.XX						1"	4.0	3.0		-	-		4.0	3.0	
A2D700.25.16.XX	545	305	720	605		5/8"	9.5	8.5		9.5	8.5		-	-	
A2D700.25.19.XX						3/4"	8.0	7.0		8.0	7.0		-	-	
A2D700.25.25.XX						1"	6.4	5.4		-	-		6.4	5.4	
A2D800.25.12.XX	545	305	810	605		1/2"	16.0	15.0		16.0	15.0		-	-	
A2D800.25.16.XX						5/8"	14.0	13.0		14.0	13.0		-	-	
A2D800.25.19.XX						3/4"	12.0	11.0		10.0	9.0		-	-	
A2D800.25.25.XX						1"	10.0	9.0		-	-		8.6	7.6	
A2D900.25.12.XX	545	305	910	605		1/2"	21.0	20.0		21.0	20.0		-	-	
A2D900.25.16.XX						5/8"	19.0	18.0		17.0	16.0		-	-	
A2D900.25.19.XX						3/4"	15.0	14.0		15.0	14.0		-	-	
A2D900.25.25.XX						1"	13.5	12.5		-	-		11.2	10.2	
A2D1000.25.12.XX	545	305	1000	605		1/2"	25.0	24.0		25.0	24.0		-	-	
A2D1000.25.16.XX						5/8"	23.0	22.0		23.0	22.0		-	-	
A2D1000.25.19.XX						3/4"	20.0	19.0		19.0	18.0		-	-	
A2D1000.25.25.XX						1"	15.0	14.0		-	-		15.0	14.0	
A2D1200.25.12.XX	545	305	1200	605		1/2"	38.0	37.0		38.0	37.0		-	-	
A2D1200.25.16.XX						5/8"	30.0	29.0		30.0	29.0		-	-	
A2D1200.25.19.XX						3/4"	30.0	29.0		26.0	25.0		-	-	
A2D1200.25.25.XX						1"	22.0	21.0		-	-		22.0	21.0	
A2D1300.25.19.XX															
A2D1400.25.12.XX															
A2D1400.25.16.XX															
A2D1400.25.19.XX															
A2D1400.25.25.XX															
A2D1600.25.12.XX															
A2D1600.25.16.XX															
A2D1600.25.19.XX															
A2D1600.25.25.XX															

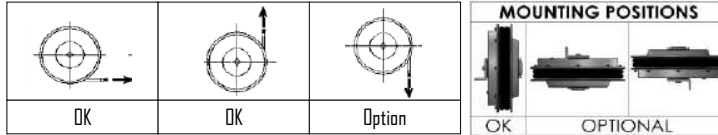
Solo su richiesta / Only on request

**AVVOLGITUBO GEMELLATO A 2 VIE IDRAULICHE**  
**ENROULEUR HYDRAULIQUE À 2 TUYAUX**

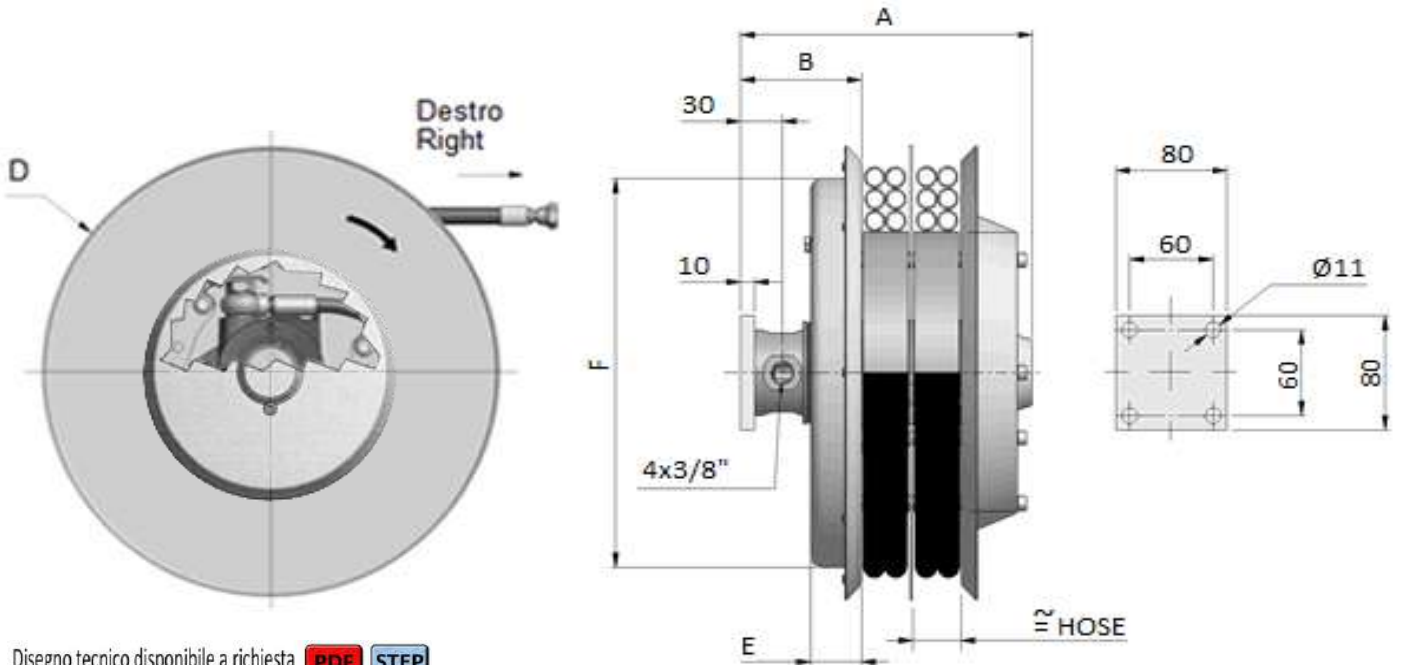
**TWIN HOSE REEL**  
**DOPPELSCHLAUCHROLLE**



**A4 Compact**

Max flow rate: 25 l/min  
 Working pressure: standard 300 bar  
 optional 400 bar  
 Max hose speed: 30 m/min  
 Temperature range: -20/+80°C  
 Optional temperature range: -40/+80°C



A4D295=modello destro/right model  
 A4S295=modello sinistro/left model



Disegno tecnico disponibile a richiesta    
 Technical drawing available on request

Modello destro Right model	A	B	D	E	F	Senza tubo Without hose		Con tubo / With hose R7-R8-B1					
						kg		Ø	Lungh. totale Total length	Lungh. utile Usable length	R7 XX=R7	R8 XX=R8	B1 XX=B1
mm						kg			1/4"	m	m		
A4D230.06.XX	210	90	230	30	226	11		2.2	1.9				
A4D270.06.XX	210	90	270	30	272	14		4.0	3.7				
A4D295.06.XX	210	90	295	37	291	17		4.7	4.4				
A4D320.06.XX	210	90	325	37	272	17		5.5	5.2				
A4D340.06.XX	210	90	340	37	272	18		6.0	5.7				

# AVVOLGITUBO GEMELLATO A 4 VIE IDRAULICHE

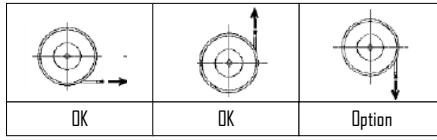
# 4 PORT HOSE REEL

# ENROULEUR HYDRAULIQUE À 4 TUYAUX

# 4-FACH-SCHLAUCHROLLE

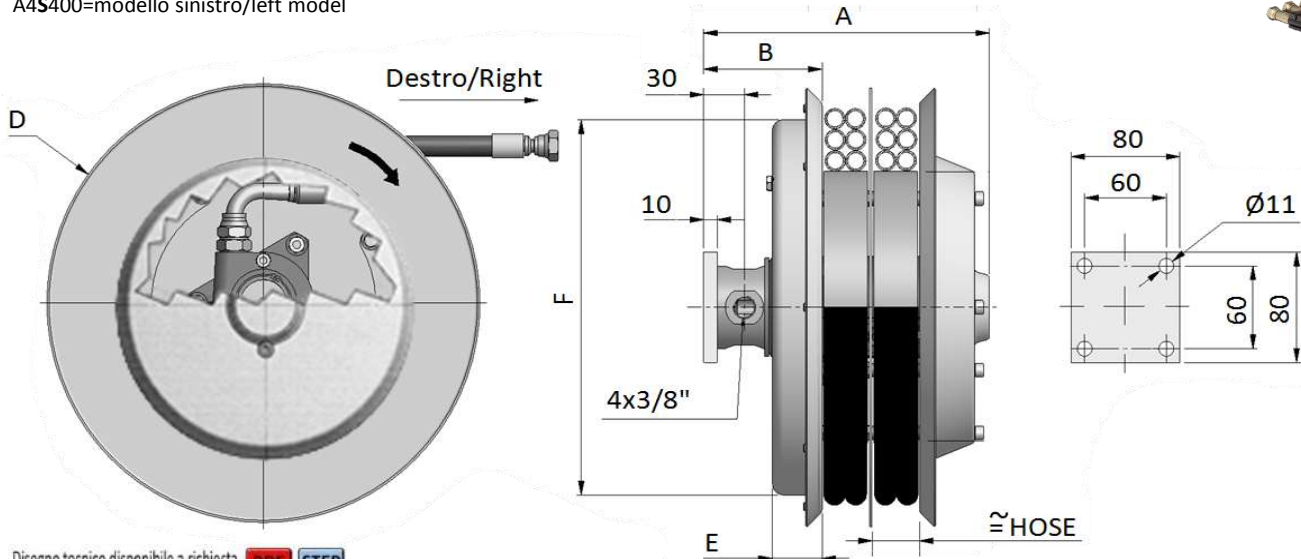
# A4

Max flow rate: 30 l/min  
 Working pressure: standard 300 bar  
 optional 400 bar  
 Max hose speed: 30 m/min  
 Temperature range: -20/+80°C  
 Optional temperature: -40/+80°C



Corsa verticale verso il basso opzionale  
 Vertical downwards is optional

A4D400=modello destro/right model  
 A4S400=modello sinistro/left model



Disegno tecnico disponibile a richiesta PDF STEP  
 Technical drawing available on request

Modello destro Right model	A	B	D	E	F	Senza tubo Without hose	Ø	Con tubo - with hose						
								Lungh.totale Total length	Lungh.utile Usable length	R7	R8	B1	B2	T2
										XX=R7	XX=R8	XX=B1	XX=B2	XX=T2
A4D296.06.XX	210	87	295	37	291	16	1/4"	3.0	2.7					
A4D296.08.XX							5/16"	2.3	2.0					
A4D296.10.XX							3/8"	2.3	2.0					
A4D321.06.XX	210	87	325	37	272	17	1/4"	4.0	3.7					
A4D321.08.XX							5/16"	3.2	2.9					
A4D321.10.XX							3/8"	3.3	3.0					
A4D341.06.XX	210	87	340	37	272	18	1/4"	5.0	4.7					
A4D341.08.XX							5/16"	4.2	3.9					
A4D341.10.XX							3/8"	4.0	3.7					
A4D370.06.XX	210	87	370	37	272	18	1/4"	6.0	5.7					
A4D370.08.XX							5/16"	5.3	5.0					
A4D370.10.XX							3/8"	4.5	4.2					
A4D400.06.XX	210	87	400	47	272	19	1/4"	7.3	7.0					
A4D400.08.XX							5/16"	6.5	6.2					
A4D400.10.XX							3/8"	5.6	5.3					
A4D420.06.XX	210	97	420	47	322	22	1/4"	8.6	8.1					
A4D420.08.XX							5/16"	8.0	7.5					
A4D420.10.XX							3/8"	6.7	6.2					
A4D470.06.XX	220	97	478	47	322	24	1/4"	11.5	11.0					
A4D470.08.XX							5/16"	10.0	9.5					
A4D470.10.XX							3/8"	9.5	9.0					
A4D520.06.XX	220	97	520	47	422	28	1/4"	14.5	14.0					
A4D520.08.XX							5/16"	12.5	12.0					
A4D520.10.XX							3/8"	11.2	10.7					

# AVVOLGITUBO GEMELLATO A 4 VIE IDRAULICHE

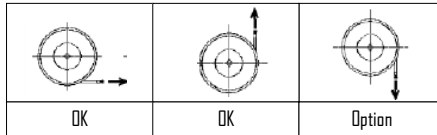
# 4 PORT HOSE REEL

# ENROULEUR HYDRAULIQUE À 4 TUYAUX

# 4-FACH-SCHLAUCHROLLE

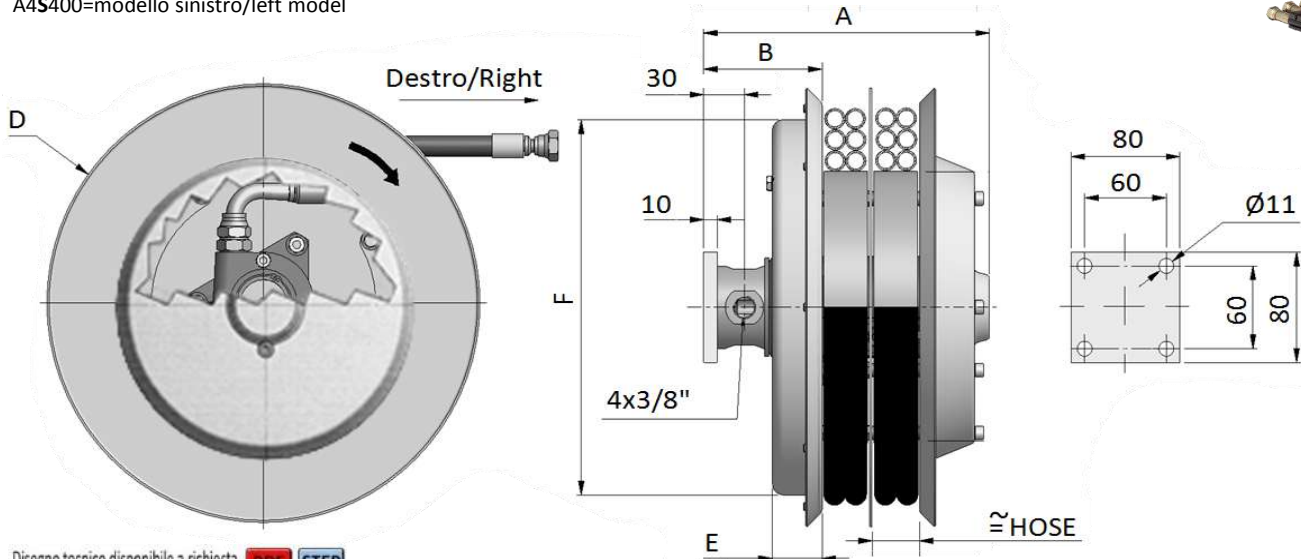
# A4

Max flow rate: 30 l/min  
 Working pressure: standard 300 bar  
 optional 400 bar  
 Max hose speed: 30 m/min  
 Temperature range: -20/+80°C  
 Optional temperature: -40/+80°C



Corsa verticale verso il basso opzionale  
 Vertical downwards is optional

A4D400=modello destro/right model  
 A4S400=modello sinistro/left model



Disegno tecnico disponibile a richiesta PDF STEP  
 Technical drawing available on request

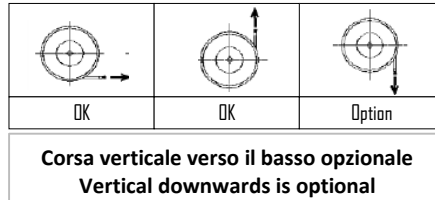
Modello destro Right model	A	B	D	E	F	Senza tubo Without hose	Ø	Con tubo - with hose						
								Lungh.totale Total length	Lungh.utile Usable length	R7 XX=R7	R8 XX=R8	B1 XX=B1	B2 XX=B2	T2 XX=T2
								m	m					
A4D570.06.XX	220	97	570	47	422	32	1/4"	17.5	17.0					
A4D570.08.XX							5/16"	15.5	15.0					
A4D570.10.XX							3/8"	13.5	13.0					
A4D600.06.XX	220	97	620	47	422	38	1/4"	21.0	20.5					
A4D600.08.XX							5/16"	17.0	16.5					
A4D600.10.XX							3/8"	16.0	15.5					
A4D650.06.XX	220	97	650	47	422	44	1/4"	22.5	22.0					
A4D650.08.XX							5/16"	19.5	19.0					
A4D650.10.XX							3/8"	17.5	17.0					
A4D700.06.XX	220	97	720	47	532	50	1/4"	27.0	26.5					
A4D700.08.XX							5/16"	22.0	21.5					
A4D700.10.XX							3/8"	20.0	19.5					
A4D800.08.XX	250	127	820	67	532	-	5/16"	30.0	29.0					
A4D800.10.XX							3/8"	26.0	25.0					

**AVVOLGITUBO A 4 VIE IDRAULICHE**  
**ENROULEUR HYDRAULIQUE À 4 TUYAUX**

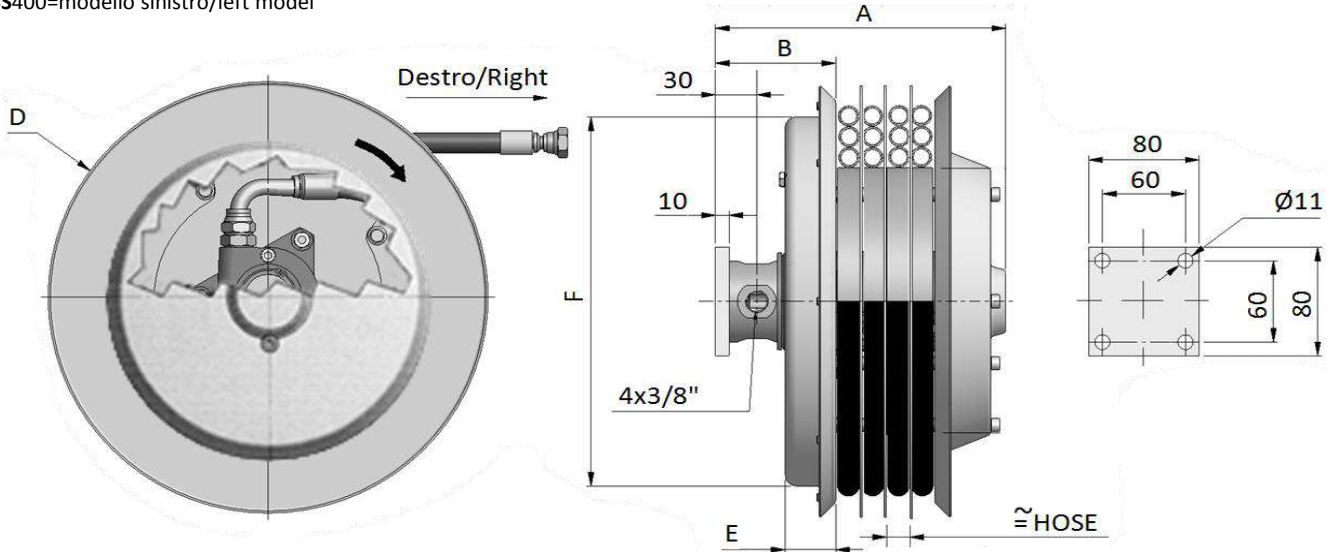
**4 PORT HOSE REEL**  
**4-FACH-SCHLAUCHROLLE**

**S4**

Max flow rate: 40 l/min  
 Working pressure: standard 300 bar  
 optional 400 bar  
 Max hose speed: 30 m/min  
 Temperature range: -20/+80°C  
 Optional temperature range: -40/+80°C



S4D400=modello destro/right model  
 S4S400=modello sinistro/left model



Disegno tecnico disponibile a richiesta   
 Technical drawing available on request

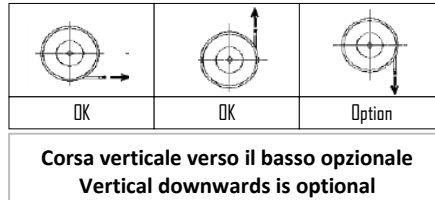
Modello destro Right model	A	B	D	E	F	Senza tubo Without hose	Ø	Con tubo - with 1SN / 2SC hose				Con tubo - with 4SP hose		
								Lungh.totale Total length	Lungh. Utile Usable length	1SN	2SC	Lungh.totale Total length	Lungh.utile Usable length	4SP
										XX=1SN	XX=2SC			
							m	m			m	m		
S4D296.06.XX	161	75	295	35	291	17	1/4"	2.3	2.0			-	-	
S4D296.08.XX							5/16"	1.4	1.1			-	-	
S4D296.10.XX							3/8"	1.5	1.2			-	-	
S4D296.12.XX							1/2"	1.5	1.2			-	-	
S4D321.06.XX	161	82	325	37	272	18	1/4"	3.3	3.0			-	-	
S4D321.08.XX							5/16"	2.3	2.0			-	-	
S4D321.10.XX							3/8"	2.4	2.1			-	-	
S4D321.12.XX							1/2"	1.5	1.2			-	-	
S4D341.06.XX	161	82	340	37	272	19	1/4"	3.3	3.0			-	-	
S4D341.08.XX							5/16"	3.3	3.0			-	-	
S4D341.10.XX							3/8"	2.4	2.1			-	-	
S4D341.12.XX							1/2"	2.5	2.2			-	-	
S4D370.06.XX	161	82	370	37	272	19	1/4"	4.3	4.0			-	-	
S4D370.08.XX							5/16"	4.4	4.1			-	-	
S4D370.10.XX							3/8"	3.5	3.2			-	-	
S4D370.12.XX							1/2"	3.6	3.3			-	-	
S4D400.06.XX	161	82	400	47	322	20	1/4"	5.5	5.2			-	-	
S4D400.08.XX							5/16"	5.7	5.4			-	-	
S4D400.10.XX							3/8"	4.6	4.3			-	-	
S4D400.12.XX							1/2"	3.6	3.3			-	-	
S4D420.06.XX	161	82	420	47	322	23	1/4"	6.7	6.2			-	-	
S4D420.08.XX							5/16"	5.7	5.2			-	-	
S4D420.10.XX							3/8"	4.6	4.3			-	-	
S4D420.12.XX							1/2"	3.6	3.1			-	-	
S4D470.06.XX	161	82	478	47	322	25	1/4"	9.5	9.0			-	-	
S4D470.08.XX							5/16"	8.4	7.9			-	-	
S4D470.10.XX							3/8"	7.3	6.8			-	-	
S4D470.12.XX							1/2"	6.3	5.8			3.6	3.3	

**AVVOLGITUBO A 4 VIE IDRAULICHE**  
**ENROULEUR HYDRAULIQUE À 4 TUYAUX**

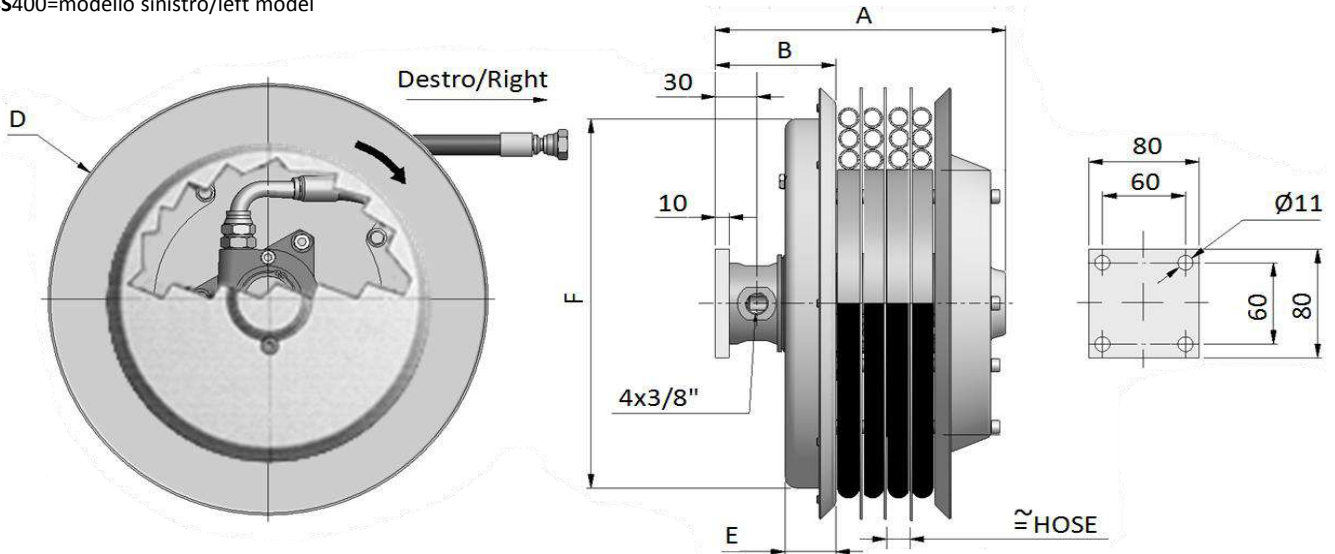
**4 PORT HOSE REEL**  
**4-FACH-SCHLAUCHROLLE**



**S4**

Max flow rate: 40 l/min  
 Working pressure: standard 300 bar  
 optional 400 bar  
 Max hose speed: 30 m/min  
 Temperature range: -20/+80°C  
 Optional temperature range: -40/+80°C



S4D400=modello destro/right model  
 S4S400=modello sinistro/left model



Disegno tecnico disponibile a richiesta    
 Technical drawing available on request

Modello destro Right model	A	B	D	E	F	Senza tubo Without hose	Ø	Con tubo - with 1SN / 2SC hose				Con tubo - with 4SP hose		
								Lungh.totale Total length	Lungh. Utile Usable length	1SN XX=1SN	2SC XX=2SC	Lungh.totale Total length	Lungh.utile Usable length	4SP XX=4SP
								m	m			m	m	
S4D520.06.XX	171	92	520	47	422	29	1/4"	11.1	10.6			-	-	
S4D520.08.XX							5/16"	9.9	9.4			-	-	
S4D520.10.XX							3/8"	8.9	8.4			-	-	
S4D520.12.XX							1/2"	7.9	7.4			5.0	4.7	
S4D570.06.XX	171	92	570	47	422	33	1/4"	14.5	14.0			-	-	
S4D570.08.XX							5/16"	11.6	11.1			-	-	
S4D570.10.XX							3/8"	10.6	10.1			-	-	
S4D570.12.XX							1/2"	9.7	9.2			6.7	6.2	
S4D600.06.XX	171	92	620	47	422	39	1/4"	16.3	15.8			-	-	
S4D600.08.XX							5/16"	15.2	14.7			-	-	
S4D600.10.XX							3/8"	12.3	11.8			-	-	
S4D600.12.XX							1/2"	11.4	10.9			8.5	8.0	
S4D650.06.XX	181	102	650	57	422	46	1/4"	18.3	17.8			-	-	
S4D650.08.XX							5/16"	17.2	16.7			-	-	
S4D650.10.XX							3/8"	14.3	13.8			-	-	
S4D650.12.XX							1/2"	11.8	11.3			10.5	10.0	
S4D700.06.XX	181	102	720	57	532	53	1/4"	22.5	22.0			-	-	
S4D700.08.XX							5/16"	19.3	18.8			-	-	
S4D700.10.XX							3/8"	18.5	18.0			-	-	
S4D700.12.XX							1/2"	15.0	14.5			12.6	12.1	

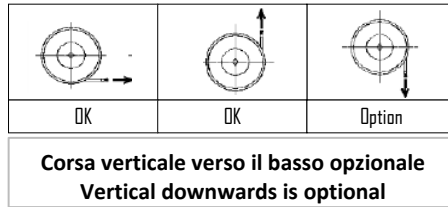


**AVVOLGITUBO GEMELLATO A 4 VIE IDRAULICHE**  
**ENROULEUR HYDRAULIQUE À 4 TUYAUX**

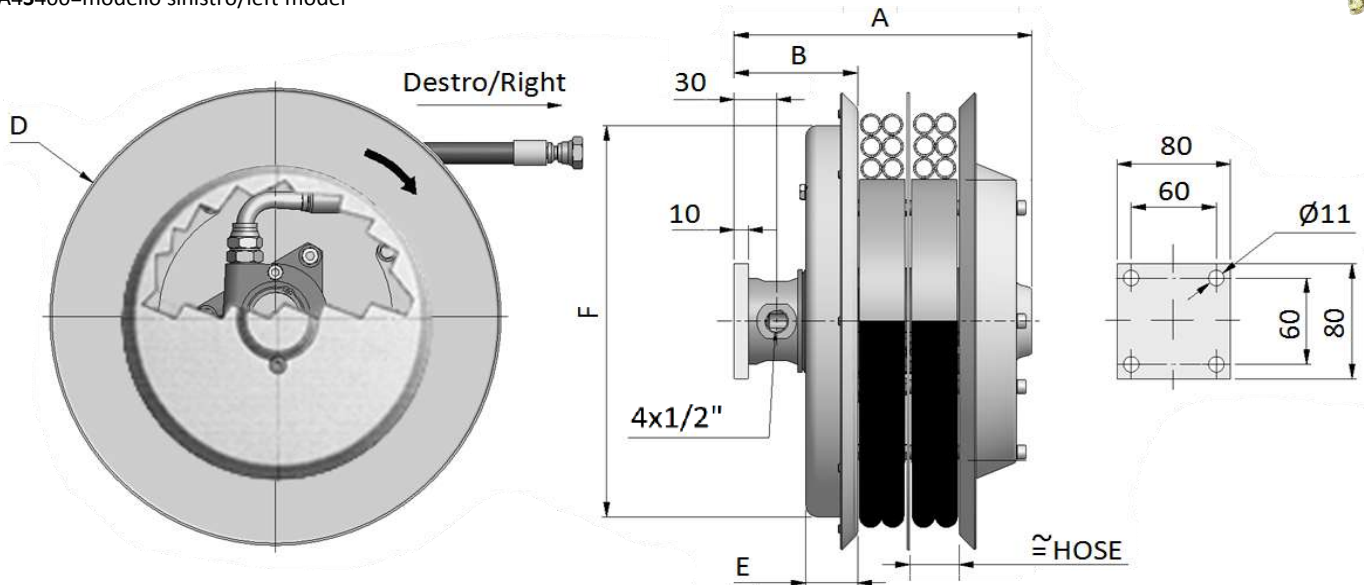
**4 PORT HOSE REEL**  
**4-FACH-SCHLAUCHROLLE**

**A4.12**

Max flow rate: 40 l/min  
 Working pressure: standard 300 bar  
 optional 400 bar  
 Max hose speed: 30 m/min  
 Temperature range: -20/+80°C  
 Optional temperature range: -40/+80°C



A4D400=modello destro/right model  
 A4S400=modello sinistro/left model



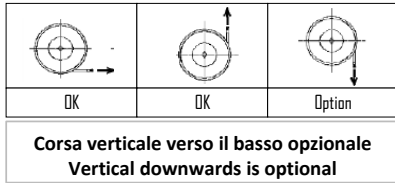
Disegno tecnico disponibile a richiesta  
 Technical drawing available on request



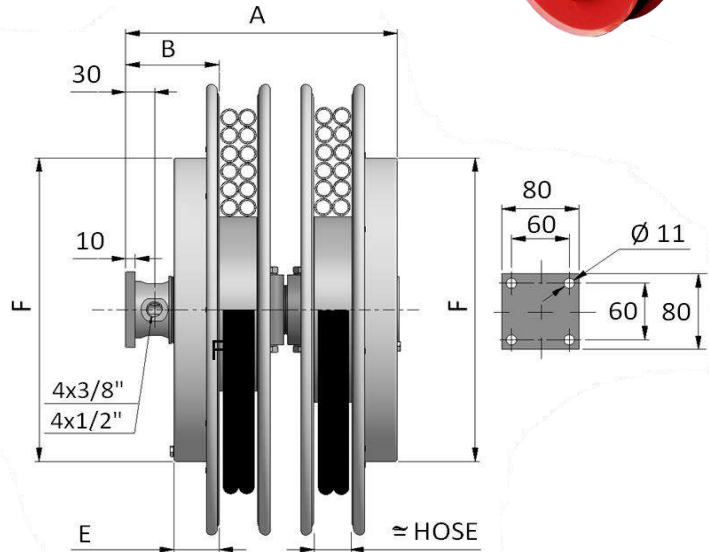
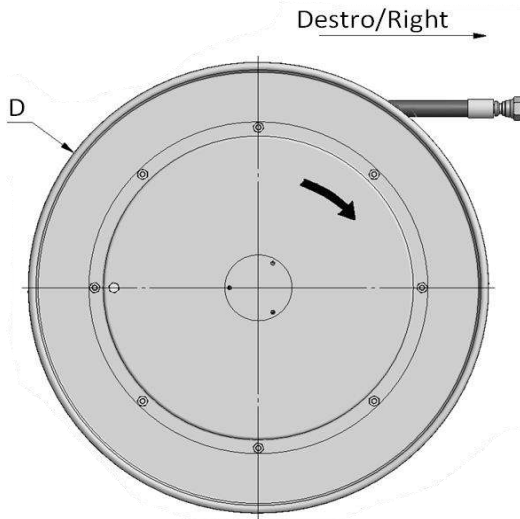
Modello destro Right model	A	B	D	E	F	Senza tubo Without hose	Ø	Con tubo - with hose				
								Lungh. totale Total length	Lungh. utile Usable length	R8 XX=R8	B1 XX=B1	B2 XX=B2
A4D296.12.XX	240	127	295	37	291	21	1/2"	1.5	1.2			
A4D321.12.XX	240	127	325	37	272	23	1/2"	2.5	2.2			
A4D341.12.XX	240	127	340	37	272	25	1/2"	2.5	2.2			
A4D370.12.XX	240	127	370	37	272	30	1/2"	3.5	3.2			
A4D400.12.XX	240	127	400	47	272	33	1/2"	4.5	4.2			
A4D420.12.XX	240	127	420	47	322	35	1/2"	4.7	4.2			
A4D470.12.XX	250	127	478	47	322	38	1/2"	7.5	7.0			
A4D520.12.XX	250	127	520	47	422	45	1/2"	9.0	8.5			
A4D570.12.XX	250	127	570	47	422	50	1/2"	10.7	10.2			
A4D600.12.XX	250	127	620	47	422	63	1/2"	12.5	12.0			
A4D650.12.XX	250	127	650	47	422	75	1/2"	14.5	14.0			
A4D700.12.XX	250	127	720	47	532	-	1/2"	16.0	15.5			
A4D800.12.XX	250	127	820	57	532	87	1/2"	21.0	20.0			

SCONSIGLIATO  
 (variazioni di lunghezza in pressione)  
 NOT RECOMMENDED  
 (length differences under pressure)

Max flow rate: 40 l/min  
 Working pressure: standard 300 bar  
 optional 400 bar  
 Max hose speed: 30 m/min  
 Temperature range: -20/+80°C  
 Optional temperature range: -40/+80°C



M4D400=modello destro/right model  
 M4S400=modello sinistro/left model



Disegno tecnico disponibile a richiesta PDF STEP  
 Technical drawing available on request

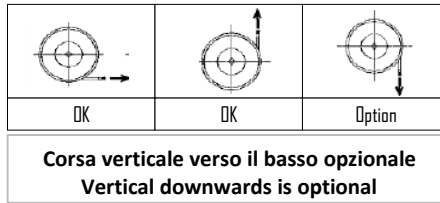
Modello destro Right model	A	B	D	E	F	Senza tubo Without hose	Con tubo - with hose									
							Ø	Lungh. totale Total length	Lungh. Utile Usable length	R7 XX=R7	R8 XX=R8	B1 XX=B1	B2 XX=B2	T2 XX=T2		
								m	m							
M4D370.06.XX							1/4"	6.0	5.7							
M4D370.08.XX	282	97	370	47	272	30	5/16"	5.3	5.0							
M4D370.10.XX							3/8"	4.5	4.2							
M4D370.12.XX	292	107					1/2"	3.5	3.2							
M4D400.06.XX			400	47	272	31	1/4"	7.3	7.0							
M4D400.08.XX	282	97					5/16"	6.5	6.2							
M4D400.10.XX							3/8"	5.6	5.3							
M4D400.12.XX	292	107	1/2"	4.5	4.2											
M4D420.06.XX			420	47	322	42	1/4"	8.6	8.1							
M4D420.08.XX	282	97					5/16"	8.0	7.5							
M4D420.10.XX							3/8"	6.7	6.2							
M4D420.12.XX	292	107	1/2"	4.7	4.2											
M4D470.06.XX			478	47	322	44	1/4"	11.5	11.0							
M4D470.08.XX	282	97					5/16"	10.0	9.5							
M4D470.10.XX							3/8"	9.5	9.0							
M4D470.12.XX	292	107	1/2"	7.5	7.0											
M4D520.06.XX			520	47	422	53	1/4"	14.5	14.0							
M4D520.08.XX	282	97					5/16"	12.5	12.0							
M4D520.10.XX							3/8"	11.2	10.7							
M4D520.12.XX	292	107	1/2"	9.0	8.5											
M4D570.06.XX			570	47	422	75	1/4"	17.5	17.0							
M4D570.08.XX	282	97					5/16"	15.5	15.0							
M4D570.10.XX							3/8"	13.5	13.0							
M4D570.12.XX	292	107	1/2"	10.7	10.2											
M4D600.06.XX			620	47	422	77	1/4"	21.0	20.5							
M4D600.08.XX	282	97					5/16"	17.0	16.5							
M4D600.10.XX							3/8"	16.0	15.5							
M4D600.12.XX	292	107	1/2"	12.5	12.0											
M4D650.06.XX			650	47	422	79	1/4"	22.5	22.0							
M4D650.08.XX	282	97					5/16"	19.5	19.0							
M4D650.10.XX							3/8"	17.5	17.0							
M4D650.12.XX	292	107	1/2"	14.5	14.0											
M4D700.06.XX			720	47	532	81	1/4"	27.0	26.5							
M4D700.08.XX	282	97					5/16"	22.0	21.5							
M4D700.10.XX							3/8"	20.0	19.5							
M4D700.12.XX	292	107	1/2"	16.0	15.5											
M4D800.10.XX	282	97	820			90	3/8"	26.0	25.0							
M4D800.12.XX	292	107					1/2"	21.0	20.0							

**AVVOLGITUBO A 4 VIE IDRAULICHE "SERIE 19"**  
**ENROULEUR HYDRAULIQUE À 4 TUYAUX "SÉRIE 19"**

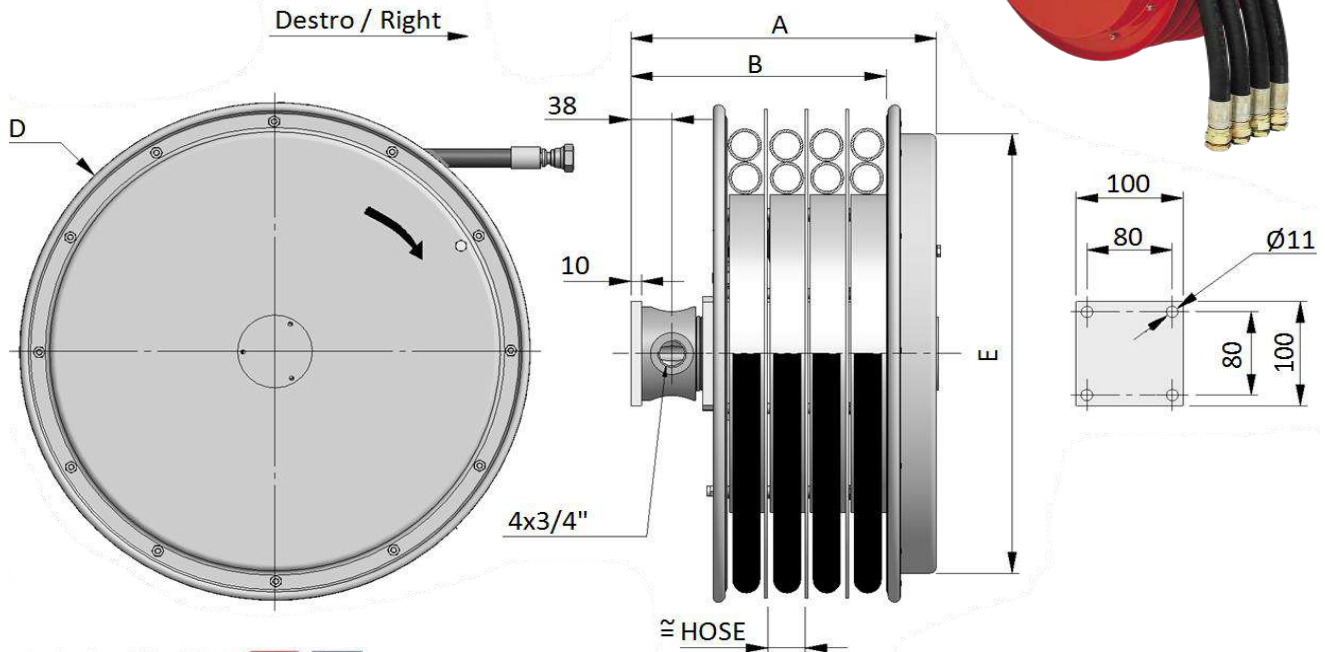
**"SERIES 19" 4 PORT HOSE REEL**  
**SCHLAUCHROLLE "SERIE 19"**

**A4.19**

Max flow rate: 80 l/min  
 Working pressure: standard 300 bar  
 optional 400 bar  
 Max hose speed: 30 m/min  
 Temperature range: -20/+80°C  
 Optional temperature range: -40/+80°C



A4D400=modello destro/right model  
 A4S400=modello sinistro/left model



Disegno tecnico disponibile a richiesta   
 Technical drawing available on request

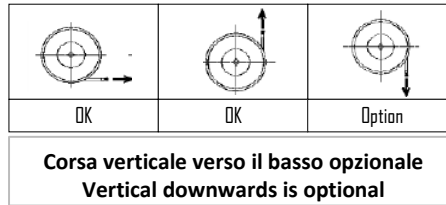
Modello destro Right model	A	B	D	E	Senza tubo Without hose		Ø	Con tubo - with 1SN / 2SC hose				Con tubo - with 4SP hose		
					Lungh.totale Total length	Lungh.utile Usable length		1SN	2SC	Lungh.totale Total length	Lungh.utile Usable length	4SP		
								XX=1SN	XX=2SC				XX=4SP	
					kg	m	m			m	m			
A4D420.19.16.XX	296	247	420	322	44		5/8"	2.6	2.1			2.6	2.1	
A4D420.19.19.XX							3/4"	2.6	2.1			1.8	1.3	
A4D470.19.16.XX	296	247	478	322	46		5/8"	4.0	3.5			4.0	3.5	
A4D470.19.19.XX							3/4"	4.0	3.5			3.0	2.5	
A4D520.19.16.XX	296	247	520	422	53		5/8"	5.5	5.0			4.5	4.0	
A4D520.19.19.XX							3/4"	4.2	3.7			4.2	3.7	
A4D570.19.16.XX	296	247	570	422	56		5/8"	7.2	6.7			6.0	5.5	
A4D570.19.19.XX							3/4"	5.9	5.4			5.9	5.4	
A4D600.19.16.XX	306	247	620	422	70		5/8"	9.5	8.7			7.5	7.0	
A4D600.19.19.XX							3/4"	7.6	7.1			7.3	6.8	
A4D700.19.16.XX	450	247	720	422	71		5/8"	13.0	12.5			11.5	11.0	
A4D700.19.19.XX							3/4"	10.0	9.5			10.0	9.5	
A4D800.19.16.XX	450	247	820	532	-		5/8"	16.0	15.0			16.0	15.0	
A4D800.19.19.XX							3/4"	14.5	13.5			14.0	13.0	

**AVVOLGITUBO TRIPLEX A 3 VIE IDRAULICHE**  
**ENROULEUR HYDRAULIQUE À 3 TUYAUX**

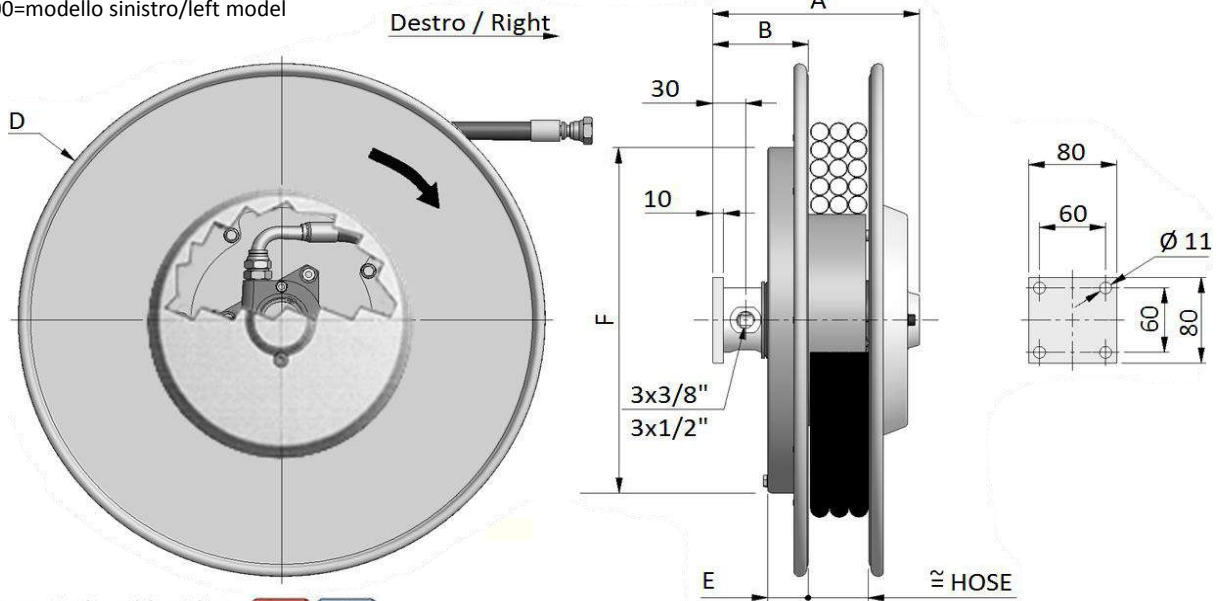
**3 PORT HOSE REEL**  
**3-FACH-SCHLAUCHROLLE**

**A3**

Max flow rate: 40 l/min  
 Working pressure: standard 300 bar  
 optional 400 bar  
 Max hose speed: 30 m/min  
 Temperature range: -20/+80°C  
 Optional temperature range: -40/+80°C



A3D400=modello destro/right model  
 A3S400=modello sinistro/left model



Disegno tecnico disponibile a richiesta   
 Technical drawing available on request

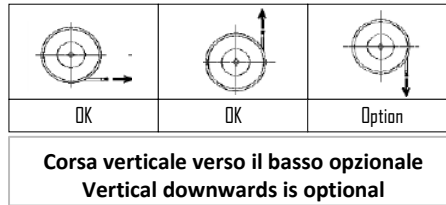
Modello destro Right model	A	B	D	E	F	Senza tubo Without hose		Con tubo - with hose				
						Ø	Lungh. totale Total length	Lungh. Utile Usable length	R7	B1	B3	
									XX=R7	XX=B1	XX=B3	
mm						kg	m					
A3D296.06.XX	185	87	295	37	272	16	1/4"	3.0	2.7			
A3D296.08.XX							5/16"	2.3	2.0			
A3D296.10.XX							3/8"	2.3	2.0			
A3D296.12.XX	250	127					1/2"	1.5	1.2			
A3D321.06.XX	185	87	325	37	272	17	1/4"	4.0	3.7			
A3D321.08.XX							5/16"	3.2	2.9			
A3D321.10.XX							3/8"	3.3	3.0			
A3D321.12.XX	250	127					1/2"	2.5	2.2			
A3D341.06.XX	185	87	340	37	272	18	1/4"	5.0	4.7			
A3D341.08.XX							5/16"	4.2	3.9			
A3D341.10.XX							3/8"	4.0	3.7			
A3D341.12.XX	250	127					1/2"	2.5	2.2			
A3D370.06.XX	185	87	370	37	272	18	1/4"	6.0	5.7			
A3D370.08.XX							5/16"	5.3	5.0			
A3D370.10.XX							3/8"	4.5	4.2			
A3D370.12.XX	250	127					1/2"	3.5	3.2			
A3D400.06.XX	185	87	400	47	272	19	1/4"	7.3	7.0			
A3D400.08.XX							5/16"	6.5	6.2			
A3D400.10.XX							3/8"	5.6	5.3			
A3D400.12.XX	250	127					1/2"	4.5	4.2			
A3D420.06.XX	185	87	420	47	322	22	1/4"	8.6	8.1			
A3D420.08.XX							5/16"	8.0	7.5			
A3D420.10.XX							3/8"	6.7	6.2			
A3D420.12.XX	250	127					1/2"	4.7	4.2			
A3D470.06.XX	198	97	478	47	322	24	1/4"	11.5	11.0			
A3D470.08.XX							5/16"	10.0	9.5			
A3D470.10.XX							3/8"	9.5	9.0			
A3D 470.12.XX	250	127					1/2"	7.5	7.0			

**AVVOLGITUBO TRIPLEX A 3 VIE IDRAULICHE**  
**ENROULEUR HYDRAULIQUE À 3 TUYAUX**

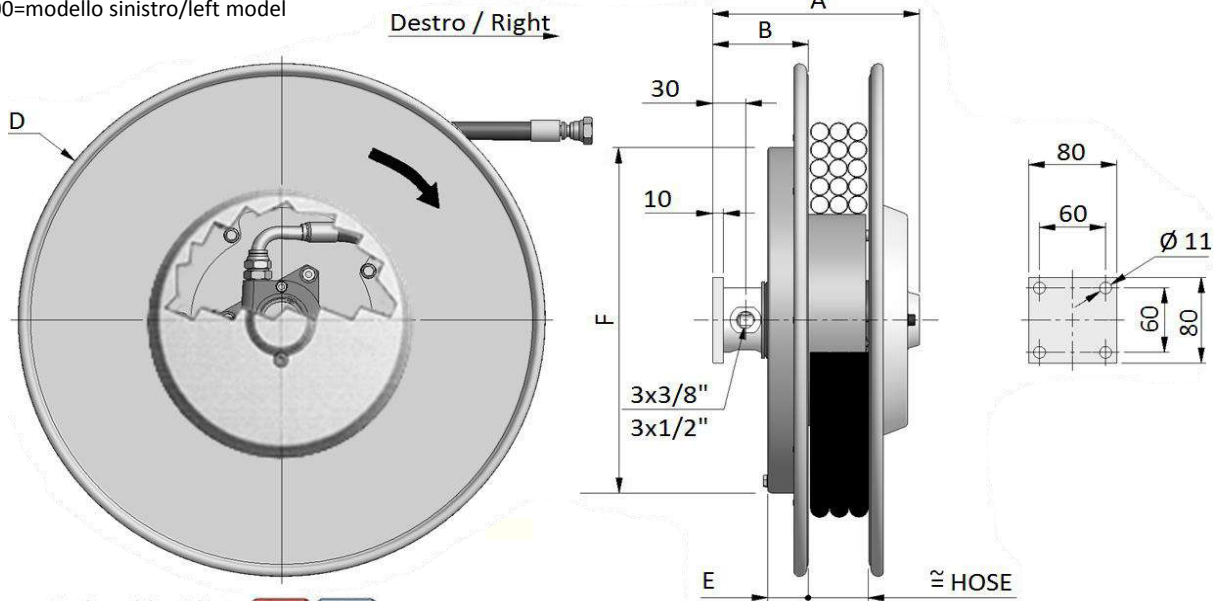
**3 PORT HOSE REEL**  
**3-FACH-SCHLAUCHROLLE**

**A3**

Max flow rate: 40 l/min  
 Working pressure: standard 300 bar  
 optional 400 bar  
 Max hose speed: 30 m/min  
 Temperature range: -20/+80°C  
 Optional temperature range: -40/+80°C



A3D400=modello destro/right model  
 A3S400=modello sinistro/left model



Disegno tecnico disponibile a richiesta PDF STEP  
 Technical drawing available on request

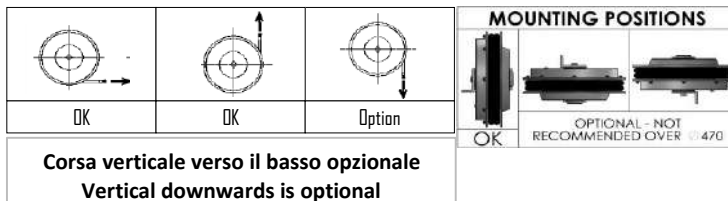
Modello destro Right model	A	B	D	E	F	Senza tubo Without hose	Ø	Con tubo - with hose				
								Lungh. totale Total length	Lungh. Utile Usable length	R7 XX=R7	B1 XX=B1	B3 XX=B3
								m				
A3D520.06.XX	198	97	520	47	322	28	1/4"	14.5	14.0			
A3D520.08.XX							5/16"	12.5	12.0			
A3D520.10.XX							3/8"	11.2	10.7			
A3D520.12.XX	250	127					1/2"	9.0	8.5			
A3D570.06.XX	198	97	570	47	422	32	1/4"	17.5	17.0			
A3D570.08.XX							5/16"	15.5	15.0			
A3D570.10.XX							3/8"	13.5	13.0			
A3D570.12.XX	250	127					1/2"	10.7	10.2			
A3D600.06.XX	198	97	620	47	422	38	1/4"	21.0	20.5			
A3D600.08.XX							5/16"	17.0	16.5			
A3D600.10.XX							3/8"	16.0	15.5			
A3D600.12.XX	250	127					1/2"	12.5	12.0			
A3D650.06.XX	198	97	650	47	422	44	1/4"	22.5	22.0			
A3D650.08.XX							5/16"	19.5	19.0			
A3D650.10.XX							3/8"	17.5	17.0			
A3D650.12.XX	250	127					1/2"	14.5	14.0			
A3D700.06.XX	198	97	720	57	422	50	1/4"	27.0	26.5			
A3D700.08.XX							5/16"	22.0	21.5			
A3D700.10.XX							3/8"	20.0	19.5			
A3D700.12.XX	250	127					1/2"	16.0	15.5			
A3D800.08.XX	198	97	820	57	532	-	5/16"	30.0	29.0			
A3D800.10.XX							3/8"	26.0	25.0			
A3D800.12.XX							250	127				
A3D900.08.XX	198	97	920	57	532	-	5/16"	38.0	37.0			
A3D900.10.XX							3/8"	34.0	33.0			
A3D900.12.XX							250	127				

**AVVOLGITUBO A 3 VIE IDRAULICHE  
ENROULEUR HYDRAULIQUE À 3 TUYAUX**

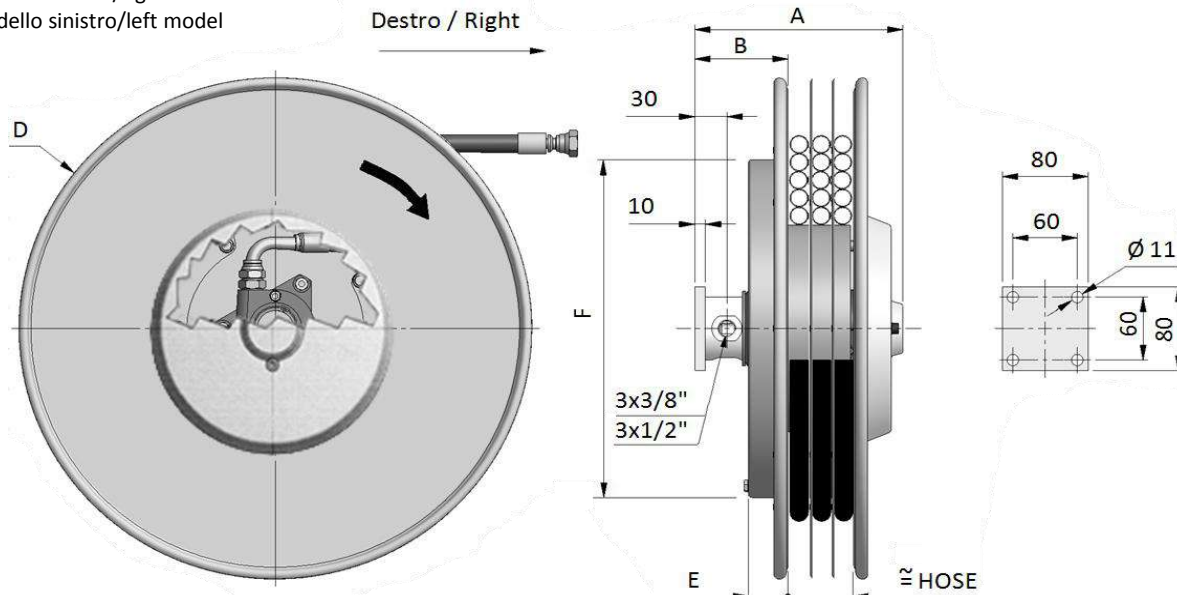
**3 PORT HOSE REEL  
3-FACH-SCHLAUCHROLLE**

**S3**

Max flow rate: 40 l/min  
Working pressure: standard 300 bar  
optional 400 bar  
Max hose speed: 30 m/min  
Temperature range: -20/+80°C  
Optional temperature range: -40/+80°C



S3D400=modello destro/right model  
S3S400=modello sinistro/left model



Disegno tecnico disponibile a richiesta   
Technical drawing available on request

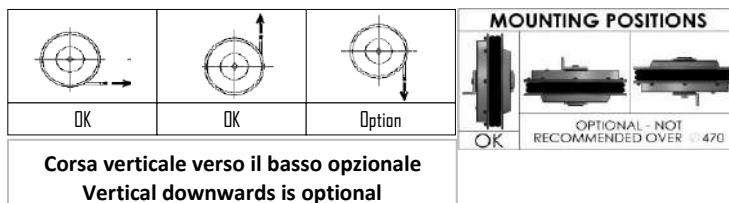
Modello destro Right model	A	B	D	E	F	Senza tubo Without hose	Ø	Con tubo - with 1SN / 2SC hose				Con tubo - with 4SP hose		
								Lungh.totale Total length	Lungh. Utile Usable length	1SN XX=1SN	2SC XX=2SC	Lungh.totale Total length	Lungh.utile Usable length	4SP XX=4SP
								m	m			m	m	
S3D296.06.XX	161	75	295	35	291	17	1/4"	2.3	2.0			-	-	
S3D296.08.XX							5/16"	1.4	1.1			-	-	
S3D296.10.XX							3/8"	1.5	1.2			-	-	
S3D296.12.XX							1/2"	1.5	1.2			-	-	
S3D321.06.XX	161	82	325	37	272	18	1/4"	3.3	3.0			-	-	
S3D321.08.XX							5/16"	2.3	2.0			-	-	
S3D321.10.XX							3/8"	2.4	2.1			-	-	
S3D321.12.XX							1/2"	1.5	1.2			-	-	
S3D341.06.XX	161	82	340	37	272	19	1/4"	3.3	3.0			-	-	
S3D341.08.XX							5/16"	3.3	3.0			-	-	
S3D341.10.XX							3/8"	2.4	2.1			-	-	
S3D341.12.XX							1/2"	2.5	2.2			-	-	
S3D370.06.XX	161	82	370	37	272	20	1/4"	4.3	4.0			-	-	
S3D370.08.XX							5/16"	4.4	4.1			-	-	
S3D370.10.XX							3/8"	3.5	3.2			-	-	
S3D370.12.XX							1/2"	3.6	3.3			-	-	
S3D400.06.XX	161	82	400	47	322	21	1/4"	5.5	5.2			-	-	
S3D400.08.XX							5/16"	5.7	5.4			-	-	
S3D400.10.XX							3/8"	4.6	4.3			-	-	
S3D400.12.XX							1/2"	3.6	3.3			-	-	
S3D420.06.XX	161	82	420	47	322	24	1/4"	6.7	6.2			-	-	
S3D420.08.XX							5/16"	5.7	5.2			-	-	
S3D420.10.XX							3/8"	4.6	4.3			-	-	
S3D420.12.XX							1/2"	3.6	3.1			-	-	

**AVVOLGITUBO A 3 VIE IDRAULICHE  
ENROULEUR HYDRAULIQUE À 3 TUYAUX**

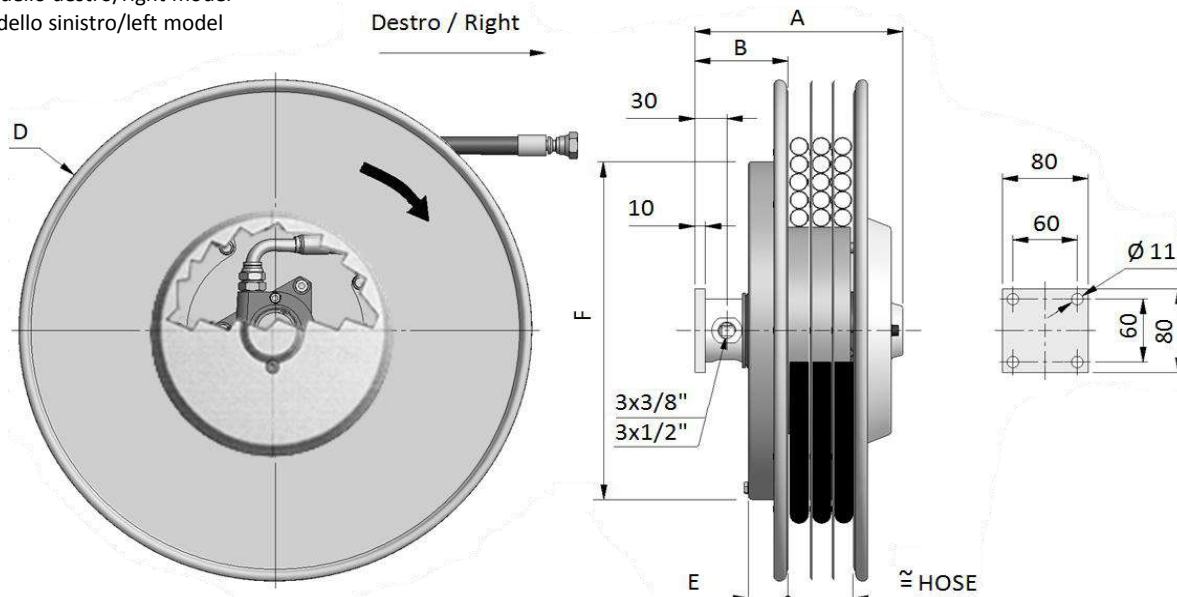
**3 PORT HOSE REEL  
3-FACH-SCHLAUCHROLLE**



**S3**

Max flow rate: 40 l/min  
Working pressure: standard 300 bar  
optional 400 bar  
Max hose speed: 30 m/min  
Temperature range: -20/+80°C  
Optional temperature range: -40/+80°C



S3D400=modello destro/right model  
S3S400=modello sinistro/left model



Disegno tecnico disponibile a richiesta    
Technical drawing available on request

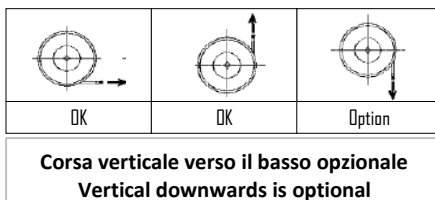
Modello destro Right model	A	B	D	E	F	Senza tubo Without hose	kg	Ø	Con tubo - with 1SN / 2SC hose				Con tubo - with 4SP hose		
									Lungh.totale Total length	Lungh. Utile Usable length	1SN XX=1SN	2SC XX=2SC	Lungh.totale Total length	Lungh.utile Usable length	4SP XX=4SP
									m	m			m	m	
S3D470.06.XX	161	82	478	47	322	26		1/4"	9.5	9.0			-	-	
S3D470.08.XX								5/16"	8.4	7.9			-	-	
S3D470.10.XX								3/8"	7.3	6.8			-	-	
S3D470.12.XX								1/2"	6.3	5.8			3.6	3.3	
S3D520.06.XX	171	92	520	47	422	31		1/4"	11.1	10.6			-	-	
S3D520.08.XX								5/16"	9.9	9.4			-	-	
S3D520.10.XX								3/8"	8.9	8.4			-	-	
S3D520.12.XX								1/2"	7.9	7.4			5.0	4.7	
S3D570.06.XX	171	92	570	47	422	35		1/4"	14.5	14.0			-	-	
S3D570.08.XX								5/16"	11.6	11.1			-	-	
S3D570.10.XX								3/8"	10.6	10.1			-	-	
S3D570.12.XX								1/2"	9.7	9.2			6.7	6.2	
S3D600.06.XX	171	92	620	47	422	42		1/4"	16.3	15.8			-	-	
S3D600.08.XX								5/16"	15.2	14.7			-	-	
S3D600.10.XX								3/8"	12.3	11.8			-	-	
S3D600.12.XX								1/2"	11.4	10.9			8.5	8.0	
S3D650.06.XX	181	102	650	57	422	48		1/4"	18.3	17.8			-	-	
S3D650.08.XX								5/16"	17.2	16.7			-	-	
S3D650.10.XX								3/8"	14.3	13.8			-	-	
S3D650.12.XX								1/2"	11.8	11.3			10.5	10.0	
S3D700.06.XX	181	102	720	57	532	55		1/4"	22.5	22.0			-	-	
S3D700.08.XX								5/16"	19.3	18.8			-	-	
S3D700.10.XX								3/8"	18.5	18.0			-	-	
S3D700.12.XX								1/2"	15.0	14.5			12.6	12.1	

**AVVOLGITUBO A 3 VIE IDRAULICHE "SERIE 19"**  
**ENROULEUR HYDRAULIQUE À 3 TUYAUX "SÉRIE 19"**

**"SERIES 19" 3 PORT HOSE REEL**  
**SCHLAUCHROLLE "SERIE 19"**

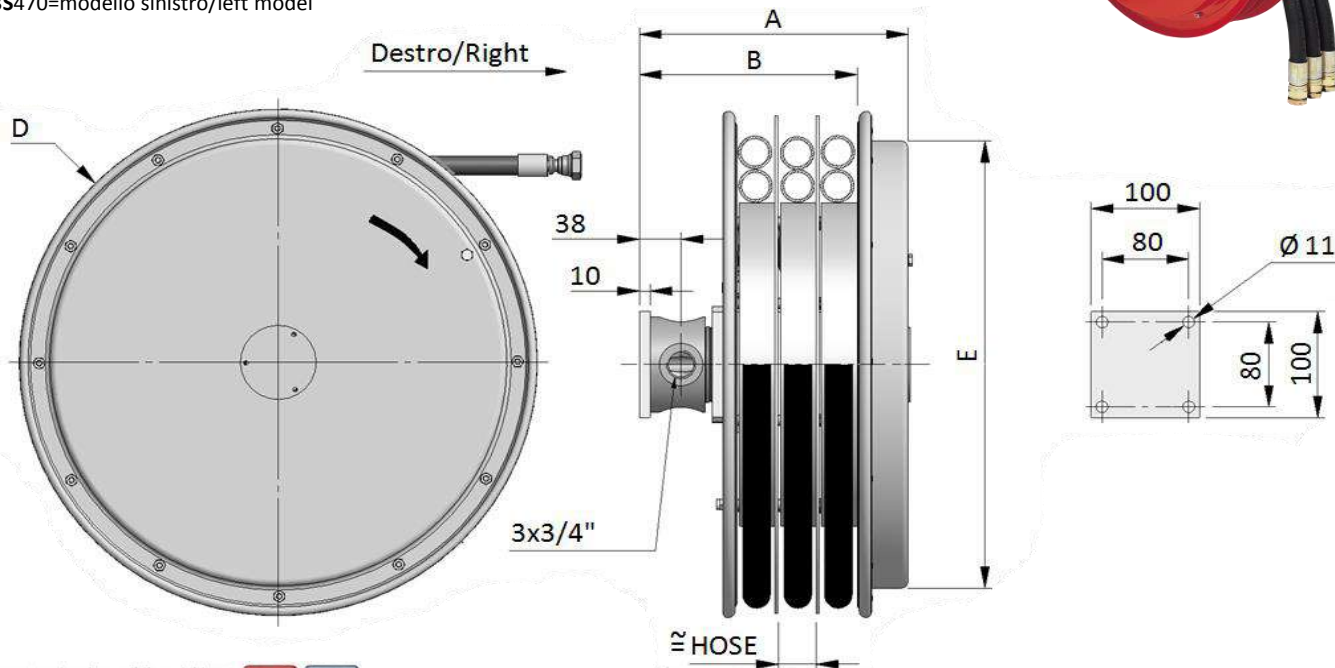
**A3.19**

Max flow rate: 80 l/min  
 Working pressure: standard 300 bar  
 optional 400 bar  
 Max hose speed: 30 m/min  
 Temperature range: -20/+80°C  
 Optional temperature range: -40/+80°C



**Corsa verticale verso il basso opzionale**  
**Vertical downwards is optional**

A3D470=modello destro/right model  
 A3S470=modello sinistro/left model



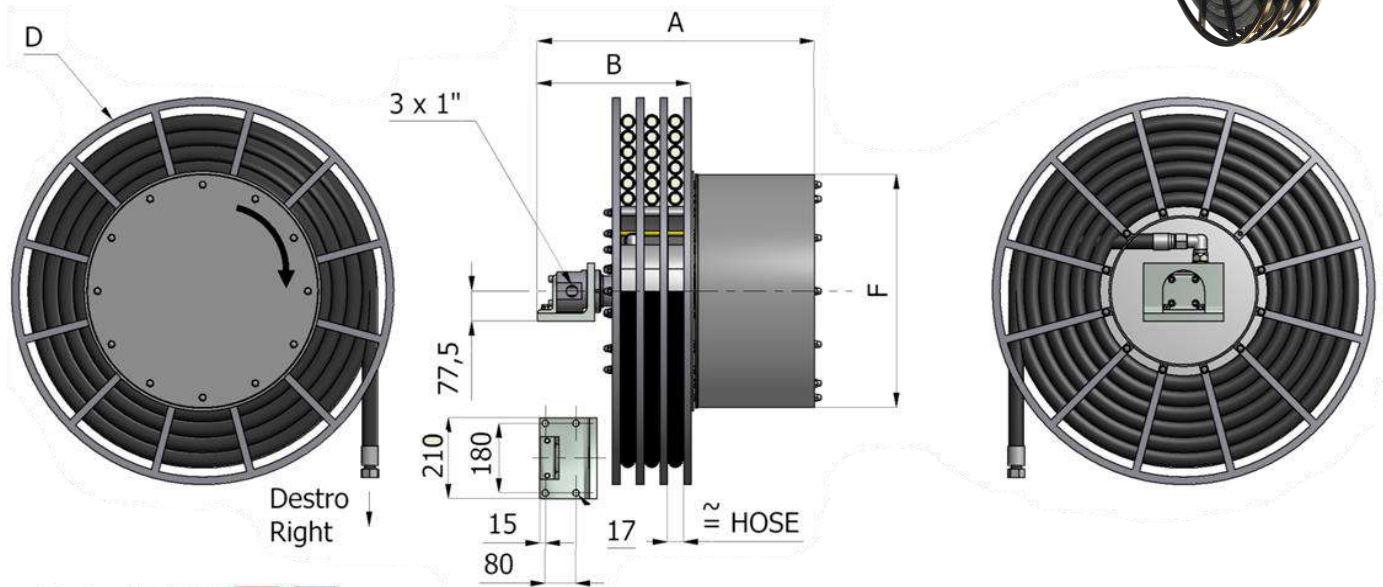
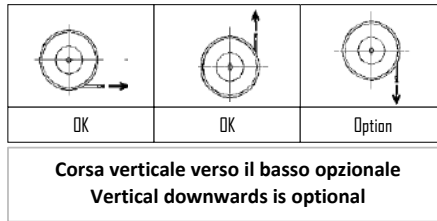
Disegno tecnico disponibile a richiesta   
 Technical drawing available on request

Modello destro Right model	A	B	D	E	Senza tubo Without hose		Ø	Con tubo - with 1SN / 2SC hose				Con tubo - with 4SP hose					
					kg	m		Lungh.totale Total length	Lungh.utile Usable length	1SN		2SC		Lungh.totale Total length	Lungh.utile Usable length	4SP	
										XX=1SN		XX=2SC					XX=4SP
										m		m					
A3D420.19.16.XX	246	209	420	322	43	5/8"	2.6	2.1			2.6	2.1					
A3D420.19.19.XX														3/4"	2.6	2.1	
A3D470.19.16.XX	246	189	478	422	45	5/8"	4.0	3.5			4.0	3.5					
A3D470.19.19.XX														3/4"	4.0	3.5	
A3D520.19.16.XX	246	189	520	422	52	5/8"	5.5	5.0			4.5	4.0					
A3D520.19.19.XX														3/4"	4.2	3.7	
A3D570.19.16.XX	256	189	570	422	55	5/8"	7.2	6.7			6.0	5.5					
A3D570.19.19.XX														3/4"	5.9	5.4	
A3D600.19.16.XX	256	189	620	422	68	5/8"	9.5	8.7			7.5	7.0					
A3D600.19.19.XX														3/4"	7.6	7.1	
A3D700.19.16.XX	266	199	720	422	70	5/8"	13.0	12.5			11.5	11.0					
A3D700.19.19.XX														3/4"	10.0	9.5	
A3D800.19.16.XX	266	199	820	532	-	5/8"	16.0	15.0			16.0	15.0					
A3D800.19.19.XX														3/4"	14.5	13.5	



Max flow rate: 135 l/min  
 Working pressure: standard 300 bar  
 optional 400 bar  
 Max hose speed: 30 m/min  
 Temperature range: -20/+80 °C  
 Optional temperature range: -40/+80 °C

A3D700=modello destro/right model  
 A3S700=modello sinistro/left model



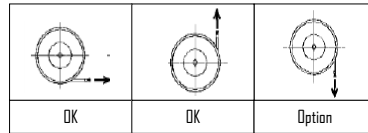
Disegno tecnico disponibile a richiesta  
 Technical drawing available on request



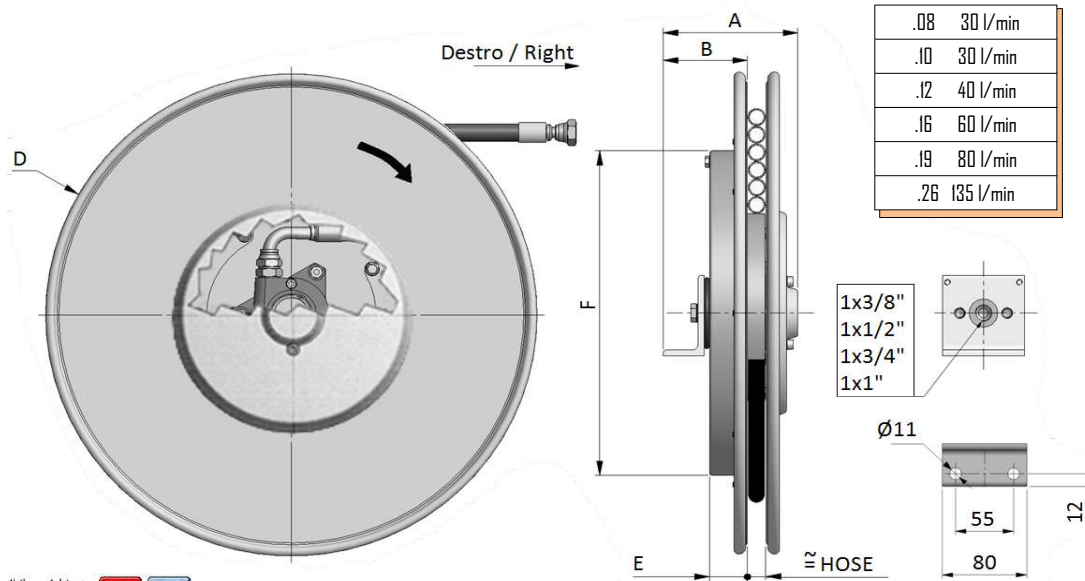
Modello destro Right model	A	B	D	F	Senza tubo Without hose		CON TUBO / WITH HOSE											
					kg	Ø	2SC		4SP		4SH		2SC		4SP		4SH	
							Total length	Usable length	Total length	Usable length	Total length	Usable length	Total length	Usable length	Total length	Usable length	Total length	Usable length
A3D700.25.25.XX	405	263	720	605		1"	6.4	5.4	-	-	-	-	6.4	5.4				
A3D800.25.19.XX	405	263	810	605		3/4"	12.0	11.0	10.0	9.0	-	-	-	-				
A3D800.25.25.XX					1"	10.0	9.0	-	-	8.6	7.6							
A3D900.25.12.XX	542	300	910	605		1/2"	21.0	20.0	21.0	20.0	-	-	-	-				
A3D900.25.16.XX					5/8"	19.0	18.0	17.0	16.0	-	-							
A3D900.25.19.XX					3/4"	15.0	14.0	15.0	14.0	-	-							
A3D900.25.25.XX					1"	13.5	12.5	-	-	11.2	10.2							
A3D1000.25.12.XX	542	300	1000	605		1/2"	25.0	24.0	25.0	24.0	-	-	-	-				
A3D1000.25.16.XX					5/8"	23.0	22.0	23.0	22.0	-	-							
A3D1000.25.19.XX					3/4"	20.0	19.0	19.0	18.0	-	-							
A3D1000.25.25.XX					1"	15.0	14.0	-	-	15.0	14.0							
A3D1200.25.12.XX	Solo a richiesta Only on request																	
A3D1200.25.16.XX																		
A3D1200.25.19.XX																		
A3D1200.25.25.XX																		

Max flow rate: 30 ÷ 135 l/min  
 Working pressure: standard 300 bar  
 optional 400 bar  
 Max hose speed: 30 m/min  
 Temperature range: -20/+80°C  
 Optional temperature range: -40/+80°C

S1D400=modello destro/right model  
 S1S400=modello sinistro/left model



**Corsa verticale verso il basso opzionale**  
**Vertical downwards is optional**



Disegno tecnico disponibile a richiesta  
 Technical drawing available on request



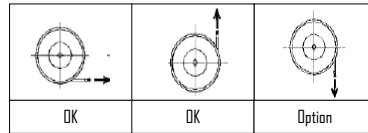
Modello destro Right model	A	B	D	E	F	Senza tubo Without hose	Con tubo B1 / 1SN / 2SC - with B1 / 1SN / 2SC hose						Con tubo 4SP - with 4SP hose		Con tubo 4SH - with 4SH hose			
							Ø	Lungh.totale	Lungh.utile	B1	1SN	2SC	Lungh.totale	Lungh.utile	4SP	Lungh.totale	Lungh.utile	4SH
								Total length	Usable length	XX=B1	XX=1SN	XX=2SC	Total length	Usable length	XX=4SP	Total length	Usable length	XX=4SH
								m	m									
S1D296.08.XX	150	82	295	37	272		5/16"	1.4	1.1				-	-	-	-		
S1D296.10.XX							3/8"	1.5	1.2			-	-	-	-			
S1D321.08.XX	150	82	325	37	272		5/16"	2.3	2.0				-	-	-	-		
S1D321.10.XX							3/8"	2.4	2.1			-	-	-	-			
S1D341.08.XX	150	82	340	37	272		5/16"	3.3	3.0				-	-	-	-		
S1D341.10.XX							3/8"	2.4	2.1			-	-	-	-			
S1D341.12.XX							1/2"	2.5	2.2			-	-	-	-			
S1D370.08.XX	150	82	370	37	322		5/16"	4.4	4.1				-	-	-	-		
S1D370.10.XX							3/8"	3.5	3.2			-	-	-	-			
S1D370.12.XX							1/2"	3.6	3.3			-	-	-	-			
S1D400.08.XX	150	92	400	47	322		5/16"	5.7	5.4				-	-	-	-		
S1D400.10.XX							3/8"	4.6	4.3			-	-	-	-			
S1D400.12.XX							1/2"	3.6	3.3			-	-	-	-			
S1D420.08.XX	190	92	420	47	322		5/16"	6.7	6.2				-	-	-	-		
S1D420.10.XX							3/8"	5.7	5.2			-	-	-	-			
S1D420.12.XX							1/2"	4.8	4.3			-	-	-	-			
S1D420.16.XX							5/8"	2.6	2.1				-	-	-	-		
S1D420.19.XX							3/4"	2.6	2.1				-	-	-	-		
S1D470.08.XX	160	92	478	47	322		5/16"	8.4	7.9				-	-	-	-		
S1D470.10.XX							3/8"	7.3	6.8			-	-	-	-			
S1D470.12.XX							1/2"	6.3	5.8			3.6	3.1			-	-	
S1D470.16.XX							5/8"	4.0	3.5			4.0	3.5			-	-	
S1D470.19.XX							3/4"	2.7	2.2			3.0	2.5			-	-	
S1D520.08.XX	160	92	520	47	422		5/16"	9.9	9.4				-	-	-	-		
S1D520.10.XX							3/8"	8.9	8.4			-	-	-	-			
S1D520.12.XX							1/2"	7.9	7.4			5.0	4.5			-	-	
S1D520.16.XX							5/8"	5.0	4.5			4.5	4.0			-	-	
S1D520.19.XX							3/4"	4.2	3.9			4.2	3.7			-	-	
S1D520.26.XX	201	122					1"	2.8	2.5				-	-	2.4	1.9		

**AVVOLGITUBO A I VIA IDRAULICA  
ENROULEUR HYDRAULIQUE À TUYAU**

**1 PORT HOSE REEL  
EINFACH-SCHLAUCHROLLE**

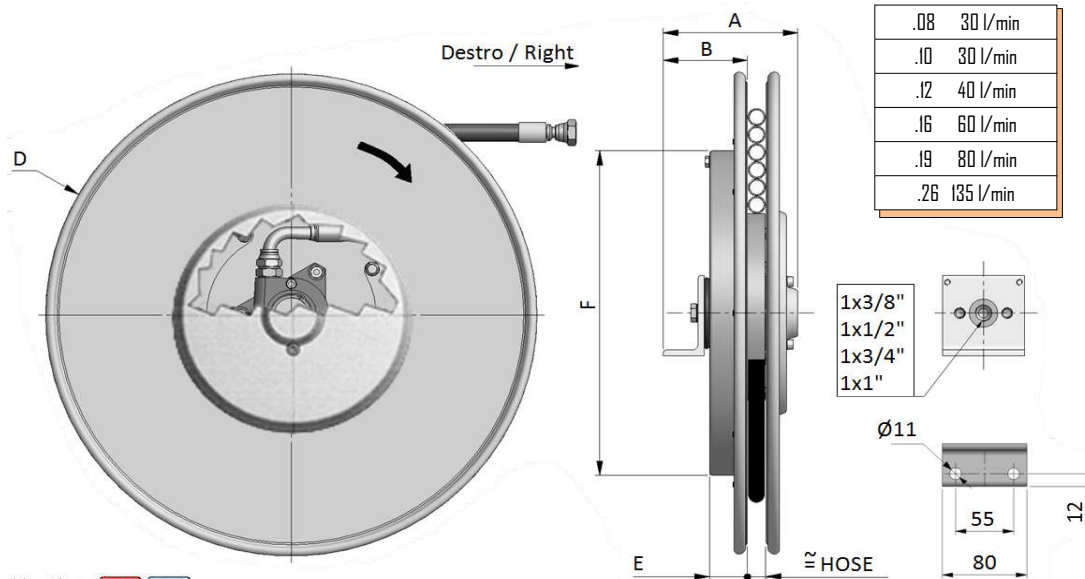
**S1**

Max flow rate: 30 ÷135 l/min  
Working pressure: standard 300 bar  
optional 400 bar  
Max hose speed: 30 m/min  
Temperature range: -20/+80°C  
Optional temperature range: -40/+80°C



**Corsa verticale verso il basso opzionale  
Vertical downwards is optional**

S1D400=modello destro/right model  
S1S400=modello sinistro/left model



Disegno tecnico disponibile a richiesta  
Technical drawing available on request

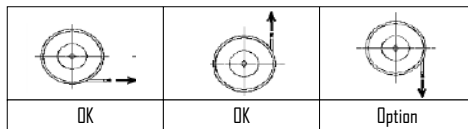
Modello destro Right model	A	B	D	E	F	Senza tubo Without hose	Con tubo B1 / 1SN / 2SC - with B1 / 1SN / 2SC hose						Con tubo 4SP - with 4SP hose		Con tubo 4SH - with 4SH hose			
							Ø	Lungh. totale	Lungh. utile	B1	1SN	2SC	Lungh. totale	Lungh. utile	4SP	Lungh. totale	Lungh. utile	4SH
								Total length	Usable length	XX=B1	XX=1SN	XX=2SC	Total length	Usable length	XX=4SP	Total length	Usable length	XX=4SH
S1D570.10.XX	160	92	570	47	422		3/8"	10.6	10.1				-	-	-	-		
S1D570.12.XX							1/2"	9.7	9.2			6.7	6.2	-	-			
S1D570.16.XX							5/8"	5.7	5.4			6.0	5.5	-	-			
S1D570.19.XX							3/4"	5.3	4.8			5.9	5.4	-	-			
S1D570.26.XX							201	122	1"	4.0	3.7			-	-	4.0	3.5	
S1D600.10.XX	160	92	620	47	422		3/8"	12.3	11.8				-	-	-	-		
S1D600.12.XX							1/2"	11.4	10.9			8.5	8.0	-	-			
S1D600.16.XX							5/8"	7.5	7.0			7.5	7.0	-	-			
S1D600.19.XX							3/4"	7.0	6.5			7.3	6.8	-	-			
S1D600.26.XX							201	122	1"	6.0	5.7			-	-	4.0	3.5	
S1D650.10.XX	160	92	650	47	422		3/8"	14.3	13.8				-	-	-	-		
S1D650.12.XX							1/2"	11.8	11.3			10.5	10.0	-	-			
S1D650.16.XX							5/8"	9.4	9.1			9.0	8.5	-	-			
S1D650.19.XX							3/4"	7.8	7.5			7.3	6.8	-	-			
S1D650.26.XX							180	102	201	122	1"	6.3	6.0			-	-	5.8
S1D700.10.XX	160	92	720	47	422		3/8"	18.5	18.0				-	-	-	-		
S1D700.12.XX							1/2"	15.0	14.5			12.6	12.1	-	-			
S1D700.16.XX							5/8"	13.0	12.5			11.5	11.0	-	-			
S1D700.19.XX							3/4"	9.8	9.5			10.0	9.5	-	-			
S1D700.26.XX							201	122	1"	8.4	8.1			-	-	7.9	7.4	
S1D800.26.19.XX	Solo su richiesta Only on request																	
S1D800.26.25.XX																		
S1D900.26.26.XX																		
S1D1000.26.25.XX																		

**AVVOLGITUBO A I VIA IDRAULICA  
ENROULEUR HYDRAULIQUE À TUYAU**

**I PORT HOSE REEL  
EINFACH-SCHLAUCHROLLE**

**M1**

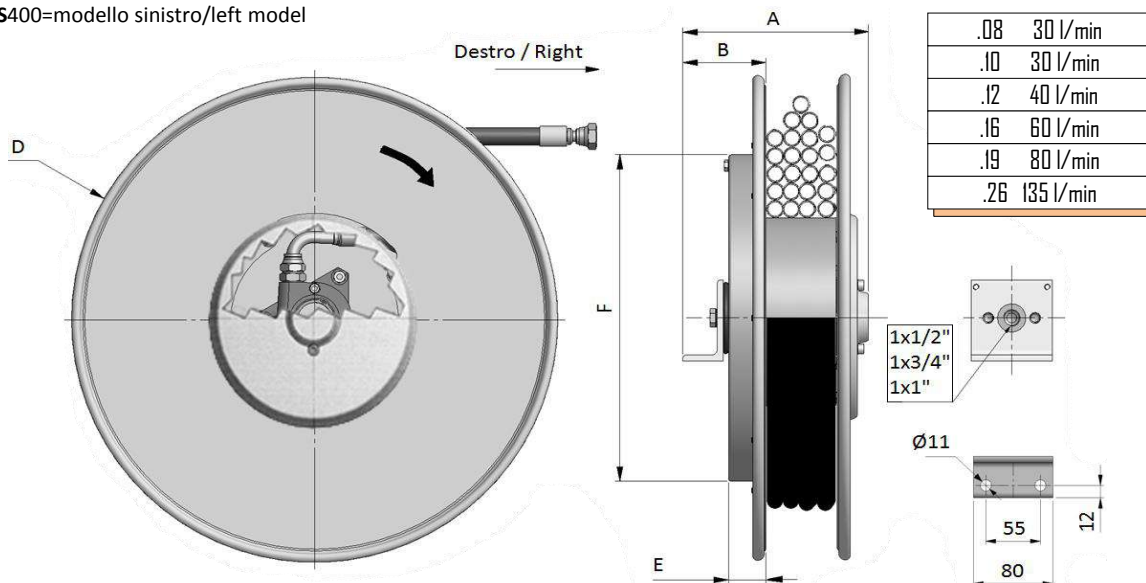
Max flow rate: 30 ÷ 135 l/min  
Working pressure: standard 300 bar  
optional 400 bar  
Max hose speed: 30 m/min  
Temperature range: -20/+80°C  
Optional temperature range: -40/+80 °C



**Corsa verticale verso il basso opzionale  
Vertical downwards is optional**



M1D400=modello destro/right model  
M1S400=modello sinistro/left model



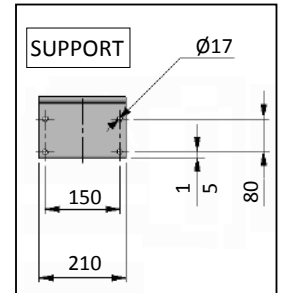
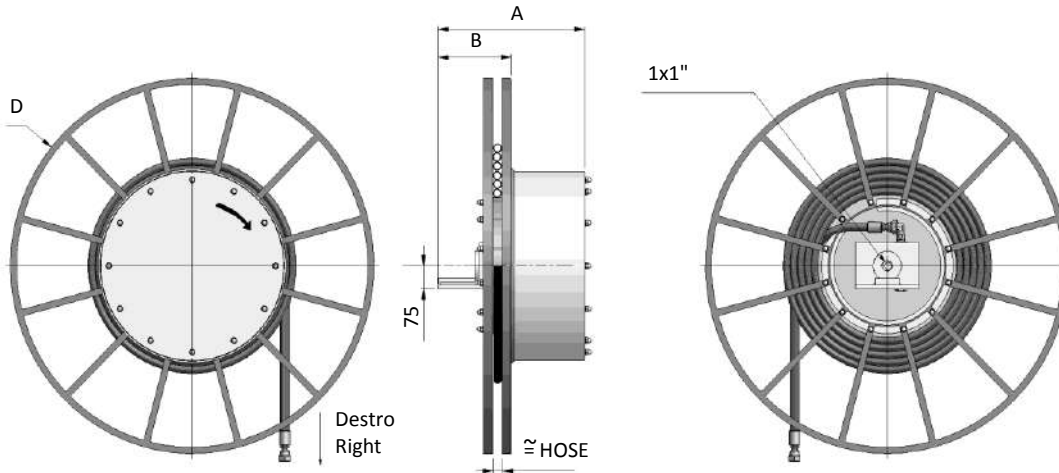
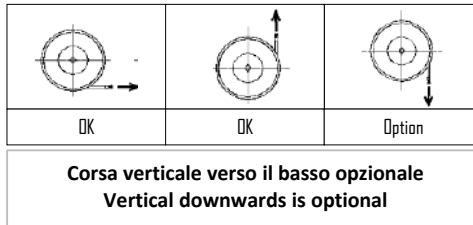
Disegno tecnico disponibile a richiesta **PDF STEP**  
Technical drawing available on request **2D 3D**

Modello destro Right model	A	B	D	E	F	Senza tubo Without hose		Con tubo - with hose Lunghezza totale - Total length (Utile - Usable = - 0,5m)					
						kg	Ø	XX = 1SN		XX = 2SC		XX = B1	
								m	m	m	m		
M1D296.06.XX			295				1/4"	4.7	3.5	5.5			
M1D321.06.XX							1/4"	5.0	4.7	6.0			
M1D321.08.XX	182	92	325	47	292		5/16"	4.5	4.0	5.0			
M1D321.10.XX							3/8"	4.5	3.0	4.5			
M1D341.06.XX							1/4"	5.5	5.0	6.0			
M1D341.08.XX			340				5/16"	4.7	4.7	5.5			
M1D341.10.XX							3/8"	4.7	4.5	5.0			
M1D370.06.XX							1/4"	7.0	6.0	10.0			
M1D370.08.XX			370				5/16"	7.0	5.5	9.0			
M1D370.10.XX							3/8"	6.0	5.0	9.0			
M1D470.06.XX							1/4"	15.5	14.5	16.0			
M1D470.08.XX	193	92	478	47	422		5/16"	14.5	13.5	15.5			
M1D470.10.XX							3/8"	13.5	12.5	15.0			
M1D520.06.XX							1/4"	17.5	16.0	22.5			
M1D520.08.XX							5/16"	16.5	15.0	21.5			
M1D520.10.XX	213	92	520	47	422		3/8"	15.5	14.0	21.5			
M1D520.12.XX							1/2"	13.5	11.5	16.0			
M1D570.08.XX							5/16"	17.5	17.5	18.5			
M1D570.10.XX	213	92	570	47	422		3/8"	16.5	16.5	17.5			
M1D570.12.XX							1/2"	15.5	14.5	16.5			
M1D600.08.XX							5/16"	20.5	20.5	26.0			
M1D600.10.XX	225	112	620	57	532		3/8"	20.5	20.5	26.0			
M1D600.12.XX							1/2"	20.5	20.5	26.0			
M1D700.12.XX													
M1D800.10.XX													
M1D800.12.XX													

Solo a richiesta  
Only on request

Max flow rate: 135 l/min  
 Working pressure: standard 300 bar  
 optional 400 bar  
 Max hose speed: 30 m/min  
 Temperature range: -20/+80°C  
 Optional temperature range: -40/+80 °C

A1D800=modello destro/right model  
 A1S800=modello sinistro/left model



Disegno tecnico disponibile a richiesta PDF STEP  
 Technical drawing available on request 3D 3D

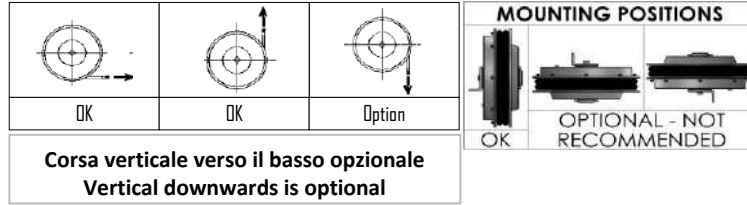
Modello destro Right model	A	B	D	Senza tubo Without hose	Ø	CON TUBO / WITH HOSE									
						2SC XX=2SC		4SP XX=4SP		4SH XX=4SH					
						Lungh.totale Total length	Lungh.utile Usable length	Lungh.totale Total length	Lungh.utile Usable length	Lungh.totale Total length	Lungh.utile Usable length	Lungh.totale Total length	Lungh.utile Usable length	Lungh.totale Total length	Lungh.utile Usable length
m		m		m		m		m		m					
A1D800.25.16.XX	-	242	810		5/8"	14.0	13.0		14.0	13.0	-	-			
A1D800.25.19.XX					3/4"	12.0	11.0		12.0	11.0	-	-			
A1D800.25.25.XX					1"	10.0	9.0		-	-	10.0	9.0			
A1D900.25.12.XX	-	242	910		1/2"	21.0	20.0		21.0	20.0	-	-			
A1D900.25.16.XX					5/8"	19.0	18.0		19.0	18.0	-	-			
A1D900.25.19.XX					3/4"	17.5	16.5		15.0	14.0	-	-			
A1D900.25.25.XX					1"	13.5	12.5		-	-	11.2	10.2			
A1D1000.25.12.XX	-	242	1000		1/2"	25.0	24.0		25.0	24.0	-	-			
A1D1000.25.16.XX					5/8"	23.0	22.0		23.0	22.0	-	-			
A1D1000.25.19.XX					3/4"	20.0	19.0		19.0	18.0	-	-			
A1D1000.25.25.XX					1"	15.0	14.0		-	-	15.0	14.0			
A1D1200.25.12.XX	-	300	1200		1/2"	38.0	37.0		38.0	37.0	-	-			
A1D1200.25.16.XX					5/8"	30.0	29.0		30.0	29.0	-	-			
A1D1200.25.19.XX					3/4"	30.0	29.0		30.0	29.0	-	-			
A1D1200.25.25.XX					1"	26.0	25.0		-	-	23.0	22.0			
A1D1400.25.12.XX	-	300	1400		1/2"	45.0	44.0		45.0	44.0	-	-			
A1D1400.25.16.XX					5/8"	40.0	39.0		35.0	34.0	-	-			
A1D1400.25.19.XX					3/4"	35.0	34.0		35.0	34.0	-	-			
A1D1400.25.25.XX					1"	30.0	29.0		-	-	30.0	29.0			
A1D1600.25.12.XX	-	300	1600		1/2"	50.0	49.0		50.0	49.0	-	-			
A1D1600.25.16.XX					5/8"	50.0	49.0		50.0	49.0	-	-			
A1D1600.25.19.XX					3/4"	45.0	44.0		45.0	44.0	-	-			
A1D1600.25.25.XX					1"	40.0	39.0		-	-	40.0	39.0			

**AVVOLGITUBO GEMELLATO A 5 VIE IDRAULICHE**  
**ENROULEUR HYDRAULIQUE À 5 TUYAUX**

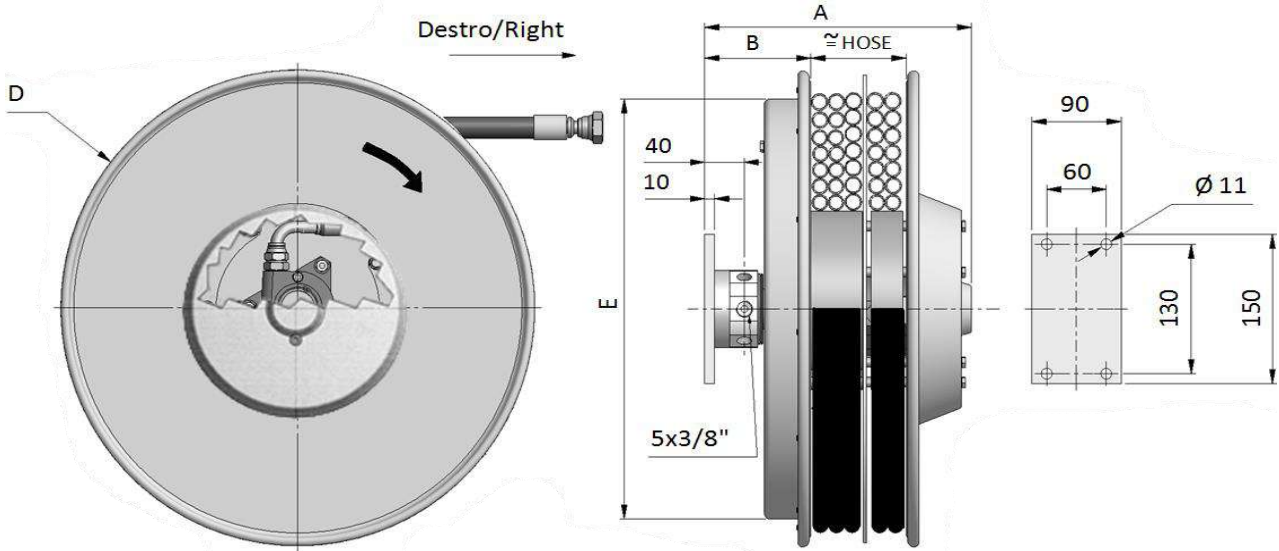
**5 PORT HOSE REEL**  
**5-FACH-SCHLAUCHROLLE**

**A5**

Max flow rate: 40 l/min  
 Working pressure: standard 300 bar  
 optional 400 bar  
 Max hose speed: 30 m/min  
 Temperature range: -20/+80°C  
 Optional temperature range: -40/+80 °C



A5D400=modello destro/right model  
 A5S400=modello sinistro/left model



Disegno tecnico disponibile a richiesta   
 Technical drawing available on request

Modello destro Right model	A	B	D	E	Senza tubo Without hose		Con tubo - with hose					
					kg	Ø	Lungh.totale Total length	Lungh.utile Usable length	R7	B1	B3	
									XX=R7	XX=B1	XX=B3	
mm							m					
A5D296.06.XX	277	107	295	272			1/4"	3.0	2.7			
A5D296.08.XX							5/16"	2.3	2.0			
A5D296.10.XX							3/8"	2.3	2.0			
A5D296.12.XX							1/2"					
A5D321.06.XX	277	107	325	272			1/4"	4.0	3.7			
A5D321.08.XX							5/16"	3.2	2.9			
A5D321.10.XX							3/8"	3.3	3.0			
A5D321.12.XX							1/2"					
A5D341.06.XX	277	107	340	272			1/4"	5.0	4.7			
A5D341.08.XX							5/16"	4.2	3.9			
A5D341.10.XX							3/8"	4.0	3.7			
A5D341.12.XX							1/2"					
A5D370.06.XX	277	107	370	322			1/4"	6.0	5.7			
A5D370.08.XX							5/16"	5.3	5.0			
A5D370.10.XX							3/8"	4.5	4.2			
A5D370.12.XX							1/2"					
A5D400.06.XX	277	107	400	322			1/4"	7.3	7.0			
A5D400.08.XX							5/16"	6.5	6.2			
A5D400.10.XX							3/8"	5.6	5.3			
A5D400.12.XX							1/2"					
A5D420.06.XX	277	107	420	322			1/4"	8.6	8.1			
A5D420.08.XX							5/16"	8.0	7.5			
A5D420.10.XX							3/8"	6.7	6.2			
A5D420.12.XX							1/2"					

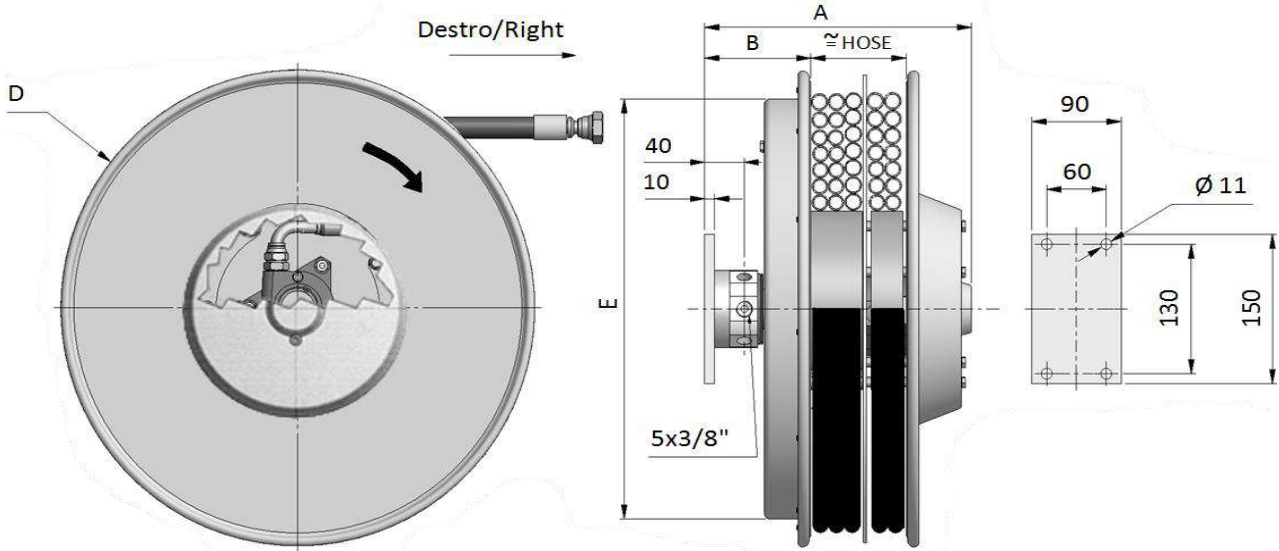
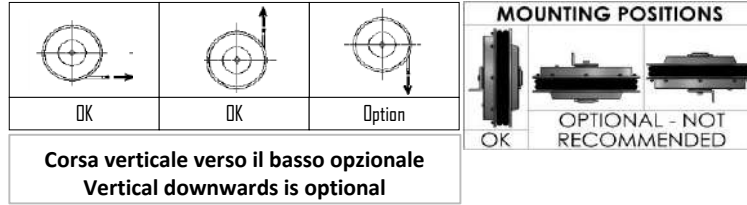
**AVVOLGITUBO GEMELLATO A 5 VIE IDRAULICHE**  
**ENROULEUR HYDRAULIQUE À 5 TUYAUX**

**5 PORT HOSE REEL**  
**5-FACH-SCHLAUCHROLLE**

**A5**

Max flow rate: 40 l/min  
 Working pressure: standard 300 bar  
 optional 400 bar  
 Max hose speed: 30 m/min  
 Temperature range: -20/+80°C  
 Optional temperature range: -40/+80 °C

A5D400=modello destro/right model  
 A5S400=modello sinistro/left model



Disegno tecnico disponibile a richiesta   
 Technical drawing available on request

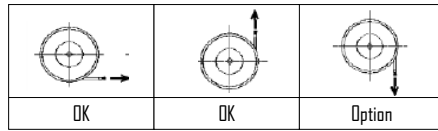
Modello destro Right model	A	B	D	E	Senza tubo Without hose		Con tubo - with hose					
					kg	Ø	Lungh.totale Total length	Lungh.utile Usable length	R7	B1	B3	
									XX=R7	XX=B1	XX=B3	
							m					
A5D470.06.XX	277	107	478	422			1/4"	11.5	11.0			
A5D470.08.XX							5/16"	10.0	9.5			
A5D470.10.XX							3/8"	9.5	9.0			
A5D470.12.XX							1/2"					
A5D520.06.XX	277	107	520	422			1/4"	14.5	14.0			
A5D 520.08.XX							5/16"	12.5	12.0			
A5D520.10.XX							3/8"	11.2	10.7			
A5D520.12.XX							1/2"					
A5D570.06.XX	277	107	570	422			1/4"	17.5	17.0			
A5D570.08.XX							5/16"	15.5	15.0			
A5D570.10.XX							3/8"	13.5	13.0			
A5D570.12.XX							1/2"					
A5D600.06.XX	277	107	620	532			1/4"	21.0	20.5			
A5D600.08.XX							5/16"	17.0	16.5			
A5D600.10.XX							3/8"	16.0	15.5			
A5D600.12.XX							1/2"					
A5D650.06.XX	277	107	650	532			1/4"	22.5	22.0			
A5D650.08.XX							5/16"	19.5	19.0			
A5D650.10.XX							3/8"	17.5	17.0			
A5D650.12.XX							1/2"					
A5D700.06.XX	277	107	720	532			1/4"	27.0	26.5			
A5D700.08.XX							5/16"	22.0	21.5			
A5D700.10.XX							3/8"	20.0	19.5			
A5D700.12.XX							1/2"	16.0	15.5			

**AVVOLGITUBO GEMELLATO A 6 VIE IDRAULICHE  
ENROULEUR HYDRAULIQUE À 6 TUYAUX**

**6 PORT HOSE REEL  
6-FACH-SCHLAUCHROLLE**

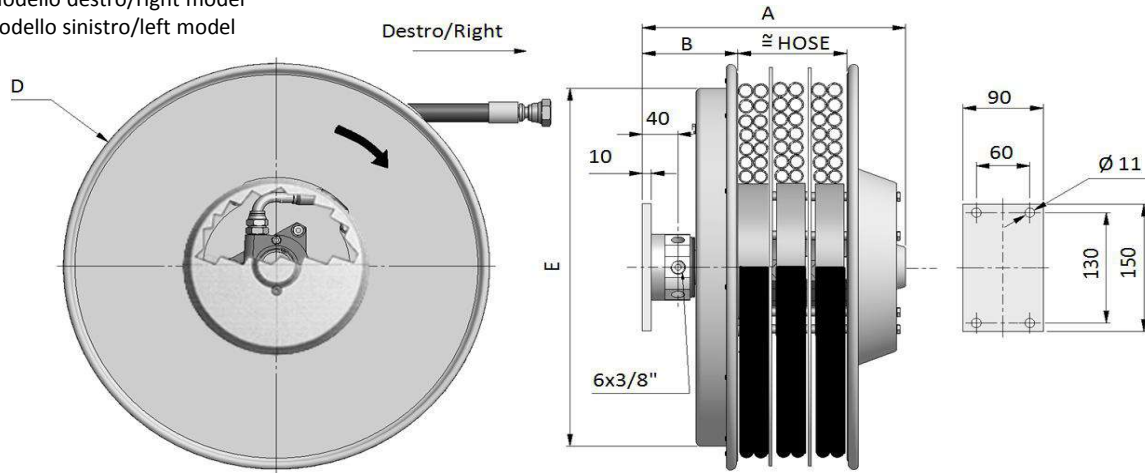
**A6**

Max flow rate: 40 l/min  
Working pressure: standard 300 bar  
optional 400 bar  
Max hose speed: 30 m/min  
Temperature range: -20/+80°C  
Optional temperature range: -40/+80°C



**Corsa verticale verso il basso opzionale  
Vertical downwards is optional**

A6D400=modello destro/right model  
A6S400=modello sinistro/left model



Disegno tecnico disponibile a richiesta   
Technical drawing available on request

Modello destro Right model	A	B	D	E	Senza tubo Without hose		Con tubo - with hose																
					Ø	Lungh.totale Total length	Lungh.utile Usable length	R7	R8	B1	B2												
								XX=R7	XX=R8	XX=B1	XX=B2												
A6D295.06.XX	285	107	295	290	1/4"	3.0	2.7																
A6D295.08.XX					5/16"	2.3	2.0																
A6D295.10.XX					3/8"	2.3	2.0																
A6D320.06.XX	285	107	325	272	1/4"	4.0	3.7																
A6D320.08.XX					5/16"	3.2	2.9																
A6D320.10.XX					3/8"	3.3	3.0																
A6D340.06.XX	285	107	340	272	1/4"	5.0	4.7																
A6D340.08.XX					5/16"	4.2	3.9																
A6D340.10.XX					3/8"	4.0	3.7																
A6D370.06.XX	285	107	370	322	1/4"	6.0	5.7																
A6D370.08.XX					5/16"	5.3	5.0																
A6D370.10.XX					3/8"	4.5	4.2																
A6D400.06.XX	285	107	400	322	1/4"	7.3	7.0																
A6D400.08.XX					5/16"	6.5	6.2																
A6D400.10.XX					3/8"	5.6	5.3																
A6D420.06.XX	285	107	420	322	1/4"	8.6	8.1																
A6D420.08.XX					5/16"	8.0	7.5																
A6D420.10.XX					3/8"	6.7	6.2																
A6D470.06.XX	285	107	478	422	1/4"	11.5	11.0																
A6D470.08.XX					5/16"	10.0	9.5																
A6D470.10.XX					3/8"	9.5	9.0																
A6D520.06.XX	285	107	520	422	1/4"	14.5	14.0																
A6D520.08.XX					5/16"	12.5	12.0																
A6D520.10.XX					3/8"	11.2	10.7																
A6D570.08.XX	285	107	570	422	5/16"	15.5	15.0																
A6D570.10.XX					3/8"	13.5	13.0																
A6D600.06.XX	285	107	620	532	1/4"	21.0	20.5																
A6D600.08.XX					5/16"	17.0	16.5																
A6D600.10.XX					3/8"	16.0	15.5																
A6D650.06.XX	285	107	650	532	1/4"	22.5	22.0																
A6D650.08.XX					5/16"	19.5	19.0																
A6D650.10.XX					3/8"	17.5	17.0																
A6D700.06.XX	285	107	720	532	1/4"	27.0	26.5																
A6D700.08.XX					5/16"	22.0	21.5																
A6D700.10.XX					3/8"	20.0	19.5																



AVVOLGITUBO "LS", A 2 VIE IDRAULICHE CON BLOCCO DEL TUBO

"LS" 2 PORT HOSE REEL WITH HOSE LOCK SYSTEM



ENROULEUR "LS" À 2 TUYAUX AVEC ARRÊT DE TUYAU

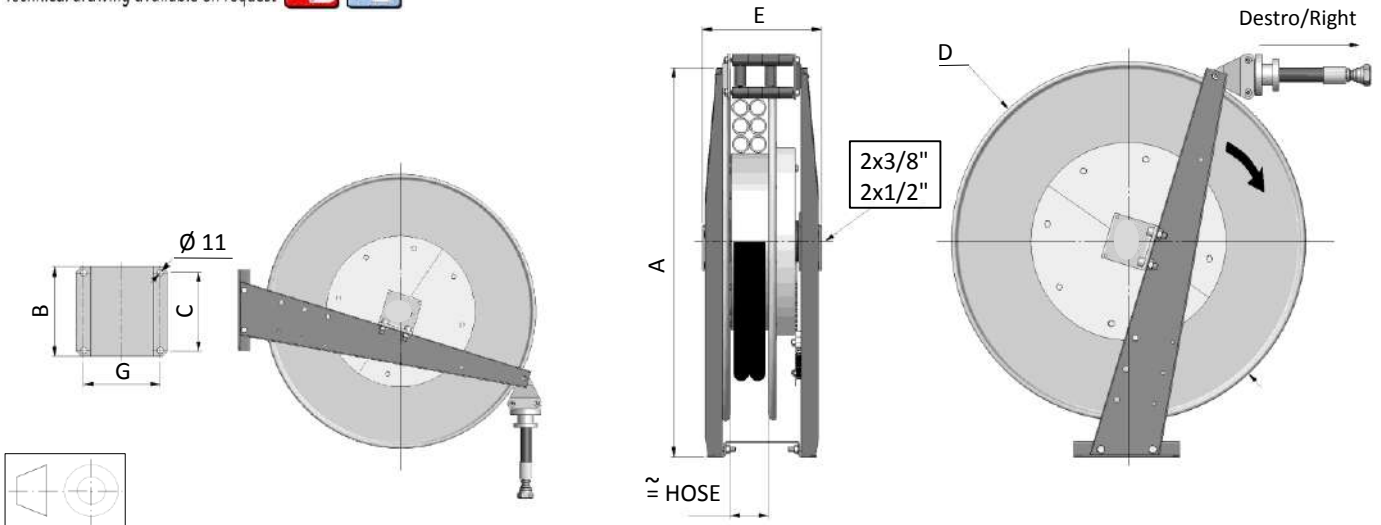
DOPPELSCHLAUCHROLLE "LS" MIT SCHLAUCHARRETIERUNG

LS

Max flow rate: 40 l/min  
 Max working pressure: 700 bar  
 Max hose speed: 30 m/min  
 Temperature range: -20/+80°C

AGD400=modello destro/right model - AGS400=modello sinistro/left model

Disegno tecnico disponibile a richiesta    
 Technical drawing available on request



MODELLO MODEL	PRESSIONE WORK.PRESS. MAX bar	A	B	C	D	E	G	Senza tubo Without hose		Tubo /Hose			Con tubo With hose
								kg		type	Ø	m	
AGD400.06 LS/300	300	670	200	160	400	200	160	24		B1	1/4"	7.3	
AGD400.08 LS/300											5/16"	6.5	
AGD400.10 LS/300											3/8"	5.6	
AGD470.06 LS/300	300	670	200	160	470	200	160	26		B1	1/4"	11.5	
AGD470.08 LS/300											5/16"	10.5	
AGD470.10 LS/300											3/8"	10.0	
AGD520.06 LS/300	300	670	200	160	520	200	160	27		B1	1/4"	14.5	
AGD520.08 LS/300											5/16"	13.5	
AGD520.10 LS/300											3/8"	12.5	
AGD600.06 LS/300	300	670	200	160	620	200	160	32		B1	1/4"	21.0	
AGD600.08 LS/300											5/16"	17.0	
AGD600.10 LS/300								3/8"			16.0		
AGD600.12 LS/300								1/2"			12.0		
AGD700.06 LS/300	300	780	290	260	720	237	192	39		B1	1/4"	23.0	
AGD700.08 LS/300											5/16"	21.0	
AGD700.10 LS/300								3/8"			21.0		
AGD700.12 LS/300								1/2"			15.0		
AGD800.06 LS/300	300	890	290	260	820	237	192	49		B1	1/4"	28.0	
AGD800.08 LS/300											5/16"	26.0	
AGD800.10 LS/300								3/8"			25.0		
AGD800.12 LS/300								1/2"			21.0		
AGD470.06 LS/700	700	670	200	160	470	200	160	26		B3	1/4"	9.0	
AGD520.06 LS/700												12.5	
AGD600.06 LS/700												17.5	
AGD700.06 LS/700												25.0	
AGD800.06 LS/700												28.0	

**AWDLGITUBO ELETTRICO-IDRAULICO (2 VIE + CAVO)**

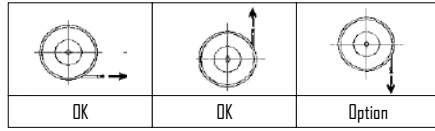
**ENROULEUR ELECTRO-HYDRAULIQUE (2 TUYAUX + CABLE)**

**CABLE HOSE REEL (2 PORTS + CABLE)**

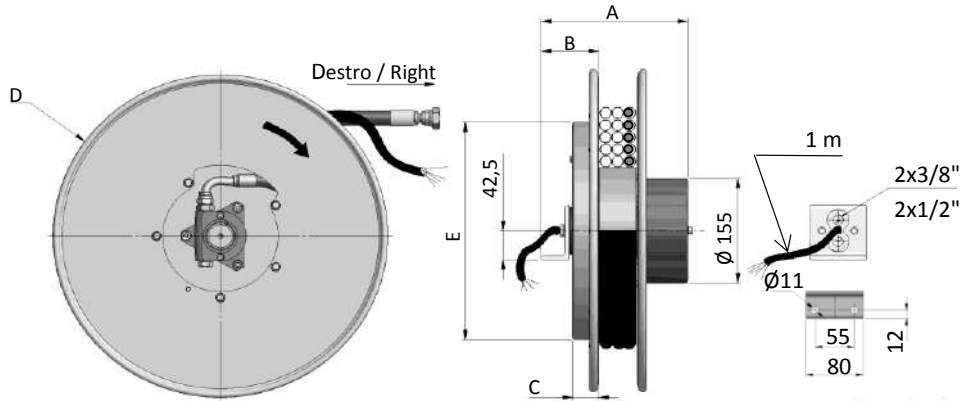
**SCHLAUCH-KABELROLLE (2 SCHLÄUCHE + KABEL)**

**AG/E**

Max flow rate: 30 l/min  
 Working pressure: standard 300 bar  
 optional 400 bar  
 Max hose speed: 30 m/min  
 Temperature range: -20/+80°C  
 Max. Voltage: 50 V; max. current: 5 A  
 Option for mA and BUS on request  
 AGD400=modello destro/right model  
 AGS400=modello sinistro/left model



**Corsa verticale verso il basso opzionale**  
**Vertical downwards is optional**



Disegno tecnico disponibile a richiesta **PDF** **STEP**  
 Technical drawing available on request **2D** **3D**

Modello destro Right model	A	B	C	D	E	Senza tubo / CON TUBO (Lunghezza totale; utile = -0,5 m) - WITH HOSE (Total length; usable = - 0.5 m)											
						Without hose		1/4" R7 (Y=06 - X=R7)		5/16" R7 (Y=08 - X=R7)		3/8" R7 (Y=10 - X=R7)		3/8" R8 (Y=10 - X=R8)			
	mm					kg	Cable	m	Cable	m	Cable	m	Cable	m			
AGD270.Y.X/E2	205	75	30	275	272		2x1 <sup>□</sup>		2x1.5 <sup>□</sup>		2x1.5 <sup>□</sup>		2x1.5 <sup>□</sup>				
AGD270.Y.X/E3	217					3x1 <sup>□</sup>		3x1.5 <sup>□</sup>		3x1.5 <sup>□</sup>		3x1.5 <sup>□</sup>		3x1.5 <sup>□</sup>		3x1.5 <sup>□</sup>	
AGD270.Y.X/E4	225					4x1 <sup>□</sup>		4x1.5 <sup>□</sup>	4.0	4.0	3.2	4x1.5 <sup>□</sup>		4x1.5 <sup>□</sup>	2.8	4x1.5 <sup>□</sup>	
AGD270.Y.X/E6	245					6x1 <sup>□</sup>		6x1.5 <sup>□</sup>		6x1.5 <sup>□</sup>		6x1.5 <sup>□</sup>		6x1.5 <sup>□</sup>		6x1.5 <sup>□</sup>	2.8
AGD270.Y.X/E8	245					8x1 <sup>□</sup>		8x1.5 <sup>□</sup>		8x1.5 <sup>□</sup>		8x1.5 <sup>□</sup>		8x1.5 <sup>□</sup>		8x1.5 <sup>□</sup>	
AGD270.Y.X/E12	280					12x1 <sup>□</sup>		12x1.5 <sup>□</sup>		12x1.5 <sup>□</sup>		12x1.5 <sup>□</sup>		12x1.5 <sup>□</sup>		12x1.5 <sup>□</sup>	
AGD295.Y.X/E2	205	75	35	295	291		2x1 <sup>□</sup>		2x1.5 <sup>□</sup>		2x1.5 <sup>□</sup>		2x1.5 <sup>□</sup>				
AGD295.Y.X/E3	217					3x1 <sup>□</sup>		3x1.5 <sup>□</sup>		3x1.5 <sup>□</sup>		3x1.5 <sup>□</sup>		3x1.5 <sup>□</sup>		3x1.5 <sup>□</sup>	
AGD295.Y.X/E4	225					4x1 <sup>□</sup>		4x1.5 <sup>□</sup>	4.7	4.2	4.2	4x1.5 <sup>□</sup>		4x1.5 <sup>□</sup>	3.6	4x1.5 <sup>□</sup>	
AGD295.Y.X/E6	245					6x1 <sup>□</sup>		6x1.5 <sup>□</sup>		6x1.5 <sup>□</sup>		6x1.5 <sup>□</sup>		6x1.5 <sup>□</sup>	3.6	6x1.5 <sup>□</sup>	
AGD295.Y.X/E8	245					8x1 <sup>□</sup>		8x1.5 <sup>□</sup>		8x1.5 <sup>□</sup>		8x1.5 <sup>□</sup>		8x1.5 <sup>□</sup>		8x1.5 <sup>□</sup>	3.6
AGD295.Y.X/E12	280					-		12x1.5 <sup>□</sup>		12x1.5 <sup>□</sup>		12x1.5 <sup>□</sup>		12x1.5 <sup>□</sup>		12x1.5 <sup>□</sup>	
AGD320.Y.X/E2	205	82	37	325	272		2x1 <sup>□</sup>		2x1.5 <sup>□</sup>		2x1.5 <sup>□</sup>		2x1.5 <sup>□</sup>				
AGD320.Y.X/E3	217					3x1 <sup>□</sup>		3x1.5 <sup>□</sup>		3x1.5 <sup>□</sup>		3x1.5 <sup>□</sup>		3x1.5 <sup>□</sup>		3x1.5 <sup>□</sup>	
AGD320.Y.X/E4	225					4x1 <sup>□</sup>		4x1.5 <sup>□</sup>	5.5	5.0	4.5	4x1.5 <sup>□</sup>		4x1.5 <sup>□</sup>	4.5	4x1.5 <sup>□</sup>	
AGD320.Y.X/E6	245					6x1 <sup>□</sup>		6x1.5 <sup>□</sup>		6x1.5 <sup>□</sup>		6x1.5 <sup>□</sup>		6x1.5 <sup>□</sup>		6x1.5 <sup>□</sup>	4.5
AGD320.Y.X/E8	245					8x1 <sup>□</sup>		8x1.5 <sup>□</sup>		8x1.5 <sup>□</sup>		8x1.5 <sup>□</sup>		8x1.5 <sup>□</sup>		8x1.5 <sup>□</sup>	
AGD320.Y.X/E12	280					-		12x1.5 <sup>□</sup>		12x1.5 <sup>□</sup>		12x1.5 <sup>□</sup>		12x1.5 <sup>□</sup>		12x1.5 <sup>□</sup>	
AGD340.Y.X/E2	205	82	37	340	272		2x1 <sup>□</sup>		2x1.5 <sup>□</sup>		2x1.5 <sup>□</sup>		2x1.5 <sup>□</sup>				
AGD340.Y.X/E3	217					3x1 <sup>□</sup>		3x1.5 <sup>□</sup>		3x1.5 <sup>□</sup>		3x1.5 <sup>□</sup>		3x1.5 <sup>□</sup>		3x1.5 <sup>□</sup>	
AGD340.Y.X/E4	225					4x1 <sup>□</sup>		4x1.5 <sup>□</sup>	6.0	5.3	4.6	4x1.5 <sup>□</sup>		4x1.5 <sup>□</sup>	4.6	4x1.5 <sup>□</sup>	
AGD340.Y.X/E6	245					6x1 <sup>□</sup>		6x1.5 <sup>□</sup>		6x1.5 <sup>□</sup>		6x1.5 <sup>□</sup>		6x1.5 <sup>□</sup>		6x1.5 <sup>□</sup>	4.6
AGD340.Y.X/E8	245					8x1 <sup>□</sup>		8x1.5 <sup>□</sup>		8x1.5 <sup>□</sup>		8x1.5 <sup>□</sup>		8x1.5 <sup>□</sup>		8x1.5 <sup>□</sup>	
AGD340.Y.X/E12	280					-		12x1.5 <sup>□</sup>		12x1.5 <sup>□</sup>		12x1.5 <sup>□</sup>		12x1.5 <sup>□</sup>		12x1.5 <sup>□</sup>	
AGD370.Y.X/E2	205	82	37	370	272		2x1 <sup>□</sup>		2x1.5 <sup>□</sup>		2x1.5 <sup>□</sup>		2x1.5 <sup>□</sup>				
AGD370.Y.X/E3	217					3x1 <sup>□</sup>		3x1.5 <sup>□</sup>		3x1.5 <sup>□</sup>		3x1.5 <sup>□</sup>		3x1.5 <sup>□</sup>		3x1.5 <sup>□</sup>	
AGD370.Y.X/E4	225					4x1 <sup>□</sup>		4x1.5 <sup>□</sup>	6.0	5.3	4.6	4x1.5 <sup>□</sup>		4x1.5 <sup>□</sup>	4.6	4x1.5 <sup>□</sup>	
AGD370.Y.X/E6	245					6x1 <sup>□</sup>		6x1.5 <sup>□</sup>		6x1.5 <sup>□</sup>		6x1.5 <sup>□</sup>		6x1.5 <sup>□</sup>		6x1.5 <sup>□</sup>	4.6
AGD370.Y.X/E8	245					8x1 <sup>□</sup>		8x1.5 <sup>□</sup>		8x1.5 <sup>□</sup>		8x1.5 <sup>□</sup>		8x1.5 <sup>□</sup>		8x1.5 <sup>□</sup>	
AGD370.Y.X/E12	280					-		12x1.5 <sup>□</sup>		12x1.5 <sup>□</sup>		12x1.5 <sup>□</sup>		12x1.5 <sup>□</sup>		12x1.5 <sup>□</sup>	
AGD400.Y.X/E2	205	82	37	400	322		2x1 <sup>□</sup>		2x1.5 <sup>□</sup>		2x1.5 <sup>□</sup>		2x1.5 <sup>□</sup>				
AGD400.Y.X/E3	217					3x1 <sup>□</sup>		3x1.5 <sup>□</sup>		3x1.5 <sup>□</sup>		3x1.5 <sup>□</sup>		3x1.5 <sup>□</sup>		3x1.5 <sup>□</sup>	
AGD400.Y.X/E4	225					4x1 <sup>□</sup>		4x1.5 <sup>□</sup>	7.3	6.5	5.6	4x1.5 <sup>□</sup>		4x1.5 <sup>□</sup>	5.6	4x1.5 <sup>□</sup>	
AGD400.Y.X/E6	245					6x1 <sup>□</sup>		6x1.5 <sup>□</sup>		6x1.5 <sup>□</sup>		6x1.5 <sup>□</sup>		6x1.5 <sup>□</sup>		6x1.5 <sup>□</sup>	5.6
AGD400.Y.X/E8	245					8x1 <sup>□</sup>		8x1.5 <sup>□</sup>		8x1.5 <sup>□</sup>		8x1.5 <sup>□</sup>		8x1.5 <sup>□</sup>		8x1.5 <sup>□</sup>	
AGD400.Y.X/E12	280					-		12x1.5 <sup>□</sup>		12x1.5 <sup>□</sup>		12x1.5 <sup>□</sup>		12x1.5 <sup>□</sup>		12x1.5 <sup>□</sup>	
AGD420.Y.X/E2	205	82	37	420	322		2x1 <sup>□</sup>		2x1.5 <sup>□</sup>		2x1.5 <sup>□</sup>		2x1.5 <sup>□</sup>				
AGD420.Y.X/E3	217					3x1 <sup>□</sup>		3x1.5 <sup>□</sup>	8.6	8.0	6.7	3x1.5 <sup>□</sup>		3x1.5 <sup>□</sup>	6.7	3x1.5 <sup>□</sup>	
AGD420.Y.X/E4	225					4x1 <sup>□</sup>		4x1.5 <sup>□</sup>		4x1.5 <sup>□</sup>		4x1.5 <sup>□</sup>		4x1.5 <sup>□</sup>		4x1.5 <sup>□</sup>	

**AWDLGITUBO ELETTRICO-IDRAULICO (2 VIE + CAVO)**

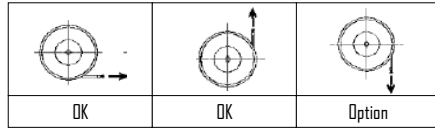
**ENROULEUR ELECTRO-HYDRAULIQUE (2 TUYAUX + CABLE)**

**CABLE HOSE REEL (2 PORTS + CABLE)**

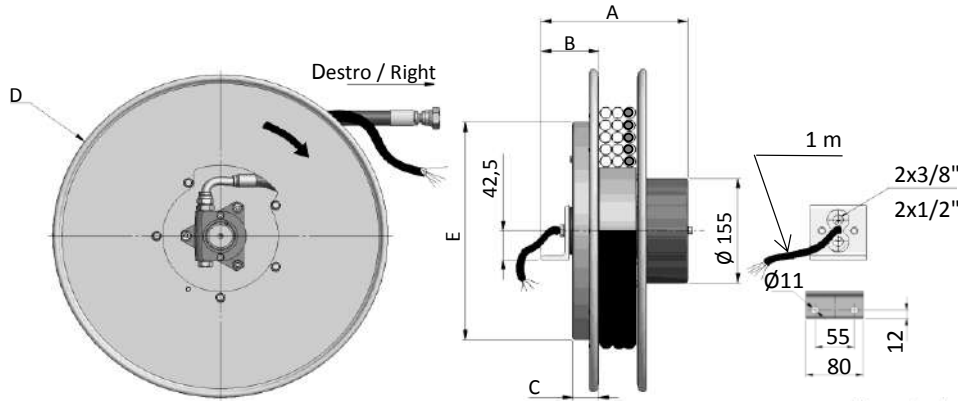
**SCHLAUCH-KABELROLLE (2 SCHLÄUCHE + KABEL)**

**AG/E**

Max flow rate: 30 l/min  
 Working pressure: standard 300 bar  
 optional 400 bar  
 Max hose speed: 30 m/min  
 Temperature range: -20/+80°C  
 Max. Voltage: 50 V; max. current: 5 A  
 Option for mA and BUS on request  
 AGD400=modello destro/right model  
 AGS400=modello sinistro/left model



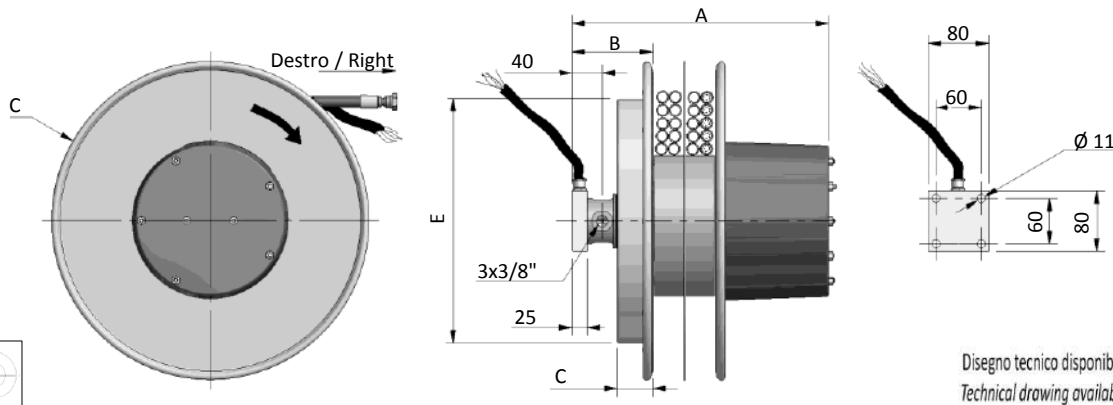
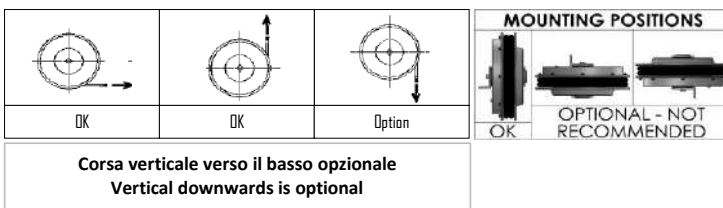
**Corsa verticale verso il basso opzionale**  
**Vertical downwards is optional**



Disegno tecnico disponibile a richiesta **PDF STEP**  
 Technical drawing available on request **2D 3D**

Modello destro Right model	A	B	C	D	E	Senza tubo / CON TUBO (Lunghezza totale; utile = -0,5 m) - WITH HOSE (Total length; usable = - 0.5 m)								
						Without hose		1/4" R7 (Y=06 - X=R7)		5/16" R7 (Y=08 - X=R7)		3/8" R7 (Y=10 - X=R7)		3/8" R8 (Y=10 - X=R8)
	mm					kg	Cable	m	Cable	m	Cable	m	Cable	m
AGD420.Y.X/E6	245						6x1 <sup>□</sup>		6x1.5 <sup>□</sup>		6x1.5 <sup>□</sup>		6x1.5 <sup>□</sup>	
AGD420.Y.X/E8	245	82	37	420	322		8x1 <sup>□</sup>	8.6	8x1.5 <sup>□</sup>	8.0	8x1.5 <sup>□</sup>	6.7	8x1.5 <sup>□</sup>	6.7
AGD420.Y.X/E12	280						-		12x1.5 <sup>□</sup>		12x1.5 <sup>□</sup>		12x1.5 <sup>□</sup>	
AGD470.Y.X/E2	205						2x1 <sup>□</sup>		2x1.5 <sup>□</sup>		2x1.5 <sup>□</sup>		2x1.5 <sup>□</sup>	
AGD470.Y.X/E3	217						3x1 <sup>□</sup>		3x1.5 <sup>□</sup>		3x1.5 <sup>□</sup>		3x1.5 <sup>□</sup>	
AGD470.Y.X/E4	225	82	37	478	322		4x1 <sup>□</sup>	11.5	4x1.5 <sup>□</sup>	10.0	4x1.5 <sup>□</sup>	9.5	4x1.5 <sup>□</sup>	9.5
AGD470.Y.X/E6	245						6x1 <sup>□</sup>		6x1.5 <sup>□</sup>		6x1.5 <sup>□</sup>		6x1.5 <sup>□</sup>	
AGD470.Y.X/E8	245						8x1 <sup>□</sup>		8x1.5 <sup>□</sup>		8x1.5 <sup>□</sup>		8x1.5 <sup>□</sup>	
AGD470.Y.X/E12	280						-		12x1.5 <sup>□</sup>		12x1.5 <sup>□</sup>		12x1.5 <sup>□</sup>	
AGD520.Y.X/E2	205						2x1 <sup>□</sup>		2x1.5 <sup>□</sup>		2x1.5 <sup>□</sup>		2x1.5 <sup>□</sup>	
AGD520.Y.X/E3	217						3x1 <sup>□</sup>		3x1.5 <sup>□</sup>		3x1.5 <sup>□</sup>		3x1.5 <sup>□</sup>	
AGD520.Y.X/E4	225	82	37	520	422		4x1 <sup>□</sup>	14.5	4x1.5 <sup>□</sup>	12.5	4x1.5 <sup>□</sup>	11.2	4x1.5 <sup>□</sup>	11.2
AGD520.Y.X/E6	245						6x1 <sup>□</sup>		6x1.5 <sup>□</sup>		6x1.5 <sup>□</sup>		6x1.5 <sup>□</sup>	
AGD520.Y.X/E8	245						8x1 <sup>□</sup>		8x1.5 <sup>□</sup>		8x1.5 <sup>□</sup>		8x1.5 <sup>□</sup>	
AGD520.Y.X/E12	280						-		12x1.5 <sup>□</sup>		12x.51 <sup>□</sup>		12x.51 <sup>□</sup>	
AGD570.Y.X/E2	205						2x1 <sup>□</sup>		2x1.5 <sup>□</sup>		2x1.5 <sup>□</sup>		2x1.5 <sup>□</sup>	
AGD570.Y.X/E3	217						3x1 <sup>□</sup>		3x1.5 <sup>□</sup>		3x1.5 <sup>□</sup>		3x1.5 <sup>□</sup>	
AGD570.Y.X/E4	225	92	47	570	422		4x1 <sup>□</sup>	17.5	4x1.5 <sup>□</sup>	15.5	4x1.5 <sup>□</sup>	13.5	4x1.5 <sup>□</sup>	13.5
AGD570.Y.X/E6	245						6x1 <sup>□</sup>		6x1.5 <sup>□</sup>		6x1.5 <sup>□</sup>		6x1.5 <sup>□</sup>	
AGD570.Y.X/E8	245						8x1 <sup>□</sup>		8x1.5 <sup>□</sup>		8x1.5 <sup>□</sup>		8x1.5 <sup>□</sup>	
AGD570.Y.X/E12	280						-		12x1.5 <sup>□</sup>		12x1.5 <sup>□</sup>		12x1.5 <sup>□</sup>	
AGD600.Y.X/E2	205						2x1 <sup>□</sup>		2x1.5 <sup>□</sup>		2x1.5 <sup>□</sup>		2x1.5 <sup>□</sup>	
AGD600.Y.X/E3	217						3x1 <sup>□</sup>		3x1.5 <sup>□</sup>		3x1.5 <sup>□</sup>		3x1.5 <sup>□</sup>	
AGD600.Y.X/E4	225	92	47	620	422		4x1 <sup>□</sup>	21.0	4x1.5 <sup>□</sup>	17.0	4x1.5 <sup>□</sup>	16.0	4x1.5 <sup>□</sup>	16.0
AGD600.Y.X/E6	245						6x1 <sup>□</sup>		6x1.5 <sup>□</sup>		6x1.5 <sup>□</sup>		6x1.5 <sup>□</sup>	
AGD600.Y.X/E8	245						8x1 <sup>□</sup>		8x1.5 <sup>□</sup>		8x1.5 <sup>□</sup>		8x1.5 <sup>□</sup>	
AGD600.Y.X/E12	280						-		12x1.5 <sup>□</sup>		12x1.5 <sup>□</sup>		12x1.5 <sup>□</sup>	
AGD650.Y.X/E2	205						2x1 <sup>□</sup>		2x1.5 <sup>□</sup>		2x1.5 <sup>□</sup>		2x1.5 <sup>□</sup>	
AGD650.Y.X/E3	217						3x1 <sup>□</sup>		3x1.5 <sup>□</sup>		3x1.5 <sup>□</sup>		3x1.5 <sup>□</sup>	
AGD650.Y.X/E4	225	92	47	650	422		4x1 <sup>□</sup>	22.5	4x1.5 <sup>□</sup>	19.5	4x1.5 <sup>□</sup>	17.5	4x1.5 <sup>□</sup>	17.5
AGD650.Y.X/E6	245						6x1 <sup>□</sup>		6x1.5 <sup>□</sup>		6x1.5 <sup>□</sup>		6x1.5 <sup>□</sup>	
AGD650.Y.X/E8	245						8x1 <sup>□</sup>		8x1.5 <sup>□</sup>		8x1.5 <sup>□</sup>		8x1.5 <sup>□</sup>	
AGD650.Y.X/E12	280						-		12x1.5 <sup>□</sup>		12x1.5 <sup>□</sup>		12x1.5 <sup>□</sup>	
AGD700.Y.X/E2	205						2x1 <sup>□</sup>		2x1.5 <sup>□</sup>		2x1.5 <sup>□</sup>		2x1.5 <sup>□</sup>	
AGD700.Y.X/E3	217						3x1 <sup>□</sup>		3x1.5 <sup>□</sup>		3x1.5 <sup>□</sup>		3x1.5 <sup>□</sup>	
AGD700.Y.X/E4	225	102	57	720	532		4x1 <sup>□</sup>	27.0	4x1.5 <sup>□</sup>	22.0	4x1.5 <sup>□</sup>	20.0	4x1.5 <sup>□</sup>	20.0
AGD700.Y.X/E6	245						6x1 <sup>□</sup>		6x1.5 <sup>□</sup>		6x1.5 <sup>□</sup>		6x1.5 <sup>□</sup>	
AGD700.Y.X/E8	245						8x1 <sup>□</sup>		8x1.5 <sup>□</sup>		8x1.5 <sup>□</sup>		8x1.5 <sup>□</sup>	
AGD700.Y.X/E12	280						-		12x1.5 <sup>□</sup>		12x1.5 <sup>□</sup>		12x1.5 <sup>□</sup>	

Max flow rate: 40 l/min  
 Working pressure: standard 300 bar  
 optional 400 bar  
 Max hose speed: 30 m/min  
 Temperature range: -20/+80°C  
 Max. Voltage: 50 V; max. current: 5 A  
 Option for mA and BUS on request  
 A3D400=modello destro/right model  
 A3S400=modello sinistro/left model



Disegno tecnico disponibile a richiesta  
 Technical drawing available on request



Modello destro Right model	A	B	C	D	E	Senza tubo Without hose		CON TUBO (Lunghezza totale -- utile = -0.5 m) - WITH HOSE (Total length -- usable = - 0.5 m)									
						kg	Cable	m	Cable	m	Cable	m	Cable	m	Cable	m	Cable
A3D295.Y.X/E2	263	112	35	295	291		2x1 <sup>□</sup>	3.0	2x1 <sup>□</sup>	2.3	2x1 <sup>□</sup>	2.3	2x1 <sup>□</sup>	2.3	2x1 <sup>□</sup>	1.5	2x1 <sup>□</sup>
A3D295.Y.X/E3	275					3x1 <sup>□</sup>	3x1 <sup>□</sup>		3x1 <sup>□</sup>		3x1 <sup>□</sup>		3x1 <sup>□</sup>		3x1 <sup>□</sup>		
A3D295.Y.X/E4	287					4x1 <sup>□</sup>	4x1 <sup>□</sup>		4x1 <sup>□</sup>		4x1 <sup>□</sup>		4x1 <sup>□</sup>		4x1 <sup>□</sup>		
A3D295.Y.X/E6	310					6x0.5 <sup>□</sup>	6x1 <sup>□</sup>		6x1 <sup>□</sup>		6x1 <sup>□</sup>		6x1 <sup>□</sup>		6x1 <sup>□</sup>		
A3D295.Y.X/E8	310					8x0.5 <sup>□</sup>	8x1 <sup>□</sup>		8x1 <sup>□</sup>		8x1 <sup>□</sup>		8x1 <sup>□</sup>		8x1 <sup>□</sup>		
A3D295.Y.X/E12	345						-		12x0.5 <sup>□</sup>		12x1 <sup>□</sup>		12x1 <sup>□</sup>		12x1 <sup>□</sup>		
A3D320.Y.X/E2	263	112	37	325	272		2x1 <sup>□</sup>	4.0	2x1 <sup>□</sup>	3.2	2x1 <sup>□</sup>	3.3	2x1 <sup>□</sup>	3.3	2x1 <sup>□</sup>	2.5	2x1 <sup>□</sup>
A3D320.Y.X/E3	275					3x1 <sup>□</sup>	3x1 <sup>□</sup>		3x1 <sup>□</sup>		3x1 <sup>□</sup>		3x1 <sup>□</sup>		3x1 <sup>□</sup>		
A3D320.Y.X/E4	287					4x1 <sup>□</sup>	4x1 <sup>□</sup>		4x1 <sup>□</sup>		4x1 <sup>□</sup>		4x1 <sup>□</sup>		4x1 <sup>□</sup>		
A3D320.Y.X/E6	310					6x0.5 <sup>□</sup>	6x1 <sup>□</sup>		6x1 <sup>□</sup>		6x1 <sup>□</sup>		6x1 <sup>□</sup>		6x1 <sup>□</sup>		
A3D320.Y.X/E8	310					8x0.5 <sup>□</sup>	8x1 <sup>□</sup>		8x1 <sup>□</sup>		8x1 <sup>□</sup>		8x1 <sup>□</sup>		8x1 <sup>□</sup>		
A3D320.Y.X/E12	345						-		12x0.5 <sup>□</sup>		12x1 <sup>□</sup>		12x1 <sup>□</sup>		12x1 <sup>□</sup>		
A3D340.Y.X/E2	263	112	37	340	272		2x1 <sup>□</sup>	5.0	2x1 <sup>□</sup>	4.2	2x1 <sup>□</sup>	4.0	2x1 <sup>□</sup>	4.0	2x1 <sup>□</sup>	2.5	2x1 <sup>□</sup>
A3D340.Y.X/E3	275					3x1 <sup>□</sup>	3x1 <sup>□</sup>		3x1 <sup>□</sup>		3x1 <sup>□</sup>		3x1 <sup>□</sup>		3x1 <sup>□</sup>		
A3D340.Y.X/E4	287					4x1 <sup>□</sup>	4x1 <sup>□</sup>		4x1 <sup>□</sup>		4x1 <sup>□</sup>		4x1 <sup>□</sup>		4x1 <sup>□</sup>		
A3D340.Y.X/E6	310					6x0.5 <sup>□</sup>	6x1 <sup>□</sup>		6x1 <sup>□</sup>		6x1 <sup>□</sup>		6x1 <sup>□</sup>		6x1 <sup>□</sup>		
A3D340.Y.X/E8	310					8x0.5 <sup>□</sup>	8x1 <sup>□</sup>		8x1 <sup>□</sup>		8x1 <sup>□</sup>		8x1 <sup>□</sup>		8x1 <sup>□</sup>		
A3D340.Y.X/E12	345						-		12x0.5 <sup>□</sup>		12x1 <sup>□</sup>		12x1 <sup>□</sup>		12x1 <sup>□</sup>		
A3D370.Y.X/E2	263	112	37	370	272		2x1 <sup>□</sup>	6.0	2x1 <sup>□</sup>	5.3	2x1 <sup>□</sup>	4.5	2x1 <sup>□</sup>	4.5	2x1 <sup>□</sup>	3.5	2x1 <sup>□</sup>
A3D370.Y.X/E3	275					3x1 <sup>□</sup>	3x1 <sup>□</sup>		3x1 <sup>□</sup>		3x1 <sup>□</sup>		3x1 <sup>□</sup>		3x1 <sup>□</sup>		
A3D370.Y.X/E4	287					4x1 <sup>□</sup>	4x1 <sup>□</sup>		4x1 <sup>□</sup>		4x1 <sup>□</sup>		4x1 <sup>□</sup>		4x1 <sup>□</sup>		
A3D370.Y.X/E6	310					6x0.5 <sup>□</sup>	6x1 <sup>□</sup>		6x1 <sup>□</sup>		6x1 <sup>□</sup>		6x1 <sup>□</sup>		6x1 <sup>□</sup>		
A3D370.Y.X/E8	310					8x0.5 <sup>□</sup>	8x1 <sup>□</sup>		8x1 <sup>□</sup>		8x1 <sup>□</sup>		8x1 <sup>□</sup>		8x1 <sup>□</sup>		
A3D370.Y.X/E12	345						-		12x0.5 <sup>□</sup>		12x1 <sup>□</sup>		12x1 <sup>□</sup>		12x1 <sup>□</sup>		
A3D400.Y.X/E2	263	112	47	400	322		2x1 <sup>□</sup>	7.3	2x1 <sup>□</sup>	6.5	2x1 <sup>□</sup>	5.6	2x1 <sup>□</sup>	5.6	2x1 <sup>□</sup>	4.5	2x1 <sup>□</sup>
A3D400.Y.X/E3	275					3x1 <sup>□</sup>	3x1 <sup>□</sup>		3x1 <sup>□</sup>		3x1 <sup>□</sup>		3x1 <sup>□</sup>		3x1 <sup>□</sup>		
A3D400.Y.X/E4	287					4x1 <sup>□</sup>	4x1 <sup>□</sup>		4x1 <sup>□</sup>		4x1 <sup>□</sup>		4x1 <sup>□</sup>		4x1 <sup>□</sup>		
A3D400.Y.X/E6	310					6x0.5 <sup>□</sup>	6x1 <sup>□</sup>		6x1 <sup>□</sup>		6x1 <sup>□</sup>		6x1 <sup>□</sup>		6x1 <sup>□</sup>		
A3D400.Y.X/E8	310					8x0.5 <sup>□</sup>	8x1 <sup>□</sup>		8x1 <sup>□</sup>		8x1 <sup>□</sup>		8x1 <sup>□</sup>		8x1 <sup>□</sup>		
A3D400.Y.X/E12	345						-		12x0.5 <sup>□</sup>		12x1 <sup>□</sup>		12x1 <sup>□</sup>		12x1 <sup>□</sup>		
A3D420.Y.X/E2	263	112	47	420	322		2x1 <sup>□</sup>	8.6	2x1 <sup>□</sup>	8.0	2x1 <sup>□</sup>	6.7	2x1 <sup>□</sup>	6.7	2x1 <sup>□</sup>	4.7	2x1 <sup>□</sup>
A3D420.Y.X/E3	275					3x1 <sup>□</sup>	3x1 <sup>□</sup>		3x1 <sup>□</sup>		3x1 <sup>□</sup>		3x1 <sup>□</sup>		3x1 <sup>□</sup>		
A3D420.Y.X/E4	287					4x1 <sup>□</sup>	4x1 <sup>□</sup>		4x1 <sup>□</sup>		4x1 <sup>□</sup>		4x1 <sup>□</sup>		4x1 <sup>□</sup>		
A3D420.Y.X/E6	310					6x0.5 <sup>□</sup>	6x1 <sup>□</sup>		6x1 <sup>□</sup>		6x1 <sup>□</sup>		6x1 <sup>□</sup>		6x1 <sup>□</sup>		
A3D420.Y.X/E8	310					8x0.5 <sup>□</sup>	8x1 <sup>□</sup>		8x1 <sup>□</sup>		8x1 <sup>□</sup>		8x1 <sup>□</sup>		8x1 <sup>□</sup>		
A3D420.Y.X/E12	345						-		12x0.5 <sup>□</sup>		12x1 <sup>□</sup>		12x1 <sup>□</sup>		12x1 <sup>□</sup>		
A3D470.Y.X/E2	263	112	47	478	322		2x1 <sup>□</sup>	11.5	2x1 <sup>□</sup>	10.0	2x1 <sup>□</sup>	9.5	2x1 <sup>□</sup>	9.5	2x1 <sup>□</sup>	7.5	2x1 <sup>□</sup>
A3D470.Y.X/E3	275					3x1 <sup>□</sup>	3x1 <sup>□</sup>		3x1 <sup>□</sup>		3x1 <sup>□</sup>		3x1 <sup>□</sup>		3x1 <sup>□</sup>		
A3D470.Y.X/E4	287					4x1 <sup>□</sup>	4x1 <sup>□</sup>		4x1 <sup>□</sup>		4x1 <sup>□</sup>		4x1 <sup>□</sup>		4x1 <sup>□</sup>		
A3D470.Y.X/E6	310					6x0.5 <sup>□</sup>	6x1 <sup>□</sup>		6x1 <sup>□</sup>		6x1 <sup>□</sup>		6x1 <sup>□</sup>		6x1 <sup>□</sup>		
A3D470.Y.X/E8	310					8x0.5 <sup>□</sup>	8x1 <sup>□</sup>		8x1 <sup>□</sup>		8x1 <sup>□</sup>		8x1 <sup>□</sup>		8x1 <sup>□</sup>		
A3D470.Y.X/E12	345						-		12x0.5 <sup>□</sup>		12x1 <sup>□</sup>		12x1 <sup>□</sup>		12x1 <sup>□</sup>		

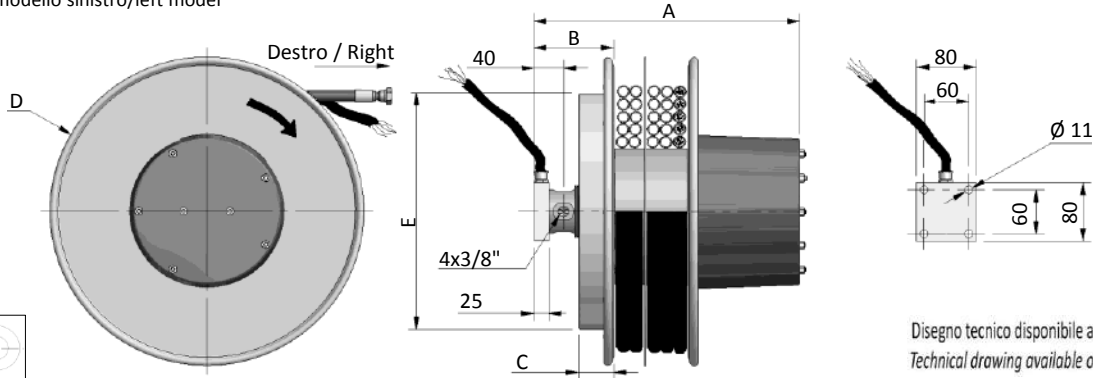
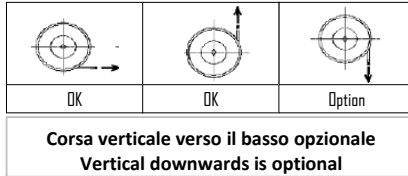
**AVVOLGITUBO ELETTRO-IDRAULICO (4 VIE + CAVO)**

**CABLE HOSE REEL (4 PORTS + CABLE)**

**A4/E**

**ENROULEUR ELECTRO-HYDRAULIQUE (4 TUYAUX + CÂBLE) SCHLAUCH-KABELROLLE (4 SCHLÄUCHE + KABEL)**

Max flow rate: 40 l/min  
 Working pressure: standard 300 bar  
 optional 400 bar  
 Max hose speed: 30 m/min  
 Temperature range: -20/+80°C  
 Max. Voltage: 50 V; max. current: 5 A  
 Option for mA and BUS on request  
 A4D400=modello destro/right model  
 A4S400=modello sinistro/left model



Disegno tecnico disponibile a richiesta PDF STEP  
 Technical drawing available on request

Modello destro Right model	A	B	C	D	E	CON TUBO (Lunghezza totale -- utile = -0,5 m) - WITH HOSE (Total length -- usable = - 0.5 m)													
						Senza tubo without hose		1/4" R7 (Y=06 - X=R7)		5/16" R7 (Y=08 - X=R7)		3/8" R7 (Y=10 - X=R7)		3/8" R8 (Y=10 - X=R8)		1/2" B1 (Y=12 - X=B1)			
						kg	Cable	m	Cable	m	Cable	m	Cable	m	Cable	m			
A4D295.Y.X/E2	285						2x1 <sup>□</sup>		2x1,5 <sup>□</sup>		2x1,5 <sup>□</sup>		2x1,5 <sup>□</sup>		2x1 <sup>□</sup>				
A4D295.Y.X/E3	297						3x1 <sup>□</sup>		3x1,5 <sup>□</sup>		3x1,5 <sup>□</sup>		3x1,5 <sup>□</sup>		3x1 <sup>□</sup>				
A4D295.Y.X/E4	309	112	35	295	291		4x1 <sup>□</sup>	3.0	4x1,5 <sup>□</sup>	2.3	4x1,5 <sup>□</sup>	2.3	4x1,5 <sup>□</sup>	2.3	4x1 <sup>□</sup>	1.5			
A4D295.Y.X/E6	332						6x1 <sup>□</sup>		6x1,5 <sup>□</sup>		6x1,5 <sup>□</sup>		6x1,5 <sup>□</sup>		6x1 <sup>□</sup>				
A4D295.Y.X/E8	332						8x1 <sup>□</sup>		8x1,5 <sup>□</sup>		8x1,5 <sup>□</sup>		8x1,5 <sup>□</sup>		8x1 <sup>□</sup>				
A4D295.Y.X/E12	367						-		12x1,5 <sup>□</sup>		12x1,5 <sup>□</sup>		12x1,5 <sup>□</sup>		12x1 <sup>□</sup>				
A4D320.Y.X/E2	285						2x1 <sup>□</sup>		2x1,5 <sup>□</sup>		2x1,5 <sup>□</sup>		2x1,5 <sup>□</sup>		2x1 <sup>□</sup>				
A4D320.Y.X/E3	297						3x1 <sup>□</sup>		3x1,5 <sup>□</sup>		3x1,5 <sup>□</sup>		3x1,5 <sup>□</sup>		3x1 <sup>□</sup>				
A4D320.Y.X/E4	309	112	37	325	272		4x1 <sup>□</sup>	4.0	4x1,5 <sup>□</sup>	3.2	4x1,5 <sup>□</sup>	3.3	4x1,5 <sup>□</sup>	3.3	4x1 <sup>□</sup>	2.5			
A4D320.Y.X/E6	332						6x1 <sup>□</sup>		6x1,5 <sup>□</sup>		6x1,5 <sup>□</sup>		6x1,5 <sup>□</sup>		6x1 <sup>□</sup>				
A4D320.Y.X/E8	332						8x1 <sup>□</sup>		8x1,5 <sup>□</sup>		8x1,5 <sup>□</sup>		8x1,5 <sup>□</sup>		8x1 <sup>□</sup>				
A4D320.Y.X/E12	367						-		12x1,5 <sup>□</sup>		12x1,5 <sup>□</sup>		12x1,5 <sup>□</sup>		12x1 <sup>□</sup>				
A4D340.Y.X/E2	285						2x1 <sup>□</sup>		2x1,5 <sup>□</sup>		2x1,5 <sup>□</sup>		2x1,5 <sup>□</sup>		2x1 <sup>□</sup>				
A4D340.Y.X/E3	297						3x1 <sup>□</sup>		3x1,5 <sup>□</sup>		3x1,5 <sup>□</sup>		3x1,5 <sup>□</sup>		3x1 <sup>□</sup>				
A4D340.Y.X/E4	309	112	37	340	272		4x1 <sup>□</sup>	5.0	4x1,5 <sup>□</sup>	4.2	4x1,5 <sup>□</sup>	4.0	4x1,5 <sup>□</sup>	4.0	4x1 <sup>□</sup>	2.5			
A4D340.Y.X/E6	332						6x1 <sup>□</sup>		6x1,5 <sup>□</sup>		6x1,5 <sup>□</sup>		6x1,5 <sup>□</sup>		6x1 <sup>□</sup>				
A4D340.Y.X/E8	332						8x1 <sup>□</sup>		8x1,5 <sup>□</sup>		8x1,5 <sup>□</sup>		8x1,5 <sup>□</sup>		8x1 <sup>□</sup>				
A4D340.Y.X/E12	367						-		12x1,5 <sup>□</sup>		12x1,5 <sup>□</sup>		12x1,5 <sup>□</sup>		12x1 <sup>□</sup>				
A4D370.Y.X/E2	285						2x1 <sup>□</sup>		2x1,5 <sup>□</sup>		2x1,5 <sup>□</sup>		2x1,5 <sup>□</sup>		2x1 <sup>□</sup>				
A4D370.Y.X/E3	297						3x1 <sup>□</sup>		3x1,5 <sup>□</sup>		3x1,5 <sup>□</sup>		3x1,5 <sup>□</sup>		3x1 <sup>□</sup>				
A4D370.Y.X/E4	309	112	37	370	272		4x1 <sup>□</sup>	6.0	4x1,5 <sup>□</sup>	5.3	4x1,5 <sup>□</sup>	4.5	4x1,5 <sup>□</sup>	4.5	4x1 <sup>□</sup>	3.5			
A4D370.Y.X/E6	332						6x1 <sup>□</sup>		6x1,5 <sup>□</sup>		6x1,5 <sup>□</sup>		6x1,5 <sup>□</sup>		6x1 <sup>□</sup>				
A4D370.Y.X/E8	332						8x1 <sup>□</sup>		8x1,5 <sup>□</sup>		8x1,5 <sup>□</sup>		8x1,5 <sup>□</sup>		8x1 <sup>□</sup>				
A4D370.Y.X/E12	367						-		12x1,5 <sup>□</sup>		12x1,5 <sup>□</sup>		12x1,5 <sup>□</sup>		12x1 <sup>□</sup>				
A4D400.Y.X/E2	285						2x1 <sup>□</sup>		2x1,5 <sup>□</sup>		2x1,5 <sup>□</sup>		2x1,5 <sup>□</sup>		2x1 <sup>□</sup>				
A4D400.Y.X/E3	297						3x1 <sup>□</sup>		3x1,5 <sup>□</sup>		3x1,5 <sup>□</sup>		3x1,5 <sup>□</sup>		3x1 <sup>□</sup>				
A4D400.Y.X/E4	309	112	47	400	322		4x1 <sup>□</sup>	7.3	4x1,5 <sup>□</sup>	6.5	4x1,5 <sup>□</sup>	5.6	4x1,5 <sup>□</sup>	5.6	4x1 <sup>□</sup>	4.5			
A4D400.Y.X/E6	332						6x1 <sup>□</sup>		6x1,5 <sup>□</sup>		6x1,5 <sup>□</sup>		6x1,5 <sup>□</sup>		6x1 <sup>□</sup>				
A4D400.Y.X/E8	332						8x1 <sup>□</sup>		8x1,5 <sup>□</sup>		8x1,5 <sup>□</sup>		8x1,5 <sup>□</sup>		8x1 <sup>□</sup>				
A4D400.Y.X/E12	367						-		12x,51 <sup>□</sup>		12x,51 <sup>□</sup>		12x,51 <sup>□</sup>		12x1 <sup>□</sup>				
A4D420.Y.X/E2	285						2x1 <sup>□</sup>		2x1,5 <sup>□</sup>		2x1,5 <sup>□</sup>		2x1,5 <sup>□</sup>		2x1 <sup>□</sup>				
A4D420.Y.X/E3	297						3x1 <sup>□</sup>		3x1,5 <sup>□</sup>		3x1,5 <sup>□</sup>		3x1,5 <sup>□</sup>		3x1 <sup>□</sup>				
A4D420.Y.X/E4	309	112	47	420	322		4x1 <sup>□</sup>	8.6	4x1,5 <sup>□</sup>	8.0	4x1,5 <sup>□</sup>	6.7	4x1,5 <sup>□</sup>	6.7	4x1 <sup>□</sup>	4.7			
A4D420.Y.X/E6	332						6x1 <sup>□</sup>		6x1,5 <sup>□</sup>		6x1,5 <sup>□</sup>		6x1,5 <sup>□</sup>		6x1 <sup>□</sup>				
A4D420.Y.X/E8	332						8x1 <sup>□</sup>		8x1,5 <sup>□</sup>		8x1,5 <sup>□</sup>		8x1,5 <sup>□</sup>		8x1 <sup>□</sup>				
A4D420.Y.X/E12	367						-		12x1,5 <sup>□</sup>		12x1,5 <sup>□</sup>		12x1,5 <sup>□</sup>		12x1 <sup>□</sup>				
A4D470.Y.X/E2	285						2x1 <sup>□</sup>		2x1,5 <sup>□</sup>		2x1,5 <sup>□</sup>		2x1,5 <sup>□</sup>		2x1 <sup>□</sup>				
A4D470.Y.X/E3	297						3x1 <sup>□</sup>		3x1,5 <sup>□</sup>		3x1,5 <sup>□</sup>		3x1,5 <sup>□</sup>		3x1 <sup>□</sup>				
A4D470.Y.X/E4	309	112	47	478	322		4x1 <sup>□</sup>	11.5	4x1,5 <sup>□</sup>	10.0	4x1,5 <sup>□</sup>	9.5	4x1,5 <sup>□</sup>	9.5	4x1 <sup>□</sup>	7.5			
A4D470.Y.X/E6	332						6x1 <sup>□</sup>		6x1,5 <sup>□</sup>		6x1,5 <sup>□</sup>		6x1,5 <sup>□</sup>		6x1 <sup>□</sup>				
A4D470.Y.X/E8	332						8x1 <sup>□</sup>		8x1,5 <sup>□</sup>		8x1,5 <sup>□</sup>		8x1,5 <sup>□</sup>		8x1 <sup>□</sup>				
A4D470.Y.X/E12	367						-		12x1,5 <sup>□</sup>		12x1,5 <sup>□</sup>		12x1,5 <sup>□</sup>		12x1 <sup>□</sup>				

AVVOLGITUBO SERIE "RT" PER VEICOLI DI PRONTO INTERVENTO  
 ENROULEURS SÉRIE "RT" POUR VEHICULES DE SECOURS

"RT" - RESCUE TOOLS HOSE REELS  
 "RT" - SCHLAUCHROLLEN FÜR RETTUNGSGERÄTE

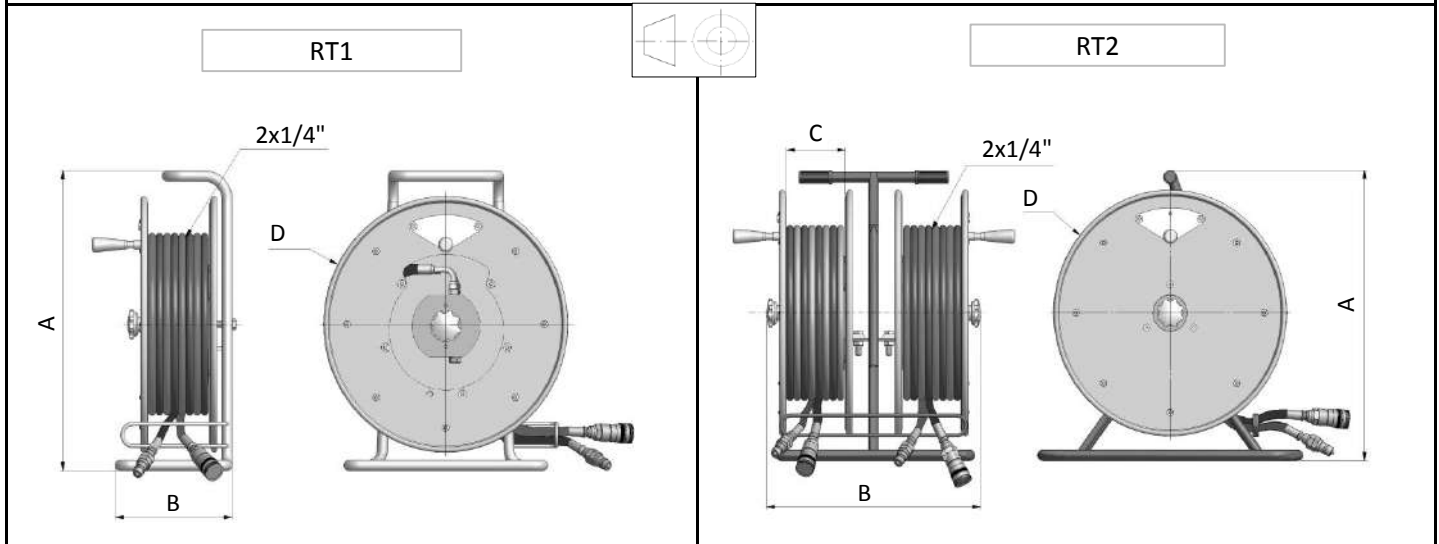
RT



Max flow rate: 40 l/min  
 Working pressure: max 700 bar  
 Temperature range: -20/+80°C



Disegno tecnico disponibile a richiesta PDF STEP  
 Technical drawing available on request 2D 3D



Modello Model	PRESSIONE MAX MAX PRESSURE		A	B	C	D	AVVOLGITUBO HOSE REEL	SUPPORTO SUPPORT	TUBO		COMPLETO COMPLETE
	bar	MPa							Tipo/Type		
RT1.20.35	350	35	500	200	115	420			1/4" Z2 - 20m		
RT1.30.35			580			1/4" Z2 - 30m					
RT1.50.35			620	210	150	520			1/4" Z2 - 50m		
RT1.20.70	700	70	500	200	115	420			1/4" Z3 - 20m		
RT1.30.70			580			1/4" Z3 - 30m					
RT1.50.70			620	210	150	520			1/4" Z3 - 50m		
RT2.20.35	350	35	500	385	115	420			2 x 1/4" Z2 - 20m		
RT2.30.35						478			2 x 1/4" Z2 - 30m		
RT2.20.70	700	70				420			2 x 1/4" Z3 - 20m		
RT2.30.70						478			2 x 1/4" Z3 - 30m		

TUBI BINATI COMPATIBILI CON AVVOLGITORI "RT"

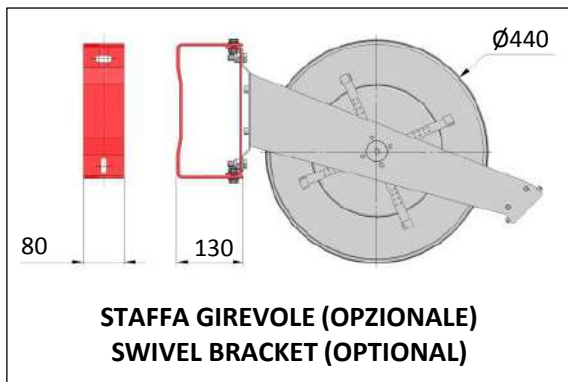
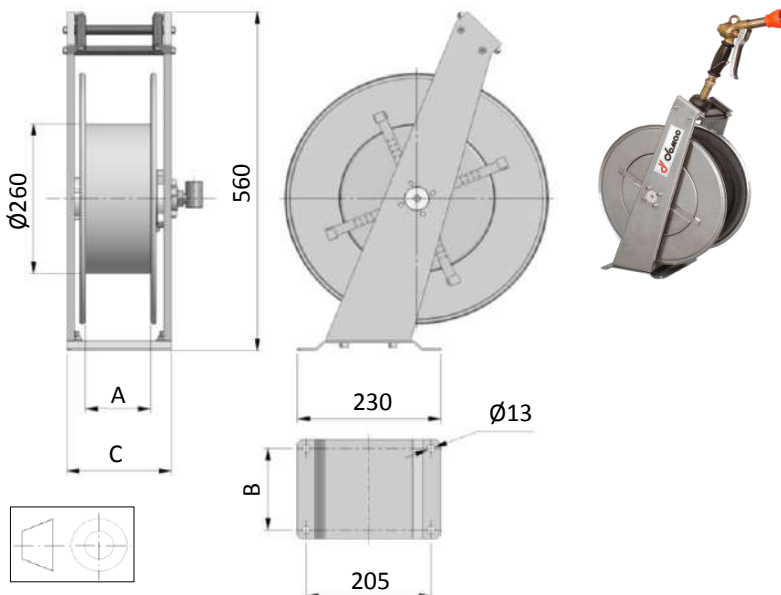
TWIN HOSES COMPATIBLE WITH "RT" REELS

TUYAUX JUMELÉ COMPATIBLES AVEC ENROULEURS "RT"

ZWEIFACHSCHLÄUCHE KOMPATIBEL MIT "RT" SCHLAUCHROLLEN

Diametro nominale Nominal diameter					TIPO			Raccordatura Fittings	
INCH					TYPE			Standard	Inox Stainless steel
	mm	mm	mm	Kg/m		bar	°C		
1/4"	6.30	13.50	40	0.53	Z2	375	-40 / +100		
		14.50	40	0.53	Z3	700	-40 / +100		

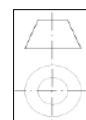
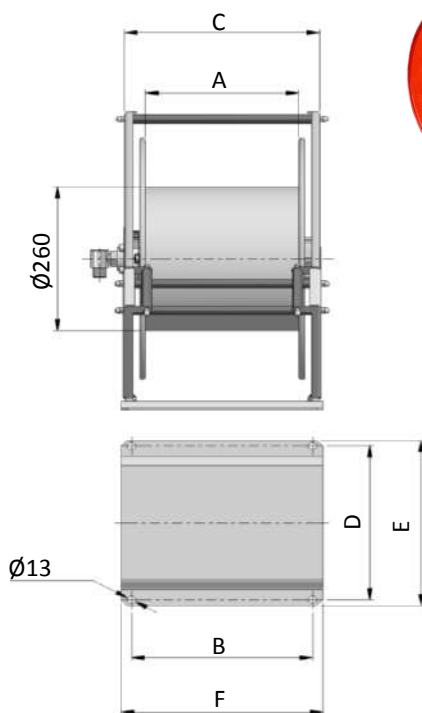
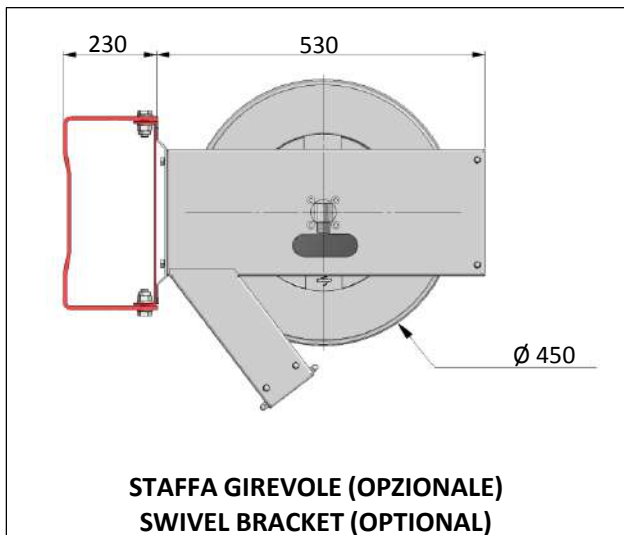
Max flow rate: 40 l/min  
 Working pressure: see below  
 Max hose speed: 30 m/min  
 Temperature range: -20/+80°C



**STAFFA GIREVOLE (OPZIONALE)**  
**SWIVEL BRACKET (OPTIONAL)**

	MODELLO MODEL	A	B	C	senza tubo without hose	Tubo /Hose			Con tubo with hose		Staffa girevole Swivel bracket		
						tipo type	Ø	m			Typo Type		
<b>ARIA, OLIO, GASOLIO - ESECUZIONE IN ACCIAIO VERNICIATO</b> <b>AIR, OIL, DIESEL-OIL - MADE OF PAINTED STEEL</b> <b>MAX. 400 BAR - MAX. FLUID TEMPERATURE 40°C</b>	9001	120	142	180		1SN	1/4	15.0			9075		
						2SC							
						I21							
	9002	150	180	210			1SN	1/4	20.0			9076	
							2SC						
							I21						
	9003	120	142	180			1SN	3/8	15.0			9075	
							2SC						
I21													
9004	150	180	210			1SN	3/8	20.0			9076		
						2SC							
						I21							
9005	120	142	180			1SN	1/2	10.0			9075		
						2SC							
						I21							
9006	150	180	210			1SN	1/2	20.0			9076		
						2SC							
						I21							
9007	120	142	180			1SN	5/16	15.0			9075		
						2SC							
						I21							
9008	150	180	210			1SN	5/16	20.0			9076		
						2SC							
						I21							
<b>GRASSO</b> <b>GREASE</b> <b>400 bar</b>	9009	120	142	180		2SC	1/4	15.0			9075		
	9010	150	180	210				20.0			9076		
	MODELLO MODEL	A	B	C	senza tubo without hose	Tubo /Hose			Con tubo + raccordi With hose + fittings		Staffa girevole Swivel bracket		
		mm				tipo type	Ø	m	Zincati/Galvanized	Inox	Typo Type		
<b>ACQUA</b> <b>ACCIAIO INOX</b> <b>WATER</b> <b>STAINLESS</b> <b>STEEL</b> <b>250 bar - 150°C</b>	9011	120	142	180		I21	3/8	15			9077		
	9012	150	180	210			3/8	20			9078		
	9013	120	142	180			1/2	10			9077		
	9014	150	180	210			1/2	20			9078		
	9015	120	142	180			5/16	15			9077		
	9016	150	180	210			5/16	20			9078		

Max flow rate: 135 l/min  
 Working pressure: see below  
 Max hose speed: 30 m/min  
 Temperature range: -20/+80°C



	MODELLO MODEL	PRESSIONE WORK.PRESS MAX bar	A	B	C	D	E	F	senza tubo without hose	Tubo /Hose			Con tubo With hose 0	Staffa girevole Swivel bracket	
										type	Ø	m		Tipo Type	
ARIA, OLIO, GASOLIO ESECUZIONE IN ACCIAIO VERNICIATO AIR, OIL, DIESEL-OIL MADE OF PAINTED STEEL	9100-08	400	250	265	300	265	295	310		5/16"	25		9084		
	9100-10									3/8"					
	9100-12									1/2"					
	9101-08	400	300	415	350	205	235	435		5/16"	40		9079		
	9101-10									3/8"					
	9101-12									1/2"					
	9102-19	80	150	265	205	205	235	305		3/4"	10		9076		
	9102-25									1"	8				
	9103-19	80	300	415	350	205	235	435		3/4"	18		9079		
	9103-25									1"	15				
	9105-19	80	400	470	450	255	285	500		3/4"	25		-		
	9105-25									1"	25				
9107-32	20	400	-	600	-	650	-		1.1/4"	20		-			
	MODELLO MODEL	PRESSIONE WORK.PRESS MAX bar	A	B	C	D	E	F	senza tubo without hose	Tubo /Hose			Con tubo + raccordi zincati With hose + galvanized fittings 0.0	Staffa girevole Swivel bracket	
										type	Ø	m		Tipo Type	
PER ACQUA - ACCIAIO INOX FOR WATER - STAINLESS STEEL Max. 150°C	9150-08	250	250	265	300	265	295	310		5/16"	25		9085		
	9150-10									3/8"					
	9150-12									1/2"					
	9151-08	250	300	415	350	205	235	435		5/16"	40		9080		
	9151-10									3/8"					
	9151-12									1/2"					
	9152-19	80	150	265	205	205	235	305		3/4"	10		9078		
	9152-25									1"	8				
	9153-19	80	300	415	350	205	235	435		3/4"	18		9080		
	9153-25									1"	15				
	9155-19	80	400	470	450	255	285	500		3/4"	25		-		
	9155-25									1"	25				

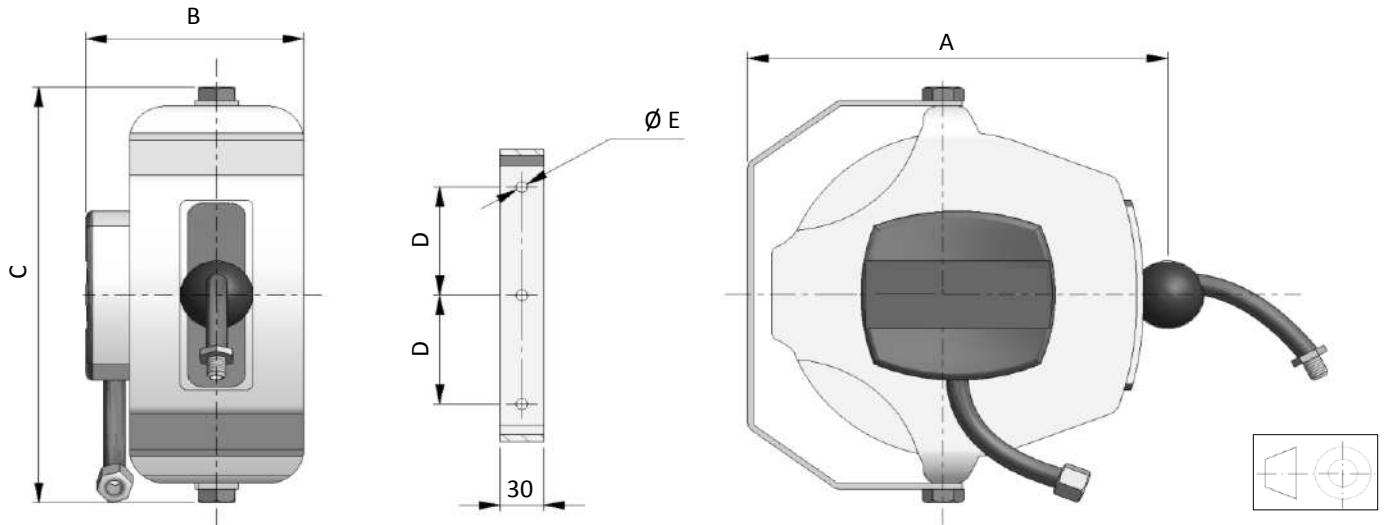
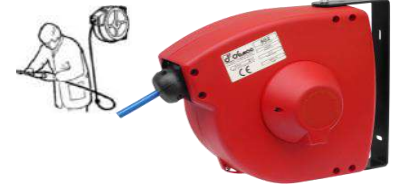


**AVVOLGITORI PER ARIA, ACQUA SERIE "800" "800" SERIES HOSE REELS FOR AIR, WATER  
ENROULEURS POUR AIR, EAU SÉRIE "800" SCHLAUCHROLLE FÜR LUFT, WASSER SERIE "800"**

**800**

Max flow rate: 40 l/min  
Working pressure: see table  
Max hose speed: 30 m/min  
Temperature range: -10/+60°C

Automatici con dispositivo di arresto del tubo e staffa orientabile  
Automatic with hose lock system and swivel bracket  
Automatiques avec système d'arrêt du tuyau et étrier pivotant  
Automatisch, mit Schlaucharretierung und schwenkbarer Halterung



FLUIDO FLUID	MODELLO MODEL	A	B	C	D	E	TUBO HOSE		PRESSIONE MAX MAX PRESSURE		CON TUBO WITH HOSE
							Tipo/Type	m	bar	Mpa	
ARIA COMPRESSA COMPRESSED AIR	800	225	130	180	100	6,5	6x8	5	10	1	
	801	310	160	260	70	8,5	6x10	10	10	1	
	802	450	195	361	70	8,5	8x12	15	15	1,5	
	803	530	210	425	70	10,5	10x15	20	15	1,5	
	804	530	210	425	70	10,5	12x18	15	15	1,5	

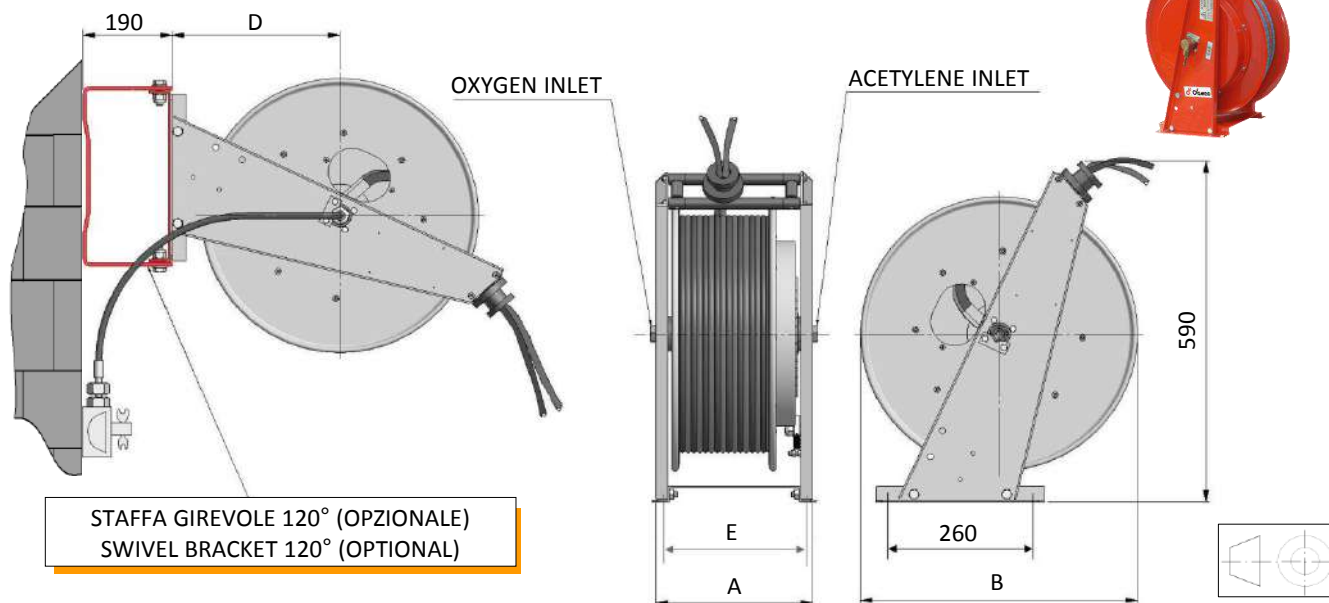
AVVOLGITUBO PER GAS DI SALDATURA (ossigeno/acetilene)  
 ENROULEUR POUR GAZ DE SOUDURE (oxygène/acétylène)

WELDING GAS HOSE-REELS (oxygen/acetylene)  
 SCHLAUCHROLLE FÜR SCHWEIBGAS (Sauerstoff/Acetylen)

**GAS**

Max flow rate: 40 l/min  
 Working pressure: 20 bar  
 Max hose speed: 30 m/min  
 Temperature range: -20/+80°C

Disegno tecnico disponibile a richiesta PDF STEP  
 Technical drawing available on request 2D 3D



MODELLO MODEL	PRESSIONE MAX MAX PRESSURE bar	A	B	D	E	PESO WEIGHT Kg	senza tubo without hose	Con tubo / With hose			Staffa girevole Swivel bracket		Fermatubo Hose stopper	
								TIPO TYPE	m		Tipo Type		Tipo Type	
9201.0606	20	217	478	300	192	39		6x13 twin	17		9251			
9201.0808								8x15 twin	10					
9201.1010								10x17 twin	10					
9202.0606	20	285	478	300	260	46		6x13 twin	20		9252			
9202.0808								8x15 twin						
9202.1010								10x17 twin						
9202.1000								10x19 Single	30					
9203.0606	20	403	478	300	378	56		6x13 twin	30		9253			
9203.0808								8x15 twin						
9203.1010								10x17 twin						
9203.1310	20	403	478	300	378	56		13x23+10x19	21					
9203.1300	20	403	478	300	378	56		13x23 single	28					
9204.1310	20	403	570	350	200	66		13x23+10x19	30		-			

TUBAZIONI IN GOMMA GEMELLATE PER GAS DI SALDATURA  
 TUYAU EN GOMME JUMELÉ POUR GAZ DE SOUDURE

RUBBER TWIN HOSE FOR WELDING GAS  
 GUMMIDOPPELSCHLAUCH FÜR SCHWEIBGAS

DIN 8541 - ISO 3821	TIPO TYPE		PRESSIONE PRESSURE	PREZZO PRICE	RACCORDATURA FITTINGS
	mm	inch	bar		
	6x13 twin	1/4"	20		
	8x15 twin	5/16"	20		
	10x17 twin	3/8"	20		

**AVVOLGITORE PER CAVI ELETTRICI "SERIE CR 025"**  
**ENROULEUR DE CÂBLE "SÉRIE CR 025"**

**"SERIES CR 025" CABLE REEL**  
**"SERIES CR 025" CABLE REEL**

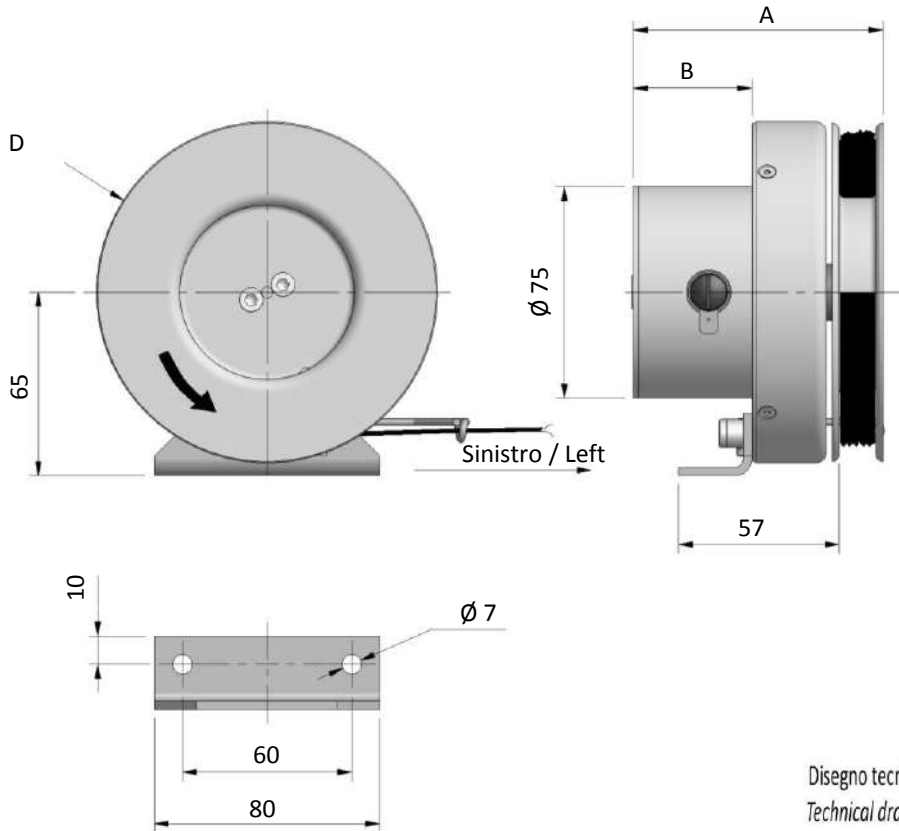
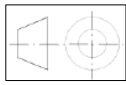
**CR 025**

Max. tension: 50 V  
 Max. current: 1 A  
 Optional: CANBus, Ethernet, Profinet (with approval)  
 Max cable speed: 30 m/min  
 Protection degree: IP 65  
 Temperature range: -20/+60°C

CRD120 = modello destro/right model - CRS120 = modello sinistro/left model

Automatici a molla, non idonei per utilizzo manuale.

Automatic spring driven, manual use is not allowed.



Disegno tecnico disponibile a richiesta  
 Technical drawing available on request



Cavo/Cable			A	B	D	CODE	senza cavo without cable	con cavo with cable
Tipo/Type	ø mm	mt.	mm					
2x0,25 mm <sup>2</sup>	3,8	3,3	88	35	120	CRD120.0202533		
3x0,25 mm <sup>2</sup>	3,8	3,3	110	57	120	CRD120.0302533		
4x0,25 mm <sup>2</sup>	4	2	131	84	120	CRD120.0402502		

Max. tension: 50 V  
 Max. current: 4 A  
 Optional: CANBus, Ethernet,  
 Profinet (with approval)  
 Max cable speed: 30 m/min  
 Protection degree: IP 66  
 Temperature range: -20/+60°C  
 CRD520 = modello destro/right model - CRS520 = modello sinistro/left model

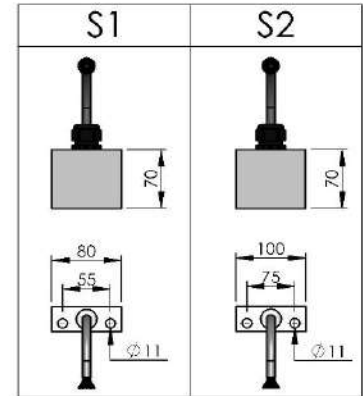
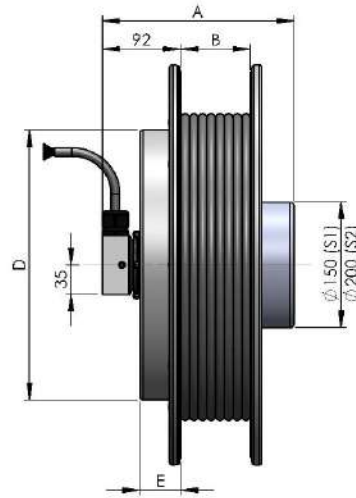
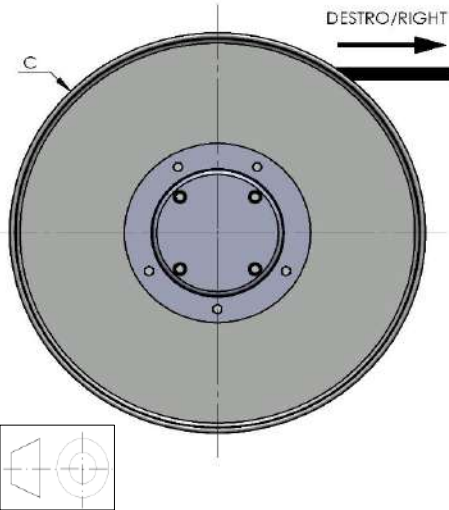
Automatici a molla, non idonei per utilizzo manuale.



Automatic spring driven manual use is not allowed.



Disegno tecnico disponibile a richiesta   
 Technical drawing available on request



Cavo/Cable		A	B	C	D	E	Supporto Support	Senza cavo - Without cable				Con cavo - With cable			
								Uso orizzontale - Horizontal use		Uso verticale - Vertical use		Uso orizzontale - Horizontal use		Uso verticale - Vertical use	
Tipo/Type	Ø mm	Usable length [m]					Supporto Support	Horizontal use	Vertical use	Peso Weight kg	CODE	Peso Weight kg	CODE		
2x1 mm <sup>2</sup>	6	5	164	35	235	228								30	S1
		10	164	43	235	228	30	S1							
		15	-	53	295	322	37	S1							
		27	170	-	422	322	37	S1							
		32	161	-	478	322	47	S1							
		36	161	-	520	322	47	S1							
3x1 mm <sup>2</sup>	7	8	150	-	235	228	30	S1							
		10	210	-	275	272	37	S1							
		15	210	-	370	322	37	S1							
		25	220	-	422	322	37	S1							
		30	220	-	470	322	37	S1							
		40	220	-	620	422	47	S1							
4x1 mm <sup>2</sup>	8	12	174	-	295	322		S1							
6x1 mm <sup>2</sup>	10	5	230	-	235	228	30	S1							
		15	250	-	370	322	37	S1							
		20	260	80	370	322	47	S1							
		25	260	80	420	322	47	S1							
		30	260	-	620	422	47	S1							
		35	260	-	720	532	47	S1							
7x1 mm <sup>2</sup>	11	6	250	-	295	290	37	S1							
		10	250	-	340	272	37	S1							
		18	250	-	370	322	37	S1							
		25	260	80	420	322	47	S1							
8x1 mm <sup>2</sup>	11	10	250	-	340	272	37	S1							
		18	260	-	370	322	37	S1							
		20	260	-	370	322	37	S1							
		25	260	80	420	322	47	S1							
12x1 mm <sup>2</sup>	13	10	285	-	320	322	37	S1							
		15	285	92	400	322	47	S1							
		18	285	92	400	322	47	S1							
		20	285	106	420	322	47	S1							
		25	295	-	570	422	47	S1							
		32	295	-	620	532	47	S1							

Max. tension: 50 V  
Max. current: 4 A  
Optional: CANBus, Ethernet,  
Profinet (with approval)  
Max cable speed: 30 m/min  
Protection degree: IP 66  
Temperature range: -20/+60°C  
CRD520 = modello destro/right model - CRS520 = modello sinistro/left model

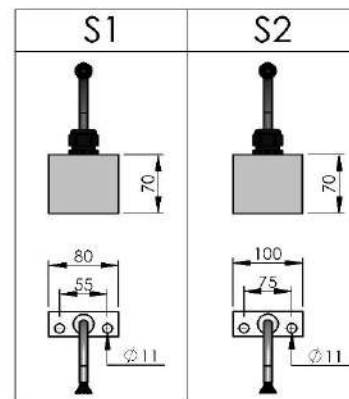
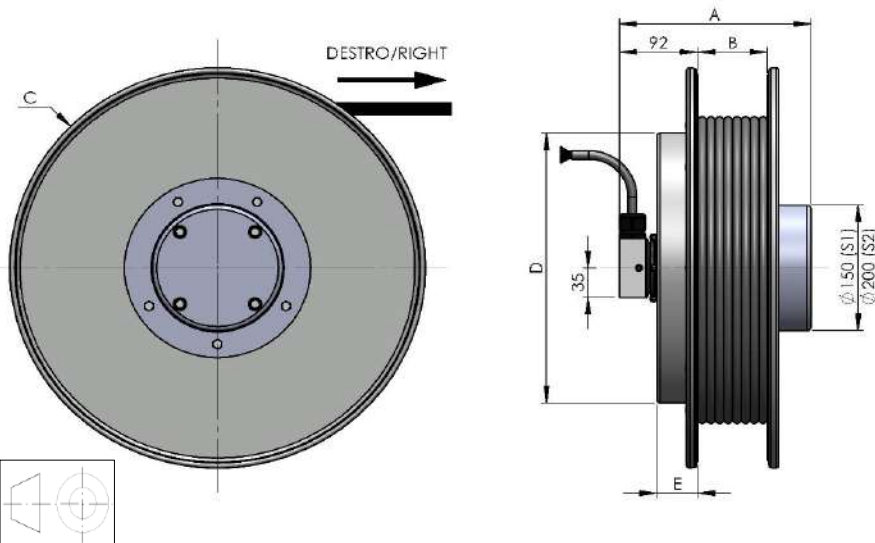
Automatici a molla, non idonei per utilizzo manuale.



Automatic spring driven manual use is not allowed.



Disegno tecnico disponibile a richiesta  
Technical drawing available on request



Cavo/Cable		A	B	C	D	E	Supporto Support	Senza cavo - Without cable		Con cavo - With cable						
								Uso orizzontale Horizontal use	Uso verticale Vertical use	Uso orizzontale - Horizontal use		Uso verticale - Vertical use				
Tipo/Type	Ø mm	Usable length [m]					Supporto Support	Peso Weight kg	CODE	Peso Weight kg	CODE					
		mm														
16x1 mm <sup>2</sup>	15	10	340	-	370	322	37	S1					CRD370.161010		CRD370.161010/V	
		15	340	92	470	322	47	S1					CRD470.161015		CRD470.161015/V	
		20	350	92	500	422	47	S1					CRD500.161020		CRD500.161020/V	
		30	350	-	720	532	47	S1						CRD700.161030		CRD700.161030/V
		40	-	-	800	-	-	-	-							CRD800.161040
20x1 mm <sup>2</sup>	15	10	360	-	370	322	37	S1					CRD370.201010		CRD370.201010/V	
		20	360	-	570	422	47	S1					CRD570.201020		CRD570.201020/V	
24x1 mm <sup>2</sup>	16	10	380	-	400	322	37	S1					CRD400.241010		CRD400.241010/V	
		15	380	-	520	322	47	S1					CRD520.241015		CRD520.241015/V	
		20	380	-	570	422	47	S1					CRD570.241020		CRD570.241020/V	
		25	390	-	620	422	47	S1					CRD600.241025		CRD600.241025/V	
30x1 mm <sup>2</sup>	17	15	390	-	500	322	47	S2					CRD500.301015		CRD500.301015/V	
32x1 mm <sup>2</sup>	19	5	390	-	478	322	47	S2					CRD470.321005		CRD470.321005/V	
		12	390	-	520	322	47	S2					CRD520.321012		CRD520.321012/V	
		20	390	-	620	422	47	S2					CRD600.321020		CRD600.321020/V	
		25	-	-	650	422	47	S2					CRD650.321025		CRD650.321025/V	
36x1 mm <sup>2</sup>	19	15	-	-	570	422	47	S2					CRD570.361015		CRD570.361015/V	
		25	-	-	650	422	47	S2					CRD650.361025		CRD650.361025/V	

Max. tension: 50 V  
 Max. current: 6 A  
 Optional: CANBus, Ethernet,  
 Profinet (with approval)  
 Max cable speed: 30 m/min  
 Protection degree: IP 66  
 Temperature range: -20/+60°C

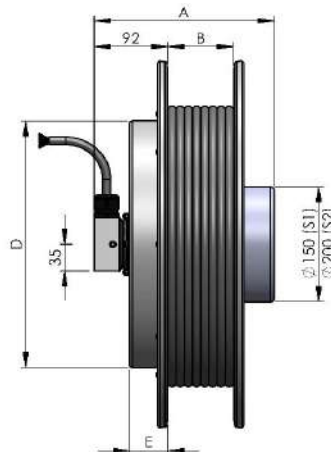
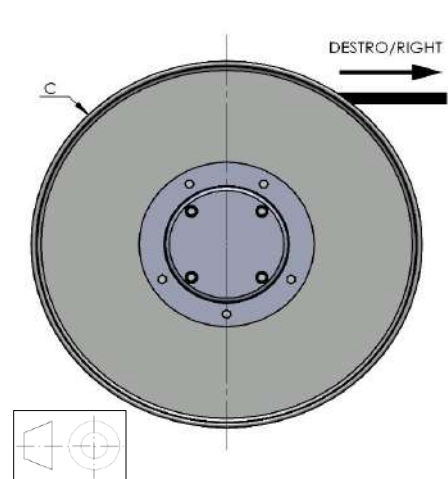
Automatici a molla, non idonei per utilizzo manuale.



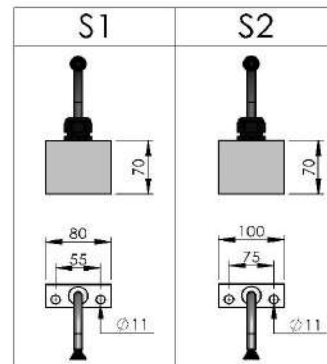
Automatic spring driven manual use is not allowed.



CRD520 = modello destro/right model - CR520 = modello sinistro/left model



Disegno tecnico disponibile a richiesta PDF STEP  
 Technical drawing available on request 2D 3D



Cavo/Cable		A	B	C	D	E	Supporto Support	Senza cavo - Without cable				Con cavo - With cable						
Tipo/Type	Ø mm	Usabile length	mm					Supporto Support	Uso orizzontale - Horizontal use		Uso verticale - Vertical use		Uso orizzontale - Horizontal use		Uso verticale - Vertical use			
			Horizontal use	Vertical use	Horizontal use	Vertical use	Peso Weight		CODE	Peso Weight	CODE	Peso Weight	CODE					
2x1,5 mm <sup>2</sup>	8	6	176	-	235	228	30	S1										
		10	176	-	275	272	37	S1										
		15	176	75	295	291	37	S1										
		25	176	-	420	322	47	S1										
		35	176	-	478	422	47	S1										
3x1,5 mm <sup>2</sup>	8	6	176	-	235	228	30	S1										
		10	176	85	235	272	37	S1										
		15	176	75	370	291	37	S1										
		25	176	-	420	322	47	S1										
		30	176	-	478	422	47	S1										
4x1,5 mm <sup>2</sup>	8.6	8	230	-	235	228	30	S1										
		10	230	69	295	272	37	S1										
		18	230	63	340	272	47	S1										
		20	240	-	370	322	47	S1										
		25	240	60	478	422	47	S1										
		30	240	60	478	532	47	S1										
		35	240	-	620	532	47	S1										
5x1,5 mm <sup>2</sup>	10	10	250	-	340	322	37	S1										
		15	250	-	378	322	37	S1										
		20	260	-	478	322	47	S1										
		25	260	-	520	422	47	S1										
		30	270	-	720	532	47	S1										
7x1,5 mm <sup>2</sup>	12	5	250	70	295	322	37	S1										
		10	250	70	340	322	37	S1										
		15	250	80	370	322	37	S1										
		20	260	80	420	422	47	S1										
		25	260	80	420	422	47	S1										
		35	270	80	720	532	47	S1										

Max. tension: 50 V  
 Max. current: 6 A  
 Optional: CANBus, Ethernet,  
 Profinet (with approval)  
 Max cable speed: 30 m/min  
 Protection degree: IP 66  
 Temperature range: -20/+60°C

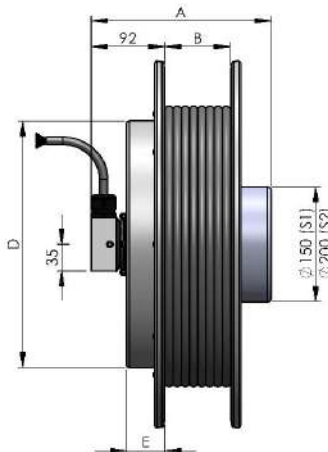
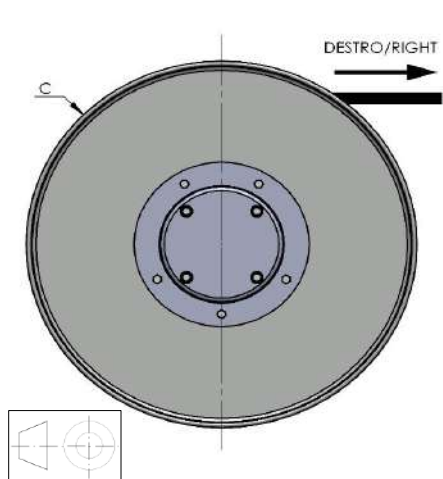
Automatici a molla, non idonei  
 per utilizzo manuale.



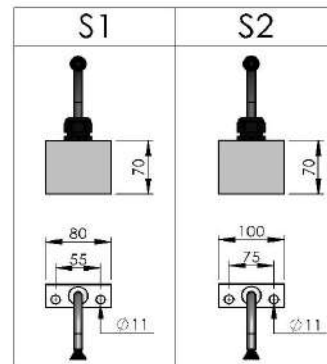
Automatic spring driven manual  
 use is not allowed.



CRD520 = modello destro/right model - CR520 = modello sinistro/left model



Disegno tecnico disponibile a richiesta PDF STEP  
 Technical drawing available on request 2D 3D



Cavo/Cable		A	B	C	D	E	Supporto Support	Senza cavo - Without cable				Con cavo - With cable			
Tipo/Type	Ø mm	Usabile length	mm					Uso orizzontale Horizontal use	Uso verticale Vertical use	Uso orizzontale - Horizontal use		Uso verticale - Vertical use			
			Weight	CODE	Weight	CODE	Weight	CODE							
12x1,5 mm <sup>2</sup>	15	10	285	-	400	322	37	S1			CRD400.121510			CRD400.121510/V	
		15	285	80	478	422	47	S1			CRD470.121515			CRD470.121515/V	
		20	285	106	520	422	47	S1			CRD520.121520			CRD520.121520/V	
		30	295	-	720	532	47	S1			CRD700.121530			CRD700.121530/V	
		35	295	-	720	532	47	S1			CRD700.121535			-	
16x1,5 mm <sup>2</sup>	17	10	340	-	400	322	47	S1			CRD400.161510			CRD400.161510/V	
		15	340	-	520	422	47	S1			CRD520.161515			CRD520.161515/V	
		20	350	110	520	422	47	S1			CRD520.161520			CRD520.161520/V	
		25	350	-	570	532	47	S1			CRD570.161525			CRD570.161525/V	
		35	350	-	820	532	47	S2			CRD800.161535			-	
20x1,5 mm <sup>2</sup>	20	20	360	-	620	532	47	S2			CRD600.201520			CRD600.201520/V	
		30	360	-	720	532	47	S2			CRD700.201530			CRD700.201530/V	
24x1,5 mm <sup>2</sup>	20	10	380	-	520	422	47	S1			CRD520.241510			CRD520.241510/V	
		18	380	96	570	422	47	S1			CRD570.241518			CRD570.241518/V	
		20	380	-	620	532	47	S2			CRD600.241520			CRD600.241520/V	
		25	390	-	720	532	47	S2			CRD700.241525			CRD700.241525/V	
		30	390	130	720	532	47	S2			CRD700.241530			CRD700.241530/V	
36x1,5 mm <sup>2</sup>	20.6	40	390	-	820	532	47	S2			CRD800.241540			-	
		13	350	-	570	422	47	S2			CRD570.361513			CRD570.361513/V	
		25	350	109	650	532	57	S2			CRD650.361525			CRD650.361525/V	

**AVVOLGITORE PER CAVI ELETTRICI "SERIE CR25"**  
**ENROULEUR DE CÂBLE "SÉRIE CR25"**

**"SERIES CR25" CABLE REEL**  
**KABELROLLE "SERIE CR25"**

**CR 25**

Max. tension: 50 V  
 Max. current: 16 A  
 Optional: CANBus, Ethernet, Profinet (with approval)  
 Max cable speed: 30 m/min  
 Protection degree: IP 65  
 Temperature range: -20/+60°C  
 CRD520 = modello destro/right model - CRS520 = modello sinistro/left model

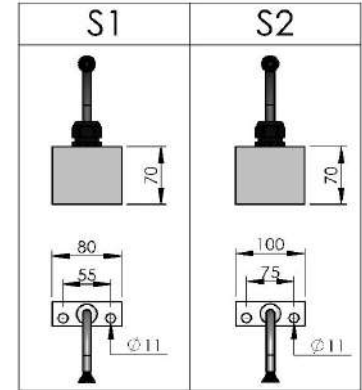
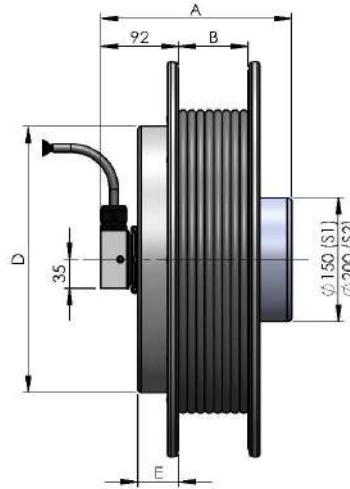
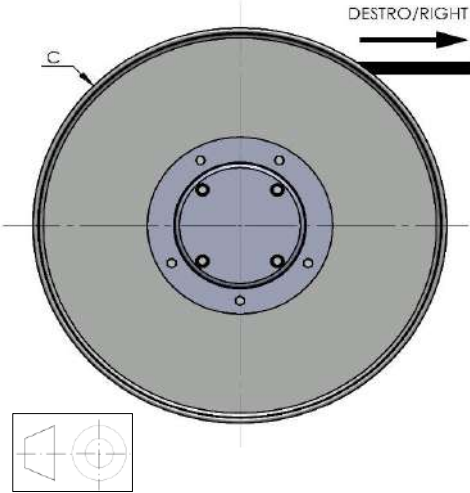
Automatici a molla, non idonei per utilizzo manuale.



Automatic spring driven manual use is not allowed.



Disegno tecnico disponibile a richiesta   
 Technical drawing available on request



Cavo/Cable			A	B	C	D	E	Supporto Support	Senza cavo - Without cable		Con cavo - With cable				
Tipo/Type	Ø mm	Usable length [m]	mm						Uso orizzontale Horizontal use	Uso verticale Vertical use	Uso orizzontale - Horizontal use		Uso verticale - Vertical use		
										Peso Weight kg	CODE		Peso Weight kg	CODE	
3x2,5 mm <sup>2</sup>	10	6	170	-	295	272	37	S1				CRD 295.032506			CRD 295.032506/V
		10	170	-	340	322	37	S1				CRD 340.032510			CRD 340.032510/V
		15	170	-	370	322	37	S1				CRD 370.032515			CRD 370.032515/V
		20	180	-	370	422	47	S1				CRD 370.032520			CRD 370.032520/V
		25	180	-	370	422	47	S1				CRD 370.032525			CRD 370.032525/V
		30	180	-	520	532	47	S1				CRD 520.032530			CRD 520.032530/V
4x2,5 mm <sup>2</sup>	9.8	6	180	85	230	272	37	S1				CRD 230.042506			CRD 230.042506/V
		10	180	63	320	322	37	S1				CRD 320.042510			CRD 320.042510/V
		15	180	63	370	322	47	S1				CRD 370.042515			CRD 370.042515/V
		20	190	-	370	322	47	S1				CRD 370.042520			CRD 370.042520/V
		25	190	-	520	422	47	S1				CRD 520.042525			CRD 520.042525/V
		30	200	-	620	532	47	S1				CRD 600.042530			CRD 600.042530/V
5x2,5 mm <sup>2</sup>	9.8	35	210	-	720	532	47	S1				CRD 700.042535			-
		10	190	63	340	322	37	S1				CRD 340.052510			CRD 340.052510/V
		15	190	63	370	322	47	S1				CRD 370.052515			CRD 400.052515/V
		20	200	63	400	322	47	S1				CRD 400.052520			CRD 400.052520/V
		25	200	63	400	322	47	S1				CRD 400.052525			CRD 400.052525/V
		30	210	80	620	532	47	S1				CRD 600.052530			CRD 600.052530/V
7x2,5 mm <sup>2</sup>	14	40	210	80	700	532	47	S1				CRD 700.052540			CRD 700.052540/V
		10	220	-	400	322	37	S1				CRD 400.072510			CRD 400.072510/V
		20	230	-	420	422	47	S1				CRD 420.072520			CRD 420.072520/V
		25	230	-	570	422	47	S1				CRD 570.072525			CRD 570.072525/V
12x2,5 mm <sup>2</sup>	16	40	250	-	820	532	47	-				CRD 800.072540			-
		10	280	-	520	422	47	S1				CRD 520.122510			CRD 520.122510/V
		15	280	92	520	422	47	S1				CRD 520.122515			CRD 520.122515/V
		20	290	92	570	422	47	S1				CRD 570.122520			CRD 570.122520/V
16x2,5 mm <sup>2</sup>	20	30	290	92	620	422	47	S1				CRD 600.122530			CRD 600.122530/V
		25	280	-	620	422	47	S1				CRD 600.162525			CRD 600.162525/V
18x2,5 mm <sup>2</sup>	20	10	280	92	520	422	47	S1				CRD 520.182510			CRD 520.182510/V



Max. tension: 230 - 400 V  
Max. current: See table  
Optional: CANBus, Ethernet, Profinet (with approval)  
Max cable speed: 30 m/min  
Protection degree: IP 66  
Temperature range: -20/+60°C

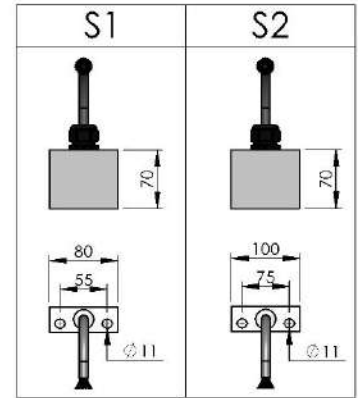
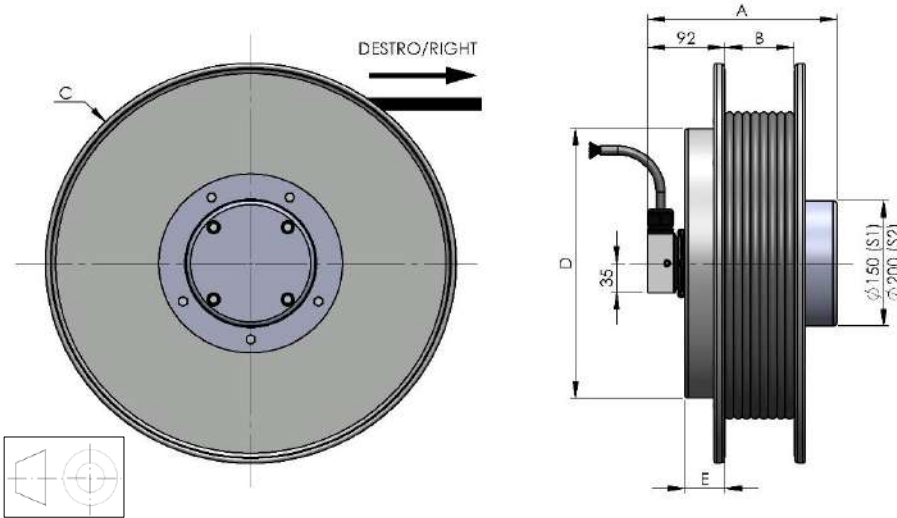
Automatici a molla, non idonei per utilizzo manuale.



Automatic spring driven manual use is not allowed.



Disegno tecnico disponibile a richiesta  
Technical drawing available on request



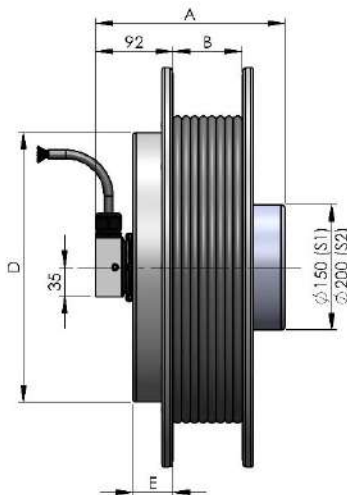
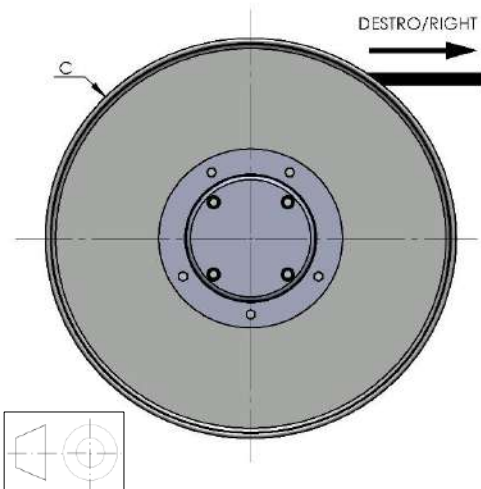
Cavo/Cable			V	Collettore Slip-ring	KW		A	B	C	D	E	Supporto Support	Senza cavo - Without cable		Con cavo - With cable									
Tipo/Type	Ø mm	Usable length [m]			⊙	⌚							mm						Usò orizz. Horiz. use	Usò verticale Vertical use	Usò orizzontale Horizontal use		Usò verticale Vertical use	
													kg	CODE	kg	CODE	kg	CODE						
3	3x1,5 mm <sup>2</sup>	15	230	2F+T	1.2	3.5	176	75	295	291	47	S1					6002R		6002R					
		25																						
		30																						
	3x2,5 mm <sup>2</sup>	15	230	2F+T	1.6	5	170	-	370	322	37	S1					6010R		6010R					
		20																						
		30																						
4	4x1,5 mm <sup>2</sup>	10	400	3F+T	4	6	180	-	295	272	37	S1					6020R		6020R					
		15																						
		20																						
		25																						
		30																						
		35																						
	4x2,5 mm <sup>2</sup>	10	400	3F+T	7	9	180	-	370	322	37	S1					6035R		6035R					
		15																						
		20																						
		25																						
		30																						
		40																						
	4x4 mm <sup>2</sup>	12	400	3F+T	11	15	180	-	478	422	47	S1					6050R		6050R					
		16																						
		20																						
		25																						
		30A					9	13	190	-	570	422	47	S1										
							190	-	620	532	47	S1												
4x6 mm <sup>2</sup>	10	400	3F+T	17	22	180	-	478	422	47	S1					6061R		6061R						
	15																							
	20																							
	27																							
	30A					17	22	220	-	570	422	47	S1											
						195	92	620	532	47	S1													
4x10 mm <sup>2</sup>	13	400	3F+T	25	31	380	-	570	422	47	-					6075R		6075R						
	20																							
	25																							
	50A					25	31	380	-	720	532	47	-											
						-	-	720	-	-	-	-	-											
	4x16 mm <sup>2</sup>					10	400	3F+T	32	40	400	-	570	422	47	-					6085R		6085R	
14																								
20																								
100A		40	40	400	-	570					422	47	-											
4x25 mm <sup>2</sup>	15	400	3F+T	40	50	400	-	620	532	47	-					6095R		6095R						
	20																							
			150A	40	50	440	-	720	532	47	-					6097R		6097R						

Max. tension: 230 - 400 V  
Max. current: See table  
Optional: CANBus, Ethernet, Profinet (with approval)  
Max cable speed: 30 m/min  
Protection degree: IP 66  
Temperature range: -20/+60°C

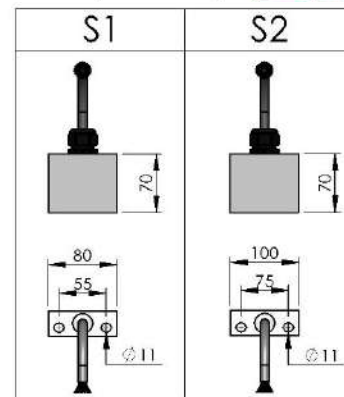
Automatici a molla, non idonei per utilizzo manuale.



Automatic spring driven manual use is not allowed.



Disegno tecnico disponibile a richiesta  
Technical drawing available on request



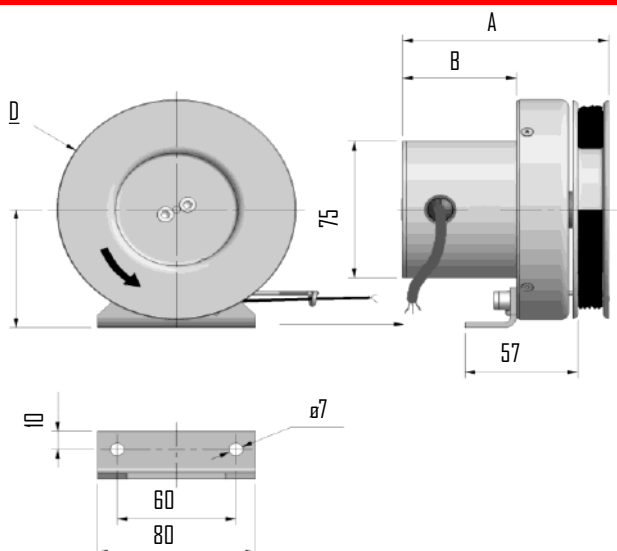
Cavo/Cable			V	Collettore Slip-ring	KW	A	B	C	D	E	Supporto Support	Senza cavo - Without cable		Con cavo - With cable						
Tipo/Type	Ø mm	Usable length [m]										Usò orizz. Horiz. use	Usò verticale Vertical use	Usò orizzontale Horizontal use		Usò verticale Vertical use				
												kg	CODE	kg	CODE					
5	5x1,5 mm <sup>2</sup>	10	400	3F+N+T 30A	1.2	3.5	190	63	370	322	47	S1				6105R		6105R		
		25					200	-	520	422	47	S1				6106R		6107R		
		30					210	-	720	532	47	S1				6108R		6109R		
		40					Dimension on request								6110R		-			
		50					Dimension on request								6112R		-			
	5x2,5 mm <sup>2</sup>	10	400	3F+N+T 30A	7	9	195	-	340	272	47	S1				6114R		6114R		
		15							190	63	370	322	37	S1				6115R		6115R
		20							200	-	520	422	47	S1				6116R		6117R
		30					210	-	720	532	47	S1				6118R		6119R		
		55					Dimension on request								6118R.55		-			
	5x4 mm <sup>2</sup>	10	400	3F+N+T 30A	11	15	200	-	470	322	47	S1				6120R		6121R		
		20							200	-	620	422	47	S1				6122R		6123R
30						Dimension on request								6124R		6124R				
5x6 mm <sup>2</sup>	10	400	3F+N+T 30A	17	22	-	-	520	-	-	-				-		-			
	20							-	-	600	-	-	-				-		-	
	30					Dimension on request								-		-				
						Dimension on request								-		-				
7	7x2,5 mm <sup>2</sup>	10	400	30A	7	9	220	-	370	322	37	S1				6125R		6125R		
		20							230	-	500	422	47	S1				6126R		6127R
		25							230	-	570	422	47	S1				6128R		6129R
		30			6	8	250	-	620	532	47	S1				6130R		6131R		
		35					Dimension on request								6132R		6133R			
		40					Dimension on request								6134R		6135R			
12	12x1,5 mm <sup>2</sup>	10	400	30A	1.2	3.5	280	-	370	322	37	S1				6140R		6140R		
		20							290	-	520	422	47	S1				6141R		6142R
		30							290	-	720	532	47	-				6143R		6144R
	12x2,5 mm <sup>2</sup>	10	400	30A	7	9	245	80	520	322	47	S1				6145R		6146R		
15							280	-	520	422	47	S1				6147R		6148R		
24	24x1,5 mm <sup>2</sup>	14	400	30A	1.2	3.5	446	-	570	422	47	S1				6170R		6171R		
		20							456	-	620	532	47	-				6172R		6173R
		35							456	-	820	532	47	-				6174R		-
		40							456	-	820	532	47	-				6175R		-
		15							460	-	620	532	47	-				6180R		6181R
	24x2,5 mm <sup>2</sup>	20	400	30A	6	8	470	-	720	532	47	-				6182R		6183R		
		25							470	-	820	532	47	-				6184R		6185R
									Dimension on request								-		-	



**SENSORI DI LUNGHEZZA SERIE "LR120"**  
**CAPTEURS DE LONGUEUR SÉRIE "LR120"**

**SERIES "LR120" LENGTH SENSORS**  
**LÄNGSENSOR SERIE "LR120"**

**LR120**

Max wire speed: 30 m/min  
 Protection degree: IP 65  
 Temperature range: -20/+60°C



Disegno tecnico disponibile a richiesta    
 Technical drawing available on request

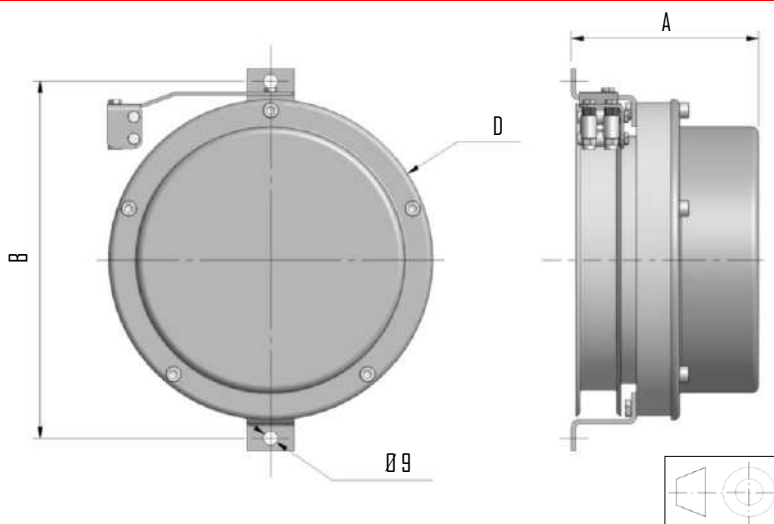
Codice Code	Potentiometer spec.						Usable length m	A	B	D
	Q.ty	Total resistance	Linearity	Turns	Max input	Output				
LRS120.015.1P	1	5K ohm	0.15%	10	24	0~100%	2	113	66	120
LRS120.015.2P	2							113	66	120
LRS120.040.1P	1						113	66	120	
LRS120.040.2P	2						113	66	120	



**SENSORI DI LUNGHEZZA E ANGOLO SERIE "LR195"**  
**CAPTEURS DE LONGUEUR ET ANGLE SÉRIE "LR195"**

**SERIES "LR195" LENGTH & INCLINATION SENSORS**  
**LÄNGSENSOR UND NEIGUNGSSENSOREN SERIE "LR195"**

**LR195**

Max tension: 50 V for models with cable  
 Max current: 1 A for models with cable  
 Max cable speed: 30 m/min  
 Protection degree: IP 65  
 Temperature range: -20/+60°C



Disegno tecnico disponibile a richiesta    
 Technical drawing available on request

Codice Code	N° poli Slipping poles	Tipo cavo Cable tybe	Potentiometer spec.						Usable length m	A	B	D
			Q.ty	Total resistance	Linearity	Turns	Max input	Output				
LRS195.05.1P	0	Steel rope	1	5K ohm	0.15%	10	24	0~100%	5	119	227	204
LRS195.05.2P			2									
LRS195.11.1P			1									
LRS195.11.2P			2									
LRS195.032505.1P	3	3x0.25 mm <sup>2</sup>	1	5K ohm	0.15%	10	24	0~100%	5	119	227	204
LRS195.032505.2P			2									
LRS195.032510.1P			1									
LRS195.032510.2P			2									

Fornibile con 1 o 2 inclinometri (aggiungere ".11" o ".21" alla fine del codice).  
 Can be supplied with 1 or 2 inclinometer (add ".11" or ".21" at the end of the code).

Supplemento per ogni inclinometro  
 Supplement (each inclinometer)

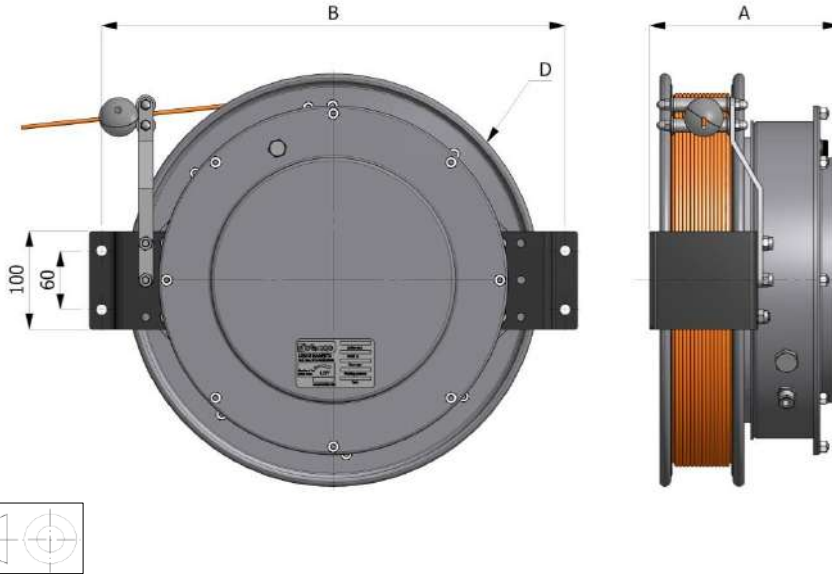
**SENSORI DI LUNGHEZZA E ANGOLO SERIE "LR"**  
**CAPTEURS DE LONGUEUR ET ANGLE SÉRIE "LR"**



**SERIES "LR" LENGTH & INCLINATION SENSORS**  
**LÄNGSENSOR UND NEIGUNGSSENSOREN SERIE "LR"**

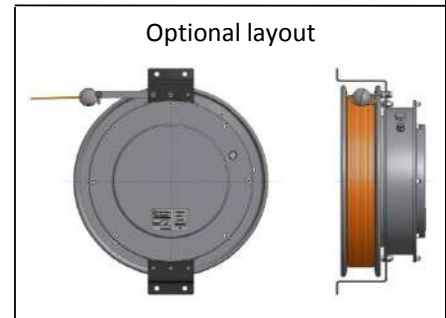
**LR**

Max tension: 50 V  
 Max current: 1 A  
 Max cable speed: 30 m/min  
 Protection degree: IP 65  
 Temperature range: -20/+60°C (-40°C+80°C also available)

ROTAZIONE SINISTRA  
 LEFT ROTATION



Disegno tecnico disponibile a richiesta    
 Technical drawing available on request



N° poli Poles N°	CAVO CABLE	MODELLO MODEL	A	B	D	PESO WEIGHT	Completo di cavo e: - Equipped with cable and:					
							1 sensore sfilo	2 sensori sfilo	1 s. sfilo + 1 s. angolo	2 s. sfilo + 2 s. angolo		
							1 length sens.	2 length sens.	1 length s. + 1 angle s.	2 length s. + 2 angle s.		
TIPO TYPE		Ø mm	Corsa Stroke m				Output: Volt (4...20 mA and CanBUS available on request) *					
				mm			Kg	X = 1	X = 2	y = 1	Y = 2	
0	FUNE ACCIAIO STEEL WIRE ROPE	1.5	20	LR 320.20.XP.YI	222	400	320	14				
		1.5	30	LR 420.30.XP.YI	222	473	420	20				
3	3xAWG25 SCHERMATO SCREENED	3.8	20	LR 320.032520.XP.YI	222	400	320	15				
			32	LR 420.032532.XP.YI	222	473	420	21				
			40	LR 420.032540.XP.YI	222	473	420	21				
			50	LR 520.032550.XP.YI	271	570	520	25				
5	4xAWG26 SCHERMATO SCREENED	4.0	20	LR 320.052520.XP.YI	222	400	320	16				
			32	LR 420.052532.XP.YI	222	473	420	22				
			40	LR 420.052540.XP.YI	222	473	420	22				
			50	LR 520.052550.XP.YI	271	570	520	25				
<i>Schermatura usata come 5° conduttore</i> <i>Screening used as 5th wire</i>												
7	7x0,34 SCHERMATO SCREENED	6.3	10	LR 320.073410.XP.YI	222	400	320	17				
			30	LR 420.073432.XP.YI	222	473	420	23				
			40	LR 520.073440.XP.YI	271	570	520	26				
10	12x0,75 sc	11.5	12	LR 420.107512.XP.YI	274	473	420	22				
			20	LR 420.120520.XP.YI	257	473	420	22				
			23	LR 520.121523.XP.YI	325	570	520	29				
12	12x0,5	11.5	20	LR 420.120520.XP.YI	257	473	420	22				
			23	LR 520.121523.XP.YI	325	570	520	29				

\* Uscita 4..20 mA: aggiungere "A" dopo "P" o "I" nel cod. (LR320.012520.1PA.2IA). Maggiorazione per ogni sensore Euro:

\* 4..20 mA output: add "A" after "P" or "I" in the code (LR320.012520.1PA.2IA). Price increasing for each sensor Euro:

\* Uscita CanBUS: aggiungere "CB" dopo "P" o "I" nel cod. (LR320.012520.1PCB.2ICB). Maggiorazione per ogni sensore Euro:

\* CanBUS output: add "CB" after "P" or "I" in the code (LR320.012520.1PCB.2ICB). Price increasing for each sensor Euro:

**AVVOLGITORE PER CAVI ELETTRICI SERIE "500"**  
**ENROULEUR DE CÂBLE SÉRIE "500"**

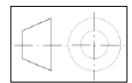
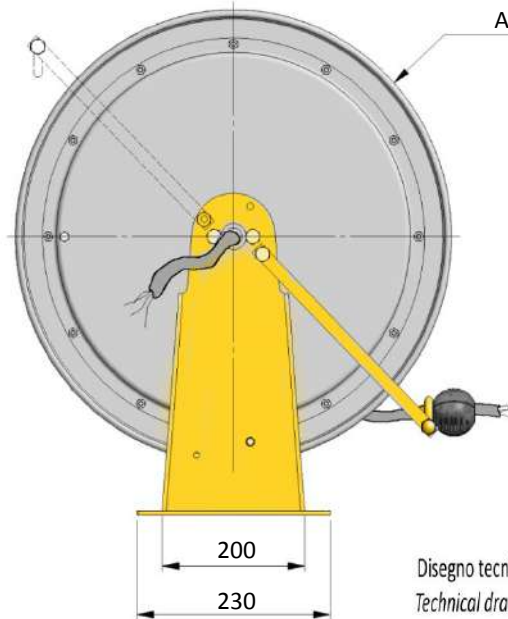
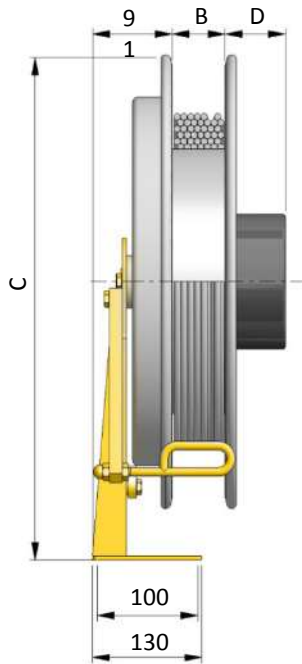
**"500 SERIES" CABLE REEL**  
**KABELROLLE SERIE "500"**

**500**

Max tension: 230 - 400 V  
 Max cable speed: 30 m/min  
 Protection degree: IP 65  
 Temperature range: -20/+60°C

Svolgimento cavo manuale, riavvolgimento automatico a molla con blocco.

Cable unwinding: manual by operator  
 whit lock system, cable rewinding: by spring



Disegno tecnico disponibile a richiesta  
 Technical drawing available on request



Cavo/Cable			V	Collettore Slip-ring	KW		A	B	C	D	CODICE CODE	SENZA CAVO WITHOUT CABLE		CON CAVO WITH CABLE			
Tipo/Type	ø mm	m			⊙	⌋						mm				kg	
1x16 mm <sup>2</sup>	-	10	Su richiesta / On request									519					
		20										520					
		30										521					
1x25 mm <sup>2</sup>	-	10	Su richiesta / On request									525					
		20										526					
		30										527					
1x70 mm <sup>2</sup>	-	20	Su richiesta / On request									518					
1x90 mm <sup>2</sup>	-	10	Su richiesta / On request									524					
		18										530					
		30										531					
3x1,5 mm <sup>2</sup>	8	10	230	2F+T 30 A	1.2	3.5	478	57	540	37							
		20													532		
		30													533		
3x2,5 mm <sup>2</sup>	10.2	10	230	2F+T 30 A	1.8	5.5	478	67	540	37							
		20													537		
		30													538		
4x1,5 mm <sup>2</sup>	9.3	10	400	3F+T 30 A	4	6	478	57	540	37							
		20													543		
		30													544		
4x2,5 mm <sup>2</sup>	10.7	10	400	3F+T 30 A	7	9	478	80	540	37							
		20													549		
		30													550		
4x4 mm <sup>2</sup>	15	10	400	3F+T 30 A	11	15	478	92	540	37							
		20													555		
		30													556		
4x6 mm <sup>2</sup>	14.5	10	400	3F+T 30 A	9	13	520	92	580	37							
		20													557		
		30													561		
5x1,5 mm <sup>2</sup>	10	10	400	3F+T+N 30 A	4	6	478	67	540	44							
		20													562		
		30													563		
5x2,5 mm <sup>2</sup>	13	10	400	3F+T+N 30 A	7	9	478	80	540	44							
		20													567		
		30													568		
5x4 mm <sup>2</sup>	16.2	10	400	3F+T+N 30 A	11	15	478	92	540	44							
		20													569		
		30													573		
5x2,5 mm <sup>2</sup>	13	10	400	3F+T+N 30 A	7	9	478	80	540	44							
		20													574		
		30													575		
5x4 mm <sup>2</sup>	16.2	10	400	3F+T+N 30 A	11	15	478	92	540	44							
		20													579		
		30													580		
5x4 mm <sup>2</sup>	16.2	10	400	3F+T+N 30 A	9	13	520	92	580	44							
		20													581		
		30															

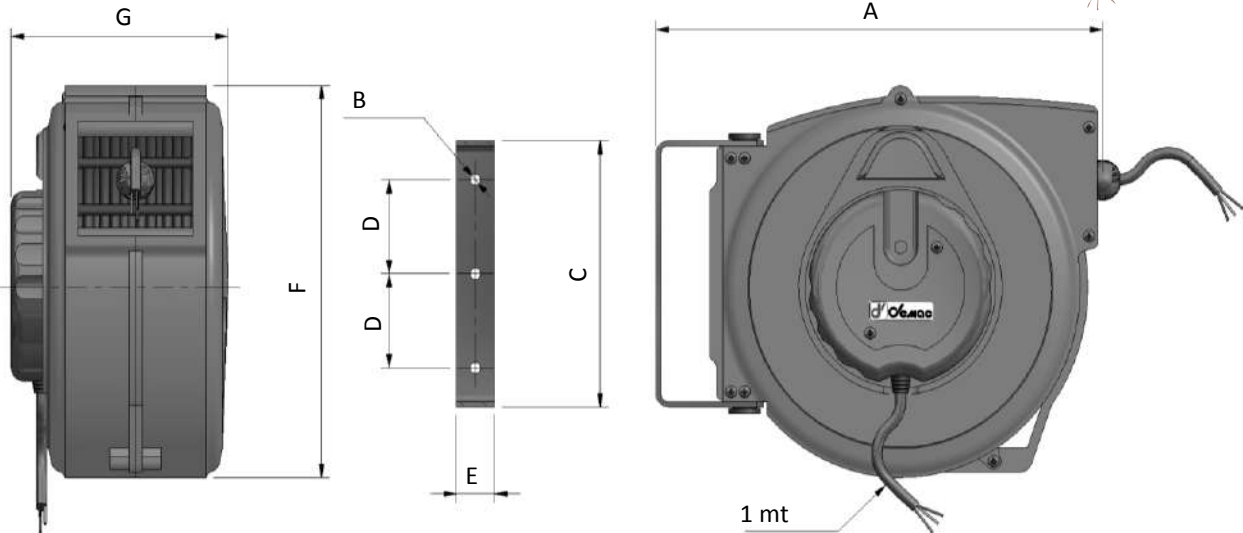
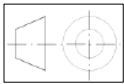
**AVVOLGICAVO ELETTRICO SERIE "700"**  
**ENROULEUR DE CÂBLE SÉRIE "700"**

**"700" SERIES ELECTRICAL CABLE REEL**  
**KABELROLLE SERIE "700"**

**700**

Max cable speed: 30 m/min  
 Protection degree: IP 48  
 Temperature range: -20/+60°C

Automatico con dispositivo di arresto del cavo e staffa orientabile  
 Auto roller cable reel with cable lock and mounting bracket  
 Automatique avec système d'arrêt du câble et étrier pivotant  
 Automatisch mit Kabel und schwenkbarer Halterung









ART.	CAVO CABLE	m	⚡ V	Watt		A	B	C	D	E	F	G	PREZZO PRICE	Kg
				⊙	⌚									
701	1x6	15	2.5 KV Max - Earth connection			320	8	190	70	30	250	160		5
710	2x1	7	230	800	2000	220	8	156	50	30	185	135		4
711		15	230	800	1400	320	8	190	70	30	250	150		7
712		15	12	60	60	320	8	190	70	30	250	160		6.5
713		15	24	60	60	320	8	190	70	30	250	160		6.5
720	3x1,5	5	230	800	2000	220	8	156	50	30	185	135		4
721		10		800	2000	320	8	190	70	30	250	160		4.5
722		15		800	2000	320	8	190	70	30	250	160		5.1
723		25		800	2000	450	8	190	70	30	361	195		8.5
724		35		800	2000	530	8	190	70	30	425	210		10
726	3x2,5	20	230	1600	3.500	530	8	190	70	30	425	210		10
740	5x1,5	20	400	1000	3000	450	15	190	70	30	350	210		9
741		30	400	1000	3000	530	8	190	70	30	425	210		11
753	5x2,5	15	400	2800	5000	450	8	190	70	30	365	210		11

**TUBI IDRAULICI SINGOLI**  
**TUYAUX IDRAULIQUES**






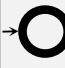
**SINGLE HYDRAULIC HOSES**  
**HYDRAULISCHE EINFACHSCHLÄUCHE**

**TU1**

<b>B1</b>	TERMOPLASTICO CON 1 TRECCIA D'ACCIAIO DI RINFORZO - THERMOPLASTIC WITH 1 STEEL BRAID REINFORCEMENT		
<b>1SN</b>	GOMMA SINTETICA CON 1 TRECCIA D'ACCIAIO DI RINFORZO - SYNTHETIC RUBBER WITH 1 STEEL BRAID REINFORCEMENT		
<b>I21</b>	GOMMA SINTETICA CON 2 TRECCIE D'ACCIAIO DI RINFORZO - SYNTHETIC RUBBER WITH 2 STEEL BRAIDS REINFORCEMENT		
<b>2SN</b>			
<b>2SC</b>			
<b>I40</b>			
<b>4SP</b> <b>4SH</b>	GOMMA SINTETICA CON 4 TRECCIE D'ACCIAIO DI RINFORZO - SYNTHETIC RUBBER WITH 4 STEEL BRAIDS REINFORCEMENT		
<b>462</b>	<b>Appr. ABS</b> GOMMA SINTETICA - 2 TRECCIE ACCIAIO DI RINFORZO	<b>ABS approval</b> SYNTHETIC RUBBER - 2 STEEL BRAIDS REINFORCEMENT.	
<b>2TE</b>	GOMMA SINTETICA CON 1 TRECCIA TESSILE DI RINFORZO - SYNTHETIC RUBBER WITH 1 POLYESTER BRAID REINFORCEMENT		

DN Inch [mm]	mm	mm	Kg/m	bar	TIPO TYPE	Raccordatura Fittings		DN Inch [mm]	mm	mm	Kg/m	bar	TIPO TYPE	Raccordatura Fittings		
						Standard	Inox St. steel							Standard	Inox St. steel	
<b>1/4"</b> [6,35]	12.1	50	0.15	210	I21			<b>5/8"</b> [16]	24.7	200	0.51	130	1SN			
	14.1	100	0.21	225	1SN				24.3	130	0.67	250	2SC			
	12.2	30	0.17	310	B1				28.5	250	1.13	360	4SP			
	<b>3/4"</b> [19]	13.5	40	0.26	375	Z2			<b>1"</b> [25]	28.6	240	0.64	105	1SN		
		13.5	70	0.29	400	2SC				27.7	160	0.90	215	2SC		
		13.4	70	0.28	400	I40				27.7	196	0.86	280	<b>462</b>		
		13.4	75	0.30	425	<b>462</b>				32	300	1.53	350	4SP		
14.5		40	0.26	700	Z3			36.6		300	0.97	88	1SN			
<b>5/16"</b> [8,10]	14.1	60	0.22	210	I21			<b>1.1/4"</b> [32]	35.6	200	1.28	165	2SC			
	15.7	115	0.33	215	1SN				35.4	250	1.17	210	<b>462</b>			
	13.4	55	0.19	250	B1				38.7	340	2.09	380	4SH			
	15	80	0.35	350	2SC				44.8	420	1.09	63	1SN			
<b>3/8"</b> [9,53]	15	85	0.35	400	<b>462</b>			<b>1.1/2"</b> [38]	49.6	420	1.90	125	2SN			
	18.1	130	0.34	180	1SN				45.5	460	2.51	325	4SH			
	15.6	65	0.26	210	I21				52	500	1.33	50	1SN			
	16	65	0.26	225	B1				56	500	2.30	90	2SN			
	17.9	90	0.47	330	2SC				53.5	560	3.42	290	4SH			
<b>1/2"</b> [12,7]	17.2	90	0.42	350	<b>462</b>											
	21.4	178	0.78	445	4SP											
	21.5	180	0.45	160	1SN											
	18.3	85	0.30	190	B1											
	19.5	90	0.41	210	I21											
	20.6	120	0.56	275	2SC											
	20.4	130	0.52	310	<b>462</b>											
20.6	120	0.51	400	I40												
24.6	230	0.93	415	4SP												

R 7 R 8	TERMOPLASTICO CON TRECCIA TESSILE DI RINFORZO THERMOPLASTIC WITH TEXTILE BRAID REINFORCEMENT	
B1	TERMOPLASTICO CON 1 TRECCIA D'ACCIAIO DI RINFORZO THERMOPLASTIC WITH 1 STEEL BRAID REINFORCEMENT	
B2	GOMMA CON 2 TRECCE D'ACCIAIO DI RINFORZO RUBBER WITH 2 STEEL BRAIDS REINFORCEMENT	
T2 B3	TERMOPLASTICO CON 2 TRECCE D'ACCIAIO DI RINFORZO THERMOPLASTIC WITH 2 STEEL BRAIDS REINFORCEMENT	
R18	TERMOPLASTICO PER BASSE TEMPERATURE THERMOPLASTIC - LOW TEMPERATURE	






Diametro nominale Nominal diameter					TIPO			Raccordatura Fittings	
INCH					mm			TYPE	Standard
	mm	mm	mm	Kg/m		bar	°C		
3/16"	5.00	9.60	25	0.12	R7	210	-40 / +100		
		9.70	30	0.24	B1	360	-40 / +100		
1/4"	6.30	12.20	30	0.20	R7	210	-40 / +100		
		11.70	40	0.33	B1	310	-40 / +100		
		11.50	30	0.34	R8	350	-40 / +100		
		13.50	40	0.53	Z2	375	-40 / +100		
		14.50	40	0.53	Z3	700	-40 / +100		On request
5/16"	8.10	14.40	45	0.25	R7	190	-40 / +100		
		14.30	45	0.26	R18	210	-55 / +100		On request
		13.40	55	0.37	B1	250	-40 / +100		
		14.40	45	0.25	R8	300	-40 / +100		
		15.10	55	0.64	B2	350			
3/8"	10.00	16.00	55	0.29	R7	160	-40 / +100		
		16.60	45	0.33	R18	210	-55 / +100		On request
		16.00	65	0.53	B1	225	-40 / +100		
		16.00	55	0.29	R8	280	-40 / +100		
		17.00	65	0.84	T2	330	-40 / +100		
		17.00	90	0.80	B2	350			On request
		16.60	120	0.80	B3	420			
1/2"	12.50	18.30	85	0.60	B1	190	-40 / +100		
		22.50	70	0.59	R18	210	-55 / +100		On request
		20.00	75	0.42	R8	245	-40 / +100		
		20.20	85	0.90	T2	275	-40 / +100		
		20.00	130	1.04	B2	310			On request
		21.30	80	0.78	CPLT5000	350	-55 / +100		
		20.20	150	1.04	B3	350			
5/8"	16.00	25.00	160	1.32	B3	250			On request
3/4"	19.00	28.50	150	1.11	HDH	250	-40 / +100		On request



**TUBI A 3 VIE**  
**TUYAU À 3 VOIES**

**3 PORT HOSES**  
**DREIFACH-SCHLÄUCHE**

**TU 3**






Diametro nominale Nominal diameter				TIPO			Raccordatura Fittings		
INCH				TYPE			Standard	Inox Stainless st.	
	mm	mm	Kg/m		bar	°C			
1/4"	6.35	12.2	30	0.285	R7	210	-40 / +100		
		11.7	40	0.495	B1	310	-40 / +100		
5/16"	8.10	14.4	45	0.375	R7	190	-40 / +100		
		13.4	55	0.558	B1	250	-40 / +100		
3/8"	9.53	14.8	50	0.945	T2	400	-40 / +100		
		16	65	0.792	B1	225	-40 / +100		
		16	55	0.440	R8	280	-40 / +100		
		17	65	1.260	T2	330	-40 / +100		
1/2"	12.70	16.6	90	1.200	B3	420	-		
		18.4	85	0.900	B1	190	-40 / +100		
		20.3	75	0.660	R8	245	-40 / +100		
		20.2	85	1.350	T2	275	-40 / +100		
		20.2	150	1.560	B3	350	-		
5/8"	16.00	25	160	1.980	B3	250	-		






**TUBI A 4 VIE**  
**TUYAU À 4 VOIES**


**4 PORT HOSES**  
**VIERFACH-SCHLÄUCHE**




**TU 4**

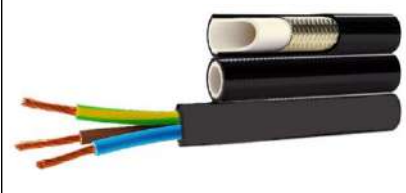
Diametro nominale Nominal diameter				TIPO			Raccordatura Fittings		
INCH				TYPE			Standard	Inox Stainless st.	
	mm	mm	Kg/m		bar	°C			
3/8"	9.53	16	55	0.580	R7	160	-40 / +100		






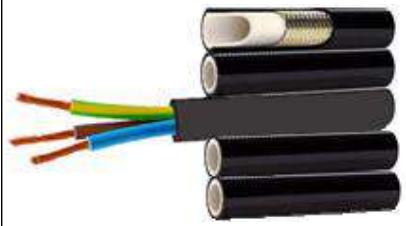
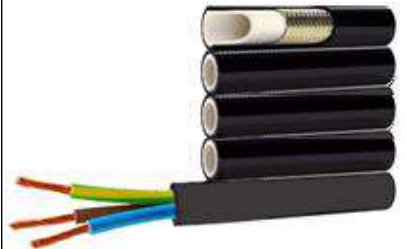
TUBI A 2 VIE + CAVO TUYAUX À 2 VOIES + CÂBLE				2 PORT HOSES + CABLE ZWEIFACH-SCHLÄUCHE + KABEL				TU 3/E	
Diametro nominale Nominal diameter				TIPO TYPE			Raccordatura Fittings		
INCH	mm			TUBO HOSE	CAVO CABLE		Standard	Inox Stainless st.	
1/4"	6.35	11.7	40	0.591	B1	4X1	310		
5/16"	8.10	13.4	55	0.700	B1	6X1	250		
1/2"	12.7	18.4	85	1.188	B1	12X1	190		
		20.2	150	1.848	B3	12X1	350		





TUBI BINATI + CAVO TUYAUX JUMELÉS + CÂBLE				TWIN HOSES + CABLE DOPPELSCHLÄUCHE + KABEL				TU 2+E	
Diametro nominale Nominal diameter				TIPO TYPE			Raccordatura Fittings		
INCH	mm			TUBO HOSE	CAVO CABLE		Standard	Inox Stainless st.	
1/4"	6.35	12.2	30	0.381	R7	8x1	210		
		11.7	40	-	B1	8x1	310		
5/16"	8.10	14.4	45	0.517	R7	12x1,5	190		
		14.3	45	0.515	R18	12x1 Sc	210		
3/8"	9.53	16	55	0.665	R7	12x1,5	160		
		16	65	-	B1	12x1,5	225		
		16	65	0.910	B1	16x1,5	225		
		16	55	0.665	R8	12x1,5	280		
		16	55	-	R8	18x1	280		
		17	65	-	T2	18x1 Sc	330		
		16.6	90	1.175	B3	12x1,5	420		
		16.6	120	-	B3	(1x2x0,22 + 14x1,5)	420		
1/2"	12.7	21.3	70	-	R18	18x1,5 Sc	210		

TUBI A 4 VIE + CAVO TUYAUX À 4 VOIES + CÂBLE				4 PORT HOSES + CABLE VIERFACH-SCHLÄUCHE + KABEL				TU 4+E	
Diametro nominale Nominal diameter				TIPO TYPE			Raccordatura Fittings		Posizione del cavo Cable position
INCH	mm			TUBO HOSE	CAVO CABLE		Standard	Inox Stainless st.	
5/16"	8.10	14.3	45	0.827	R18	12x1 Sc	210		
		Tipo 1 - Cavo in mezzo Type 1 - Cable in the middle							
		14.3	45	0.827	R18	12x1 Sc	210		
		Tipo 2 - Cavo laterale Type 2 - Lateral cable							



n. of conductors	TIPO	Codice			Conduttore Giallo/Verde	GUAINA	Rinforzo Reinforcement			
	TYPE	Code	mm	Kg/m	Yellow/Green Conductor	COVER	S = STEEL T = TEXTILE K = KEVLAR	°C	V - U <sub>0</sub> /U	
2	2x1,5	810.01.20	7.4	-	NO	PVC	S	-	-	
3	3x0,22 Sc	810.00.24	3.8	0.020	NO	PUR	K	-20 +60	300-500	
	3x1	810.00.42	7.3	0.083	YES	PUR	K	-40 +80	600-1000	
	3x1,5	810.02.19	7.9	-	YES	PUR	T	-40 +80	600-1000	
	3x2,5	810.01.62	7.9	0.109	YES	TPE	T	-20 +60	300-500	
4	4x0,14 Sc	810.01.21	4.2	0.022	NO	PUR	K	-40 +80	300-500	
	4x1,5	810.01.34	8.5	0.120	YES	PUR	T	-20 +60	300-500	
	4x2,5	810.01.76	11	0.205	YES	PUR	K	-20 +60	300-500	
	4x4	810.00.50	15	0.281	YES	RUB	T	-40 +80	600-1000	
	4x6	810.00.54	20	0.514	YES	RUB	-	-40 +60	450-750	
	4x10	810.00.84	23	0.800	YES	RUB	T	-40 +80	600-1000	
	4x16	810.00.57	24	1.120	YES	RUB	T	-40 +80	600-1000	
	4x25	810.00.63	29	1.270	YES	RUB	T	-40 +80	600-1000	
5	4x35	810.00.68	36	2.645	YES	RUB	-	-25 +60	450-750	
	5x1,5	810.02.11	-	-	YES	PUR	T	-20 +60	300-500	
	5x2,5	810.01.28	9.8	0.270	YES	PUR	K	-40 +80	300-500	
	5x4	810.01.16	16.2	0.318	YES	RUB	T	-40 +80	600-1000	
7	5x6	810.00.56	18.5	0.550	YES	RUB	-	-40 +80	600-1000	
	7x0,34 Sc	810.00.34	6.1	0.070	NO	PUR	T	-20 +60	300-500	
	7x0,5 Sc	810.01.07	7.3	0.080	NO	PVC	T	-20 +60	300-500	
	7x1 Sc	810.00.51	10.3	0.190	YES	PVC	T	-20 +60	300-500	
	7x1,5	810.01.31	10.7	0.177	YES	PUR	S	-40 +80	300-500	
8	7x2,5	810.00.43	14.2	0.316	NO	PUR	T	-40 +80	600-1000	
	8x1	810.01.71	10	0.170	NO	PUR	T	-40 +80	450-750	
12	12x0,5 Sc	810.01.25	11.5	0.150	NO	PUR	T	-20 +60	300-500	
	12x1	810.01.82	13	0.220	NO	PUR	T	-40 +80	450-750	
	12x1,5	810.00.74	15.3	0.350	NO	PUR	T	-40 +80	450-750	
	12x2,5	810.00.97	15.8	0.446	YES	PUR	T	-40 +80	300-500	
16	16x1	810.00.06	15.3	0.366	NO	PVC	S	-20 +60	300-500	
	16x1,5	810.01.38	14.2	0.462	NO	PUR	S	-40 +80	300-500	
20	20x1	810.00.37	14.8	0.400	NO	PVC	S	-20 +60	300-500	
24	24x1	810.00.07	15.5	0.426	NO	PVC	S	-20 +60	300-500	
	24x1,5	810.00.41	20.8	0.600	YES	PUR	T	-40 +80	600-1000	
	24x2,5	810.00.45	22.8	0.820	YES	PUR	T	-40 +80	600-1000	
30	30x1	810.00.60	17	0.444	YES	PUR	T	-40 +80	300-500	
36	36x1	810.00.17	18.6	0.758	YES	PUR	T	-40 +80	300-500	
	36x1,5	810.00.62	20.6	1.066	YES	PUR	T	-40 +80	300-500	

Cavi ibridi - Hybrids cables

H1	(4x1,5)+2x(2x0,75)	810.01.94	12.3	0.209	YES	PUR	T	-40 +90	600-1000	
H2	(1x2x0,22)+(9x1,5) Sc	810.01.19	12	-	NO	PUR	K	-40 +80	-	
H3	(1x2x0,22)+(14x1,5) Sc	810.01.58	16	-	NO	PUR	K	-40 +80	-	
H4	(4x2,5)+(16x1)+(4x1)	810.00.30	18.2	0.509	YES (2.5mm <sup>2</sup> )	PUR	K	-40 +80	-	

**GIUNTI GIREVOLI A 2 VIE IDRAULICHE**  
**JOINTS TOURNANTS - 2 VOIES**

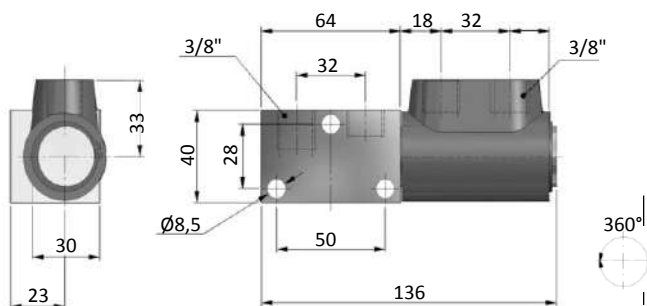
**2 PORT SWIVEL BLOCKS**  
**SCHWENKGELENKE - 2 FACH**

**GR-2**

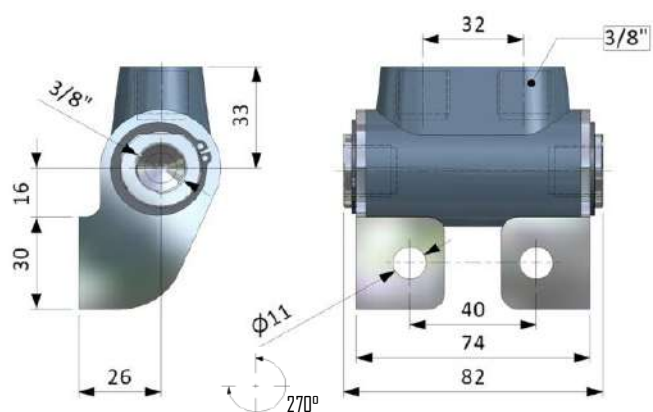


**Pressione mass. di esercizio**  
**Max. working pressure:**

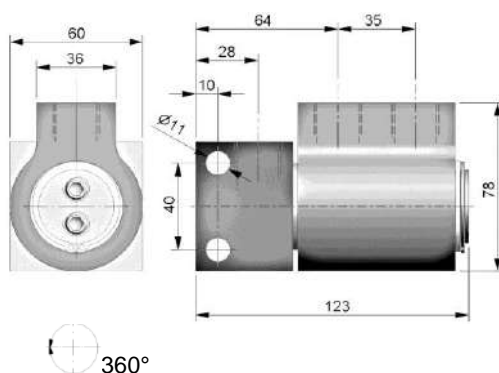
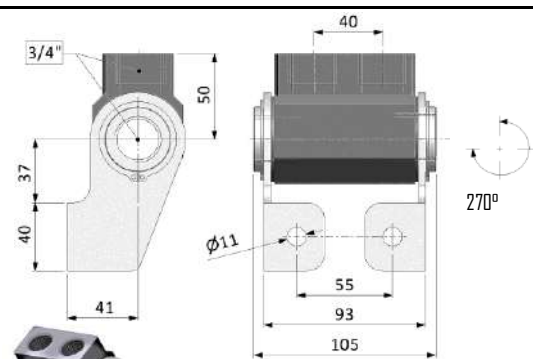
24 Mpa



Modello	Vie	
Modello	Port	
GR 2.10	2x3/8"	



MODELLO					VIE	
MODEL	A	B	C	D	PORT	
GR 1.06	32	40	74.5	82	2x1/4"	
GR 1.10	32	40	74.5	82	2x3/8"	
GR 5.06	27	29	63	71	2x1/4"	
GR 5.10	27	29	63	71	2x3/8"	



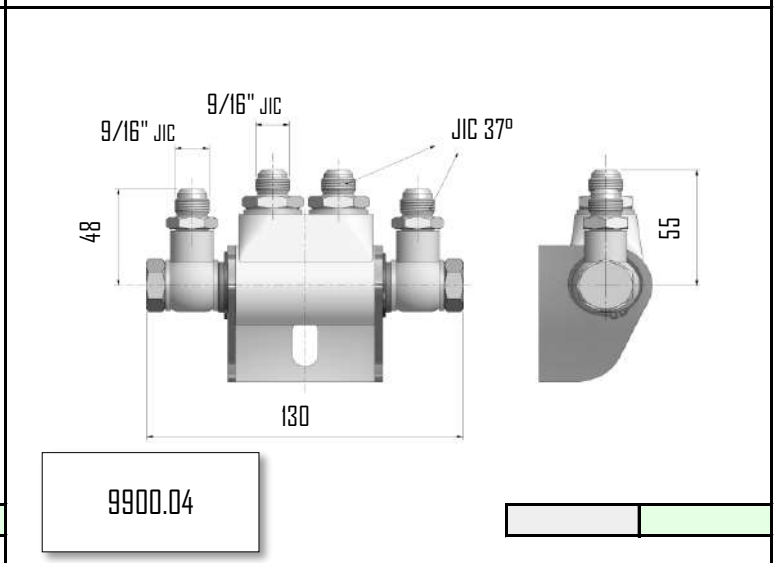
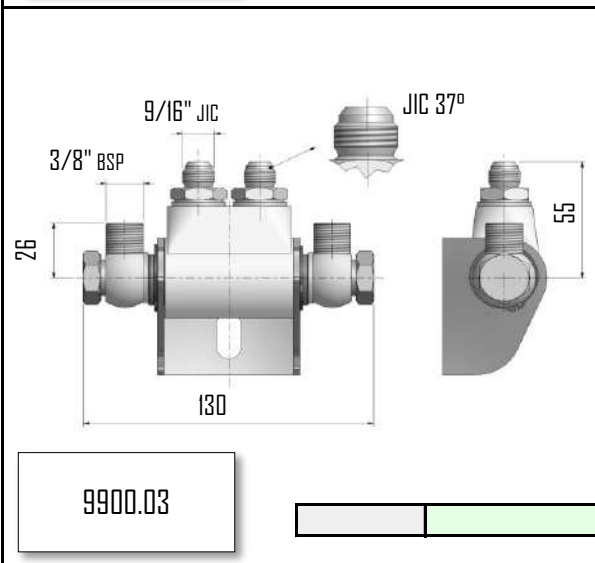
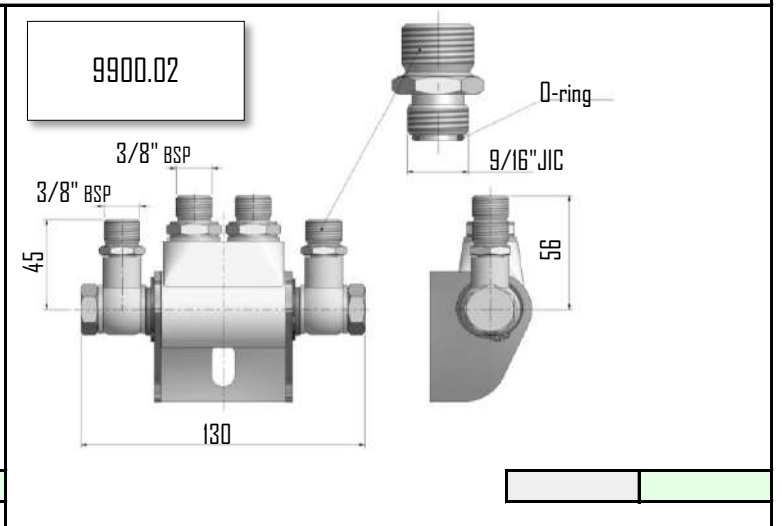
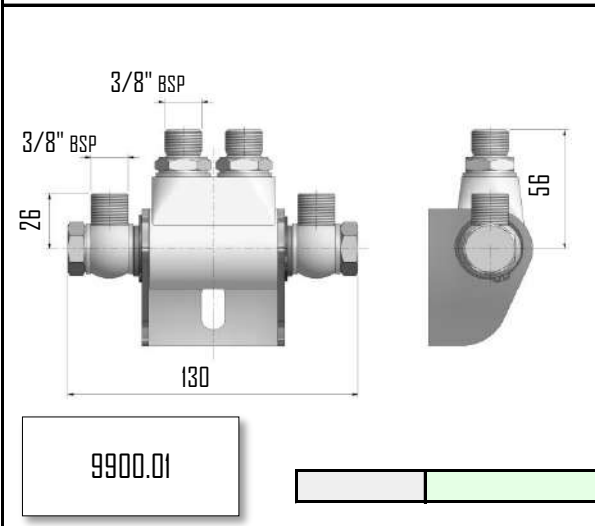
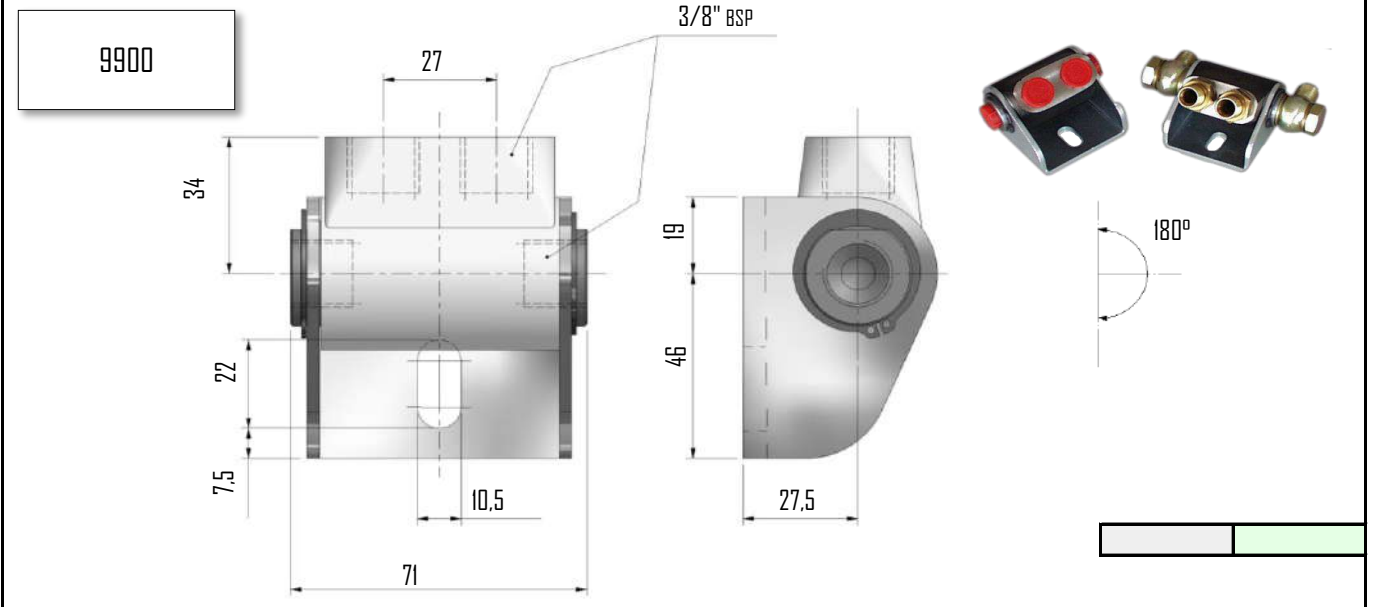
Modello	Vie	
Modello	Port	
GR 1.19	2x3/4"	

Modello	Vie	
Modello	Port	
GR 2.12	2x1/2"	

GIUNTI GIREVOLI "SERIE 9900" - 2 VIE  
 JOINTS TOURNANTS "SÉRIE 9900" - 2 VOIES

"SERIE 9900" SWIVEL BLOCKS - 2 PORT  
 SCHWENKGELENKE "SERIE 9900" - 2 FACH

9900



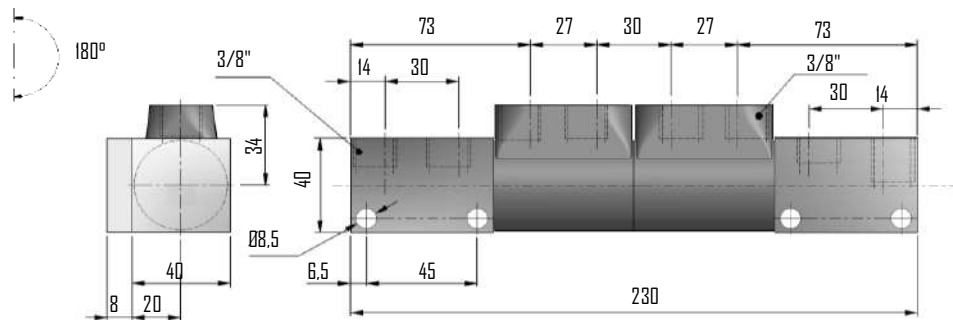
**GIUNTI GIREVOLI A 4 VIE IDRAULICHE**  
**JOINTS TOURNANTS - 4 VOIES**

**4 PORT SWIVEL BLOCKS**  
**SCHWENKGELENKE - 4 FACH**

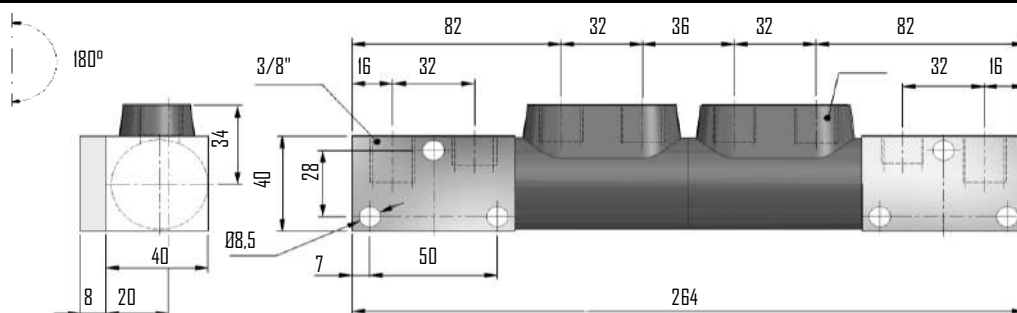
**GR-4**



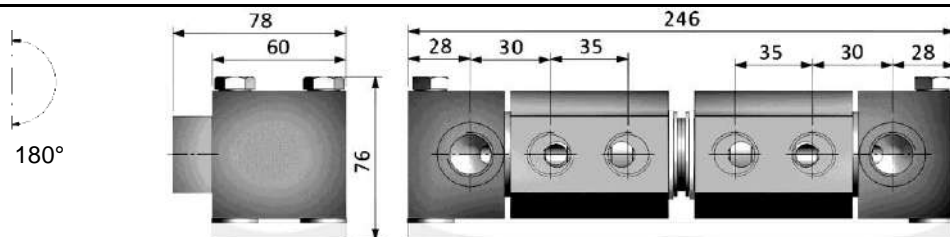
Pressione mass. di esercizio:	24 Mpa
Max. working pressure:	



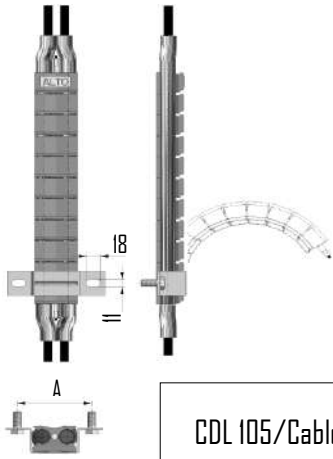
Modello	Vie	
Modello	Port	
GR 4.10	4x3/8"	



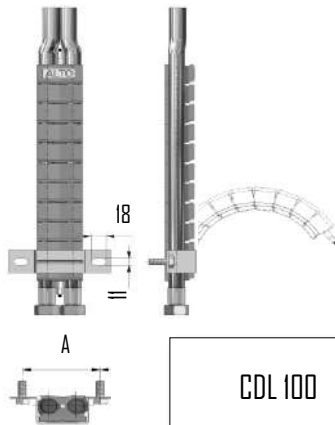
Modello	Vie	
Modello	Port	
GR 4.12	4x3/8"	



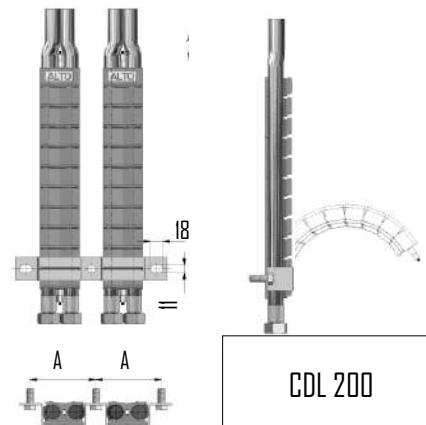
Modello	Vie	
Modello	Port	
GR.12	4x1/2"	



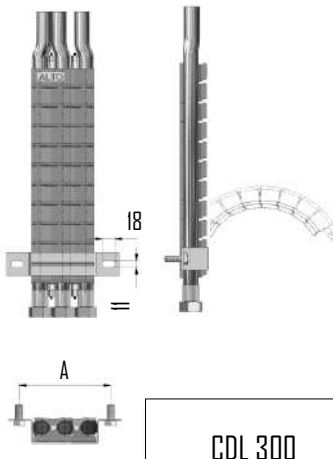
CDL 105/Cable



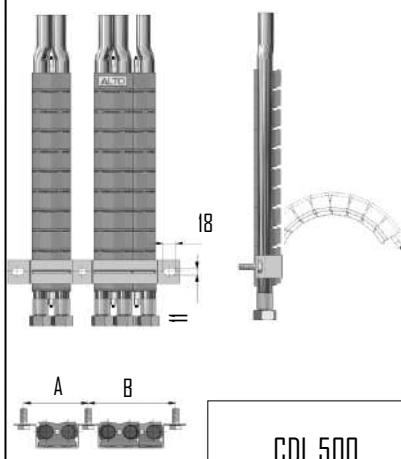
CDL 100



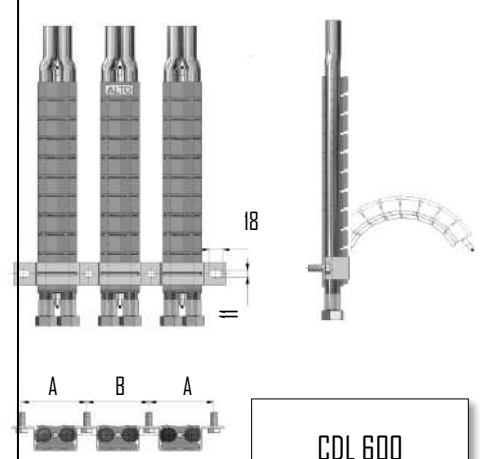
CDL 200



CDL 300

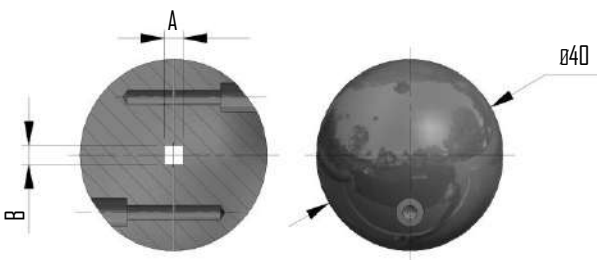
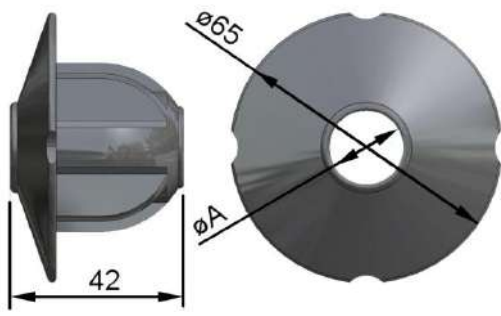
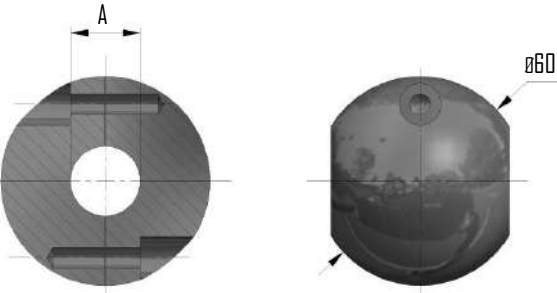
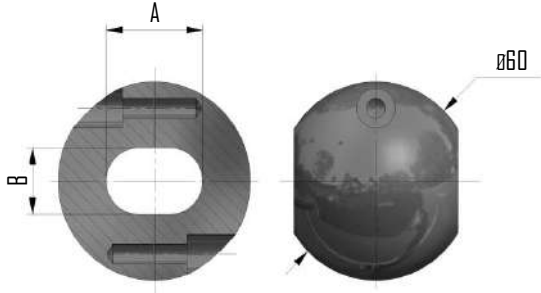
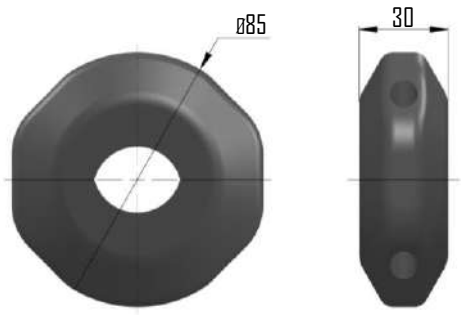


CDL 500

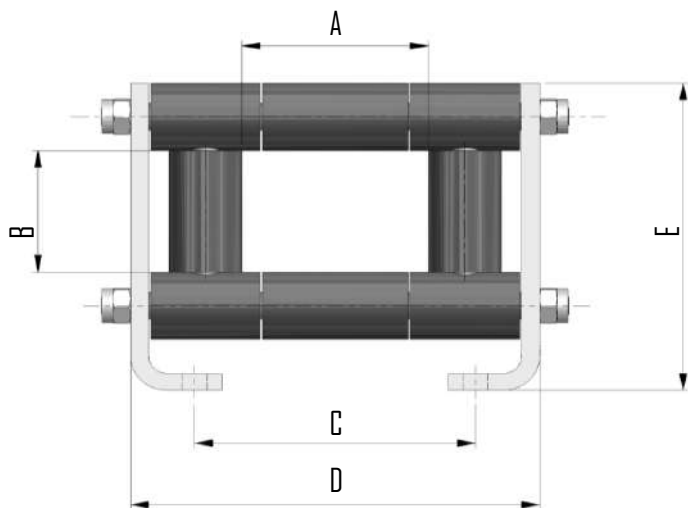


CDL 600

MODELLO MODEL		CODICE CODE	VIE PORT	A mm	B mm	
CDL 105/Cable	CDL 105/Cable	301.07.22	N°1 Cable 3x1,5	86		
CDL 100	CDL 105	301.07.21	2x3/16"	86	-	
	CDL 106	301.07.18	2x1/4"			
	CDL 108	301.07.19	2x5/16"			
	CDL 110	301.07.20	2x3/8"	98	-	
	CDL 112	301.07.06	2x1/2"			
	CDL 116	301.06.84	2x5/8"			
CDL 200	CDL 206	301.06.05	4x1/4"	77.5	-	
	CDL 208	301.07.23	4x5/16"			
	CDL 210	301.07.24	4x3/8"	89	-	
	CDL 212	301.07.25	4x1/2"			
CDL 300	CDL 306	301.07.26	3x1/4"	117	-	
	CDL 308	301.07.27	3x5/16"			
	CDL 310	301.07.28	3x3/8"	136	-	
	CDL 312	301.06.68	3x1/2"			
	CDL 316	301.07.29	3x5/8"			
CDL 500	CDL 506	301.07.30	5x1/4"	77.5	110	
	CDL 508	301.07.31	5x5/16"			
	CDL 510	301.07.32	5x3/8"	89	120	
	CDL 512	301.07.11	5x1/2"			
CDL 600	CDL 606	301.07.33	6x1/4"	78	68	
	CDL 608	301.07.34	6x5/16"			
	CDL 610	301.07.08	6x3/8"			

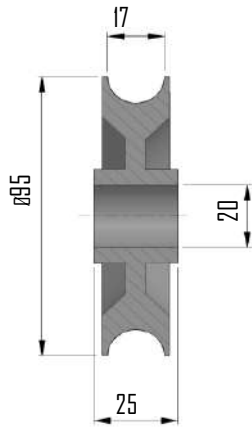
	CODICE	TUBO SINGOLO SINGLE HOSE	TUBO BINATO TWIN HOSE	A	B	
	CODE	Ø mm	Ø mm	mm	mm	
	700.01.08	5	-	4	4	
	700.01.80	10	-	9	9	
	700.02.12	7	-	6	-	
	700.02.13	10	-	9	-	
	700.02.14	12	-	11	-	
	700.02.15	16	-	15	-	
	700.02.16	17,5	-	16,5	-	
	700.01.76	12	-	11	-	
	700.01.09	15	-	14	-	
	700.01.10	17	-	16	-	
	700.01.11	19	-	18	-	
	700.01.27	22	-	21	-	
	700.01.28	25	-	24	-	
	700.02.28	57		55	-	
	700.01.30	-	2x12	22	11	
	700.01.19	-	2x14	26	13	
	700.01.20	-	2x16	30	15	
	700.01.26	-	2x18	34	17	
	700.01.48	-	2x20	38	19	
	700.01.12	26 - 30	-	-	-	
	700.01.13	30 - 35	-	-	-	



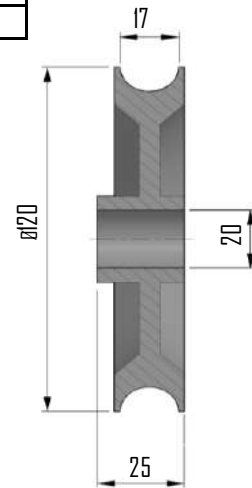


MODELLO MODEL	A	B	C	D	E	○	○○	○○○	○○○○	
	mm	mm	mm	mm	mm					
9302	36	36	54	96	95	1/4"	1/4"	--	--	
						5/16"	--	--	--	
						3/8"	--	--	--	
						1/2"	--	--	--	
9300	56	36	74	116	95	--	--	1/4"	--	
						--	5/16"	5/16"	--	
						--	3/8"	--	--	
						--	1/2"	--	--	
9301	110	36	128	170	95	--	--	--	1/4"	
						--	--	--	5/16"	
						--	--	3/8"	3/8"	
						--	--	1/2"	1/2"	
9303	56	60	74	116	119	1 1/4"	--	--	--	
9304	110	60	128	170	119					

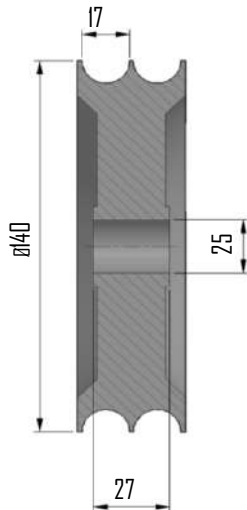
Cod. 700.01.36



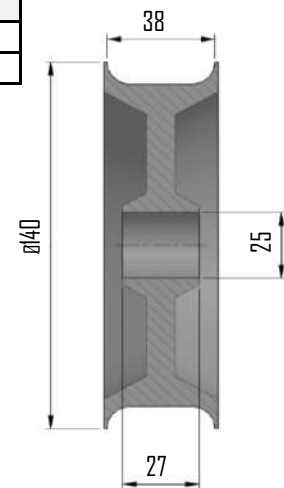
Cod. 700.01.37



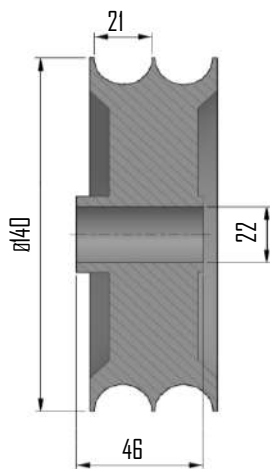
Cod. 700.01.38



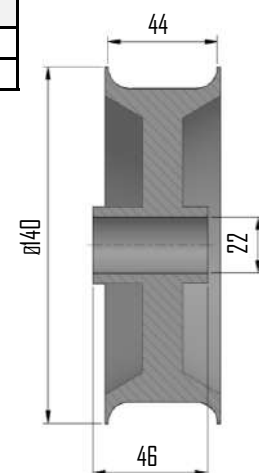
Cod. 700.01.39



Cod. 700.01.58



Cod. 700.01.59



Altri modelli disponibili a richiesta  
Autres modèles disponibles sur demande

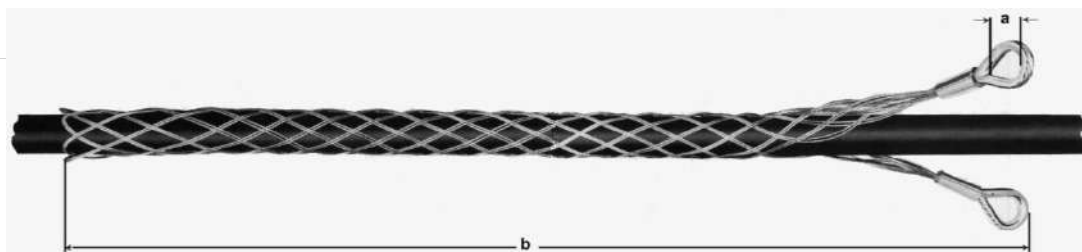
Other models available on request  
Andere Modelle auf Anfrage



CODICE CODE	DESCRIZIONE DESCRIPTION	ATTACCO COUPLING	TEMP. D'ESERCIZIO WORK. TEMPERATURE		PRESS. D'ESERCIZIO WORK. PRESSURE		PORTATA FLOW RATE
			MAX		MAX		MAX
			°C	°F	bar	Mpa	L/min
710.12.03	Lancia 3/8" per idropulitrice, getto fisso Spray lance, fix flush	3/8"	100	210	175	17,5	30
710.12.54	Lancia per idropulitrice, getto regolabile Spray gun with flushing regulator	-	150	302	200	20	25
710.12.06	Pistola 1/2" per idropulitrice con getto fisso 1/2" Spray gun with fix flush	1/2"	160	320	60	6	120
710.12.27	Lancia per antincendio getto regolabile Fire fighting lance, flushing regulator	M38x1,5	60	140	40	4	170
710.12.28	Lancia 1/2" per idropulitrice con getto regolabile 1/2" spray gun with flushing regulator	1/2"	90	195	25	2.5	60
710.12.60	Lancia 1/4" per idropulitrice con getto regolabile 1/4" spray gun with flushing regulator	1/4"	100	210	200	20	30

Calza metallica in acciaio zincato per trazione cavi elettrici o tubi idraulici  
Galvanised steel wire cable grip used for electrical cable or hydraulic hose traction

CLZ



Tipo Type	Ø cavo Cable Ø (mm)	Carico max. Admissible load (N)	a (mm)	b (mm)	Peso Weight (Kg)	Usato anche per - Also used for
CM0710	7-10	2000	11	800	0,1	
CM1014	10-14	2500	11	800	0,1	
CM1420	14-20	4000	11	800	0,2	
CM2030	20-30	5000	16	900	0,3	Twin hose: 5/16" - 3/8"
CM2545	25-45	7500	18	1100	0,6	Twin hose 1/2"
CM4560	45-60	13000	18	1100	0,6	

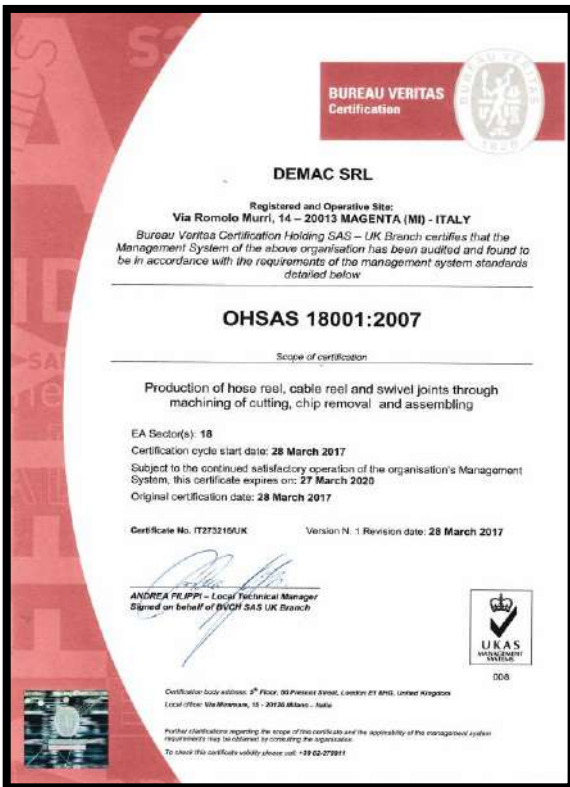
# Certificazioni - Certifications



**ISO 9001**



**ISO 14001**



**OHSAS 18001**





# Note

A series of 20 horizontal dotted lines for writing notes.

# Note

A series of 25 horizontal dotted lines for taking notes.



*Your reel partner*

DEMAC S.r.l.

Via R. Murri, 14 • Magenta (MI) • Italy

Phone +39 02 9784488

Fax +39 02 97003509

info@demac.it • www.demac.it