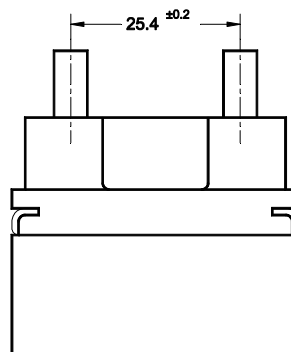
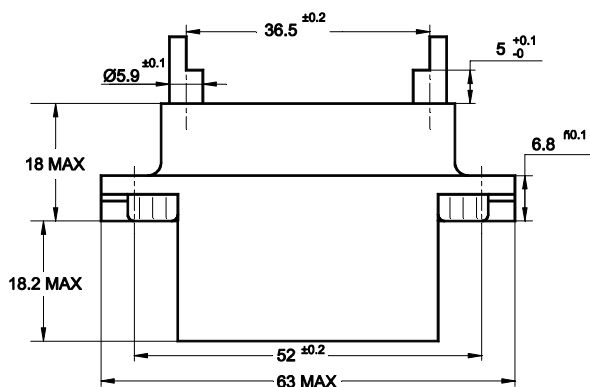


Utilisation : SERIES F670, FD670, 670S1, F670S2

Validé BPE : document EDF D4556200084812 issue A
NSQ EDF : D455620151876

Le module temporisateur FE2002-A peut être monté sur ce socle.



CODING KEY DETAIL DÉTAIL CLÉS DE DÉTROMPAGE

Code U	Code V	Code W	Code X	Code Y	Code Z

GENERAL CHARACTERISTICS CARACTERISTIQUES GENERALES

Contact Resistance / Résistance de contact	< 5mΩ
Maximum Current / Intensité maximale	15A
Dielectric Strength / Rigidité diélectrique	2625 Vrms / 50 HZ
Insulation Resistance / Resistance d'isolement	> 1000 MΩ at 100 Vdc
Weight / Masse	105g max

LEACH INTERNATIONAL EUROPE S.A.S.

Tel: +33 3 87 97 98 97

Fax: +33 3 87 97 96 86

LEACH INTERNATIONAL ASIA PACIFIC

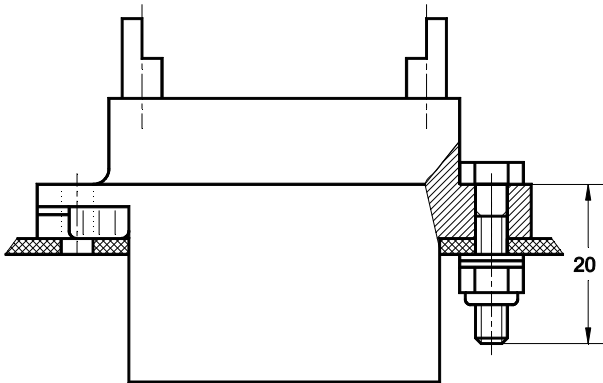
Tel: +852 2 191 3830

Fax: +852 2 389 5803

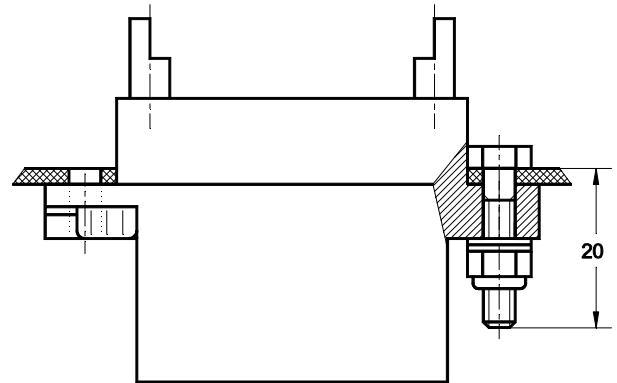
The technical information provided by Leach International Europe is to be used as a guide only, and is not meant for publication or as documentation for altering any existing specification. Dimensions are in millimeters unless otherwise specified. Rev. 10/2020.

MOUNTING STYLES
TYPES DE FIXATIONS

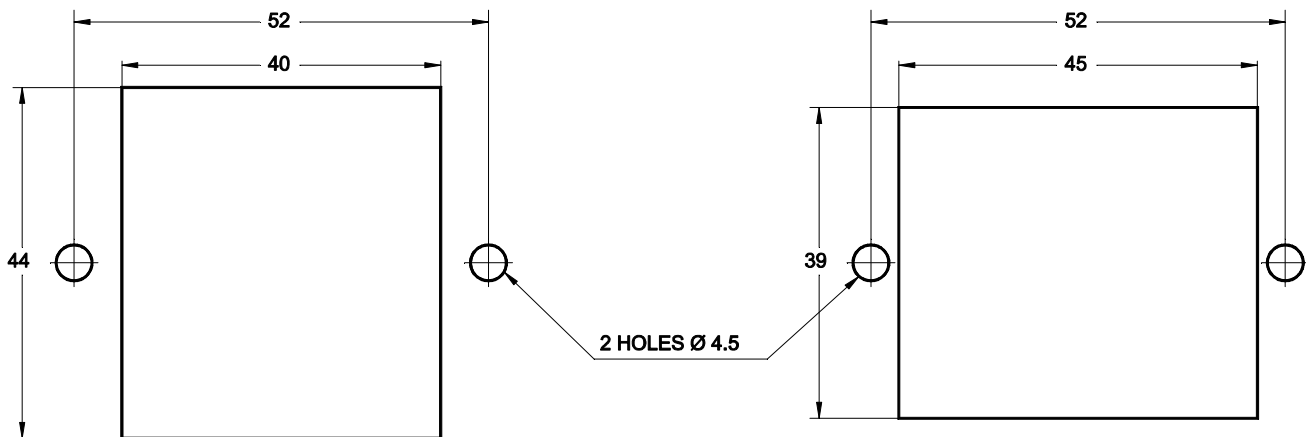
TOP MOUNTING
MONTAGE SUR STRUCTURE



REAR MOUNTING
MONTAGE SOUS STRUCTURE



MOUNTING CUT OUT
DECOUPE DE LA STRUCTURE



HARDEWARE: (SUPPLIED WITH THE BASE)
- 2 SCREWS AND SELF LOCKING NUTS M4
- 2 FLATS AND SPRINGS WASHERS

VISSERIE: (FOURNIE AVEC L'EMBASE)
- 2 VIS ET ECROU M4
- 2 RONDELLES PLATES ET 2 ONDULEX

Couple de serrage recommandé pour le montage du socle sur structure : 0,7 à 1,1 Nm