



- **Non polarized, non-latching hermetically sealed relay**  
*Relais hermétique monostable non polarisé*
- **Contact arrangement** **4 PDT**  
*Combinaison des contacts* **4 RT**
- **Coil supply** **Direct current**  
*Alimentation bobine* *Courant continu*
- **Qualified or in accordance with** **MIL-PRF-39016/39**  
*Qualifié selon ou en accord avec*

- **Available in Hi-REL quality**  
*Disponible en version Hi-REL (haute fiabilité)*

**PRINCIPAL TECHNICAL CHARACTERISTICS**  
**CARACTERISTIQUES TECHNIQUES PRINCIPALES**

- **Contacts rated at** **2 Amps / 28 Vdc**  
*Prévu pour commuter* *2 A / 28 Vcc*
- **Weight** 34 g max  
*Masse*
- **Dimensions of case** 25,65 x 15,5 x 25,4 mm max  
*Dimensions du boîtier*
- **Balance armature design, all welded construction**  
*Armature à forces balances, construction soudée*
- **Hermetically sealed, corrosion protected metal can**  
*Boîtier métallique hermétique protégé anti-corrosion*
- **Special models available upon request**  
*Modèles spécifiques sur demande*

**Application notes:**  
001

**Applicable sockets:**  
HRCC

**CONTACT ELECTRICAL CHARACTERISTICS / CONTACT RATING**  
**CARACTERISTIQUES ELECTRIQUES DES CONTACTS / POUVOIR DE COMMUTATION**

Minimum operating cycles <i>Durée de vie minimale</i>	Type of load <i>Type de charge</i>	28 Vdc	115 Vac /60-400 Hz
100 000 cycles	Resistive load   <i>charge résistive</i>	2A	0,3A
100 000 cycles	Inductive load   <i>charge inductive (L/R=5ms)</i>	0,75A	-
100 000 cycles	Lamp load   <i>charge lampe (inrush 12In)</i>	0.2A	-
1 000 000 cycles	Low level   <i>bas niveau (30µA/30mV max)</i>	applicable	applicable
100 cycles	Resistive overload   <i>surcharge résistive</i>	4A	-

**AMERICAS.**  
Tel: +1 714-736-7599  
<http://www.esterline.com/powersystems>

**EUROPE.**  
Tel: +33 3 87 97 31 01  
Fax: +33 3 87 97 96 86

**ASIA**  
Tel: +852 2 191 3830  
Fax: +852 2 389 5803

**COIL CHARACTERISTICS (Vdc)**  
**CARACTERISTIQUES DES BOBINES (Vcc)**

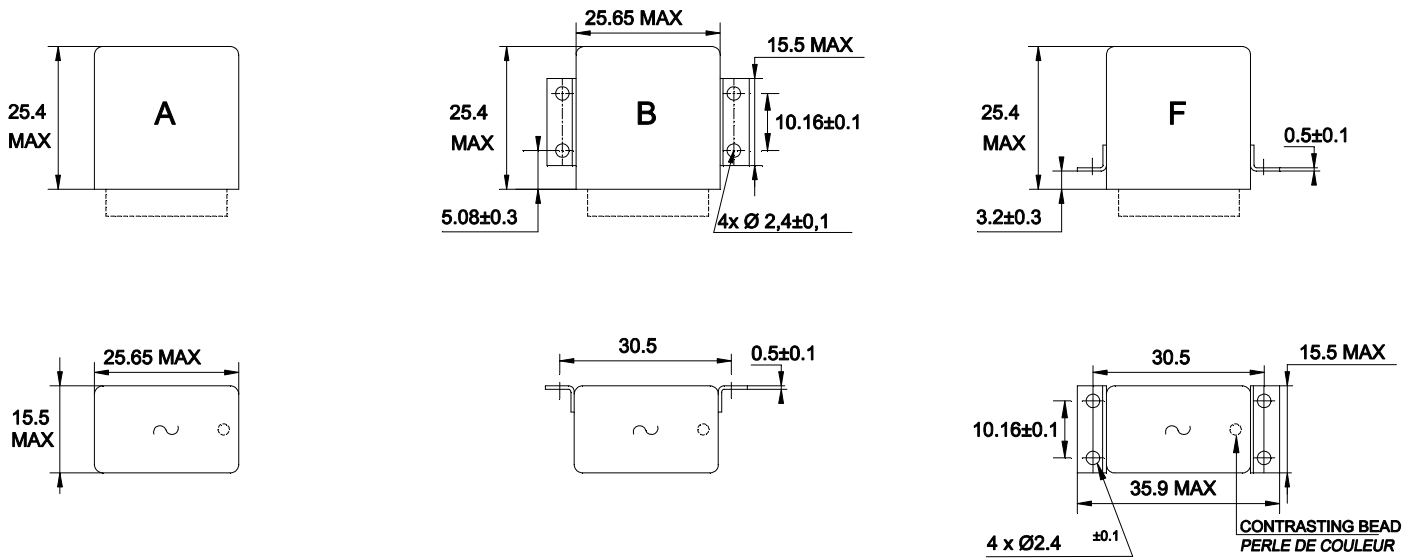
CODE	A	B	C
<b>Nominal operating voltage</b> <i>Tension nominale (Un)</i>	26.5	12	6
<b>Maximum operating voltage at +125°C</b> <i>Tension maximale à +125°C</i>	32	16.5	8.5
<b>Maximum pickup voltage at +125° C (Cold coil)</b> <i>Tension d'enclenchement assuré à +125° C (Bobine froide)</i>	18	8.8	4.55
<b>Minimum drop-out voltage at -65°C</b> <i>Tension de déclenchement assuré à -65°C</i>	1	0.5	0.25
<b>Coil resistance in <math>\Omega \pm 10\%</math> at +25°C</b> <i>Résistance de la bobine en <math>\Omega \pm 10\%</math> à +25° C</i>	500	117	32

**GENERAL CHARACTERISTICS**  
**CARACTERISTIQUES GENERALES**

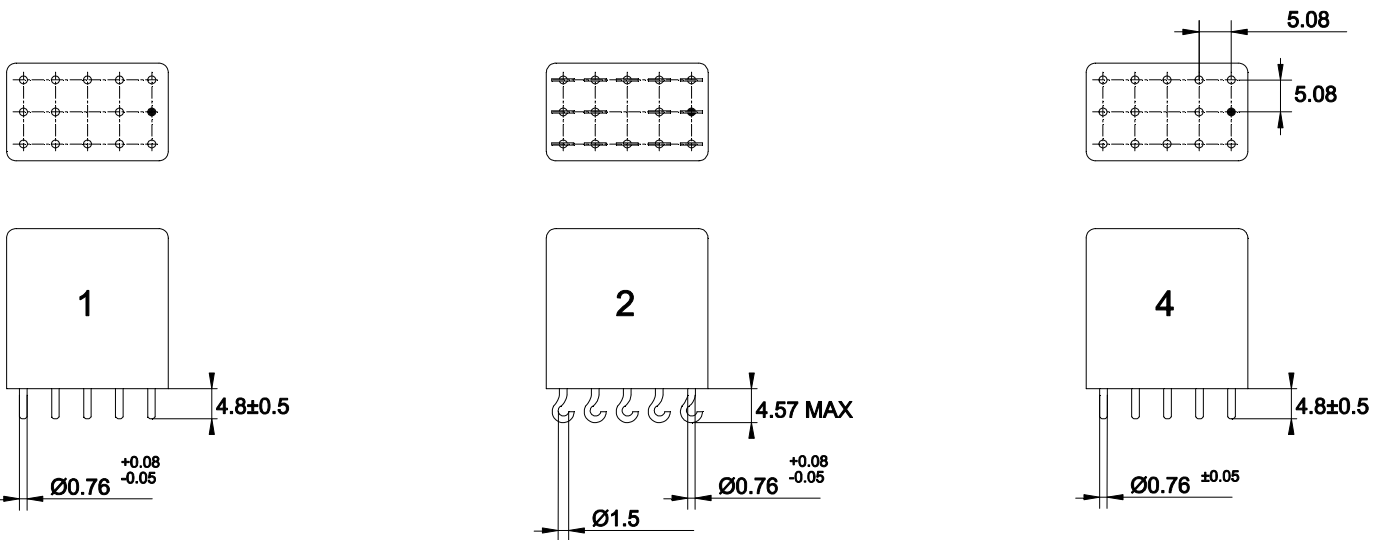
<b>Temperature range / Gamme de temperature</b>	-65°C à +125°C
<b>Dielectric strength at sea level all points / Rigidity diélectrique au niveau de la mer</b>	
- Between case, frame or enclosure and coil / Entre boîtier et bobine	500 Vrms / 50 Hz
- Between open contacts / Entre contacts ouverts	500 Vrms / 50 Hz
- Others / Autres	1000 Vrms / 50 Hz
<b>Dielectric strength at altitude 25.000 m, all terminals to ground</b> <i>Rigidité diélectrique à 25 000 m, entre sorties reunites et masse</i>	350 Vrms / 50Hz (500 Vrms gasket compressed)
<b>Initial insulation resistance at 100 Vdc / Résistance d'isolement initiale sous 100 Vcc</b>	>1000 M $\Omega$ min.
<b>Sinusoidal vibration / Vibrations sinusoïdales</b>	3 mm DA / 10 - 57 Hz 30 G / 10 - 3000 Hz
<b>Mechanical shock / Chocs mécaniques</b>	50 G / 11 ms
<b>Maximum contact opening time under vibration and shock</b> <i>Durée maximum d'ouverture des contacts sous l'influence des vibrations et chocs</i>	10 $\mu$ sec
<b>Operate time at nominal voltage / Temps d'enclenchement sous tension nominale</b>	6 ms max
<b>Release time from rated coil voltage / Temps de déclenchement à partir de la tension nominale</b>	5 ms max
<b>Bounce time / Temps de rebonds</b>	2 ms max
<b>Contact resistance at nominal current</b> <i>Resistance de contact sous courant nominal</i>	
- Initial value / Valeur initial	50 m $\Omega$ max
- After life / Après durée de vie	100 m $\Omega$ max

**MOUNTING STYLES**  
*TYPES DE FIXATIONS*

Dimensions in mm  
Tolerances, unless otherwise specified,  $\pm 0.25$ mm



**TERMINAL TYPES**  
*TYPES DE SORTIES*



**TIN PLATED PINS**  
*SORTIES ETAMEES*

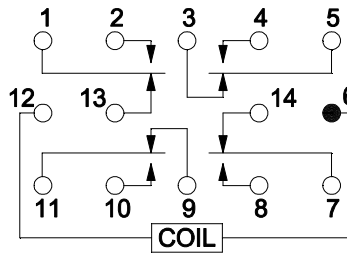
**SOLDER HOOKS**  
*CROCHETS ETAMES*

**GOLD PLATED PINS**  
*SORTIES DOREES*

**SCHEMATIC DIAGRAM**  
**SCHEMAS**

**BOTTOM VIEW, DE-ENERGIZED COIL**  
**VUE DE DESSOUS, BOBINE NON ALIMENTEE**

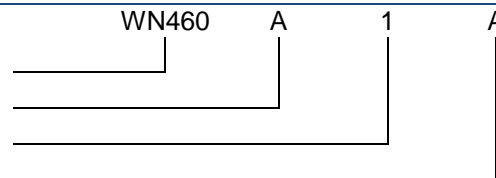
**SCHEMATIC DIAGRAM WITHOUT TERMINAL DESIGNATION WILL APPEAR ON THE CASE**  
**LE REPERAGE DES SORTIES N'EST PAS REPRIS SUR LE RELAIS**



**NUMBERING SYSTEM**  
**SYSTEME DE REFERENCES**

**Basic series designation | Référence de base**

1. **Mounting styles | Type de fixations (A, B, F)**
2. **Terminal types | Type de sorties (1, 2, 4)**
3. **Coil voltage | Code bobine (A, B, C)**



**Exemple : WN460-A1A**

**NOTES**  
**REMARQUES**

1. **For other mounting styles or terminal types, please contact the factory**  
*Autres fixations ou sorties sont disponibles : nous consulter.*
2. **Qualification and quality levels : Contact the factory**  
*Niveaux de qualification et de qualité : Nous consulter.*
3. **Ultra sonic cleaning may adversely effect the normally closed contacts**  
*Le lavage aux ultrasons peut dans certains cas provoquer une altération des contacts repos*
4. **Coil time constant L/R : 1.5ms**  
*Constante de temps L/R des bobines : 1.5ms*