

Application notes:

Applicable sockets:
SO-1021-7127/7126

• Contact arrangement <i>Combinaison des contacts</i>	2 PDT or 4 PDT <i>2 RT ou 4 RT</i>
• Sensing range <i>Gamme de détection</i>	320 to 480 Hz
• Qualified or in accordance with <i>Qualifié selon ou en accord avec</i>	

PRINCIPAL TECHNICAL CHARACTERISTICS CARACTERISTIQUES TECHNIQUES PRINCIPALES

• Contacts rated at <i>Prévu pour commuter</i>	10 Amps / 28 Vdc <i>10 A / 28 Vcc</i>
• Weight <i>Masse</i>	284 g max
• Dimensions of case <i>Dimensions du boîtier</i>	39 x 39 x 60 mm max
• Balanced-force design, all welded construction <i>Armature à forces équilibrées</i>	
• Hermetically sealed, corrosion protected metal can <i>Boîtier métallique hermétique protégé anti-corrosion</i>	
• No make before break <i>Non chevauchement des contacts</i>	
• Special models available upon request <i>Modèles spécifiques sur demande</i>	

GENERAL CHARACTERISTICS CARACTERISTIQUES GENERALES

Input voltage / Tension d'entrée	90 to 124 Vac, line to neutral 400 Hz ± 20 Hz, 3 phase WYE
Pick-up time / Temps de collage	50 ms, max.
Drop-out time / Temps de décollage	50 ms, max.
Sensing accuracy / Précision	±2% through ±10%
Configuration and contact rating / Type de contact	2 PDT, 2 Amp or 10 Amp, 4 PDT, 10 Amp
Temperature range / Gamme de température	-55° C to + 125° C
Maximum operating current / Consommation maximum	75 mA
Voltage transients / Tensions transitoires	PER MIL-STD-704A, CAT.B
Operating cycles at rated resistive load / Nombre d'opérations à la charge nominale	100,000 cycles min.
Vibration / Vibrations	0.06" D.A., 5 to 80 Hz, 20 g, 80 to 2000 Hz
Shock / Chocs	50 g, 11 ± 1 ms, 1/2 sine, 3 axes
Acceleration / Accélération	20 g in any axis
Finish / Finition	Tin Plate PER MIL-T-10727

AMERICAS.

Tel: +1 714-736-7599
<http://www.esterline.com/powersystems>

EUROPE.

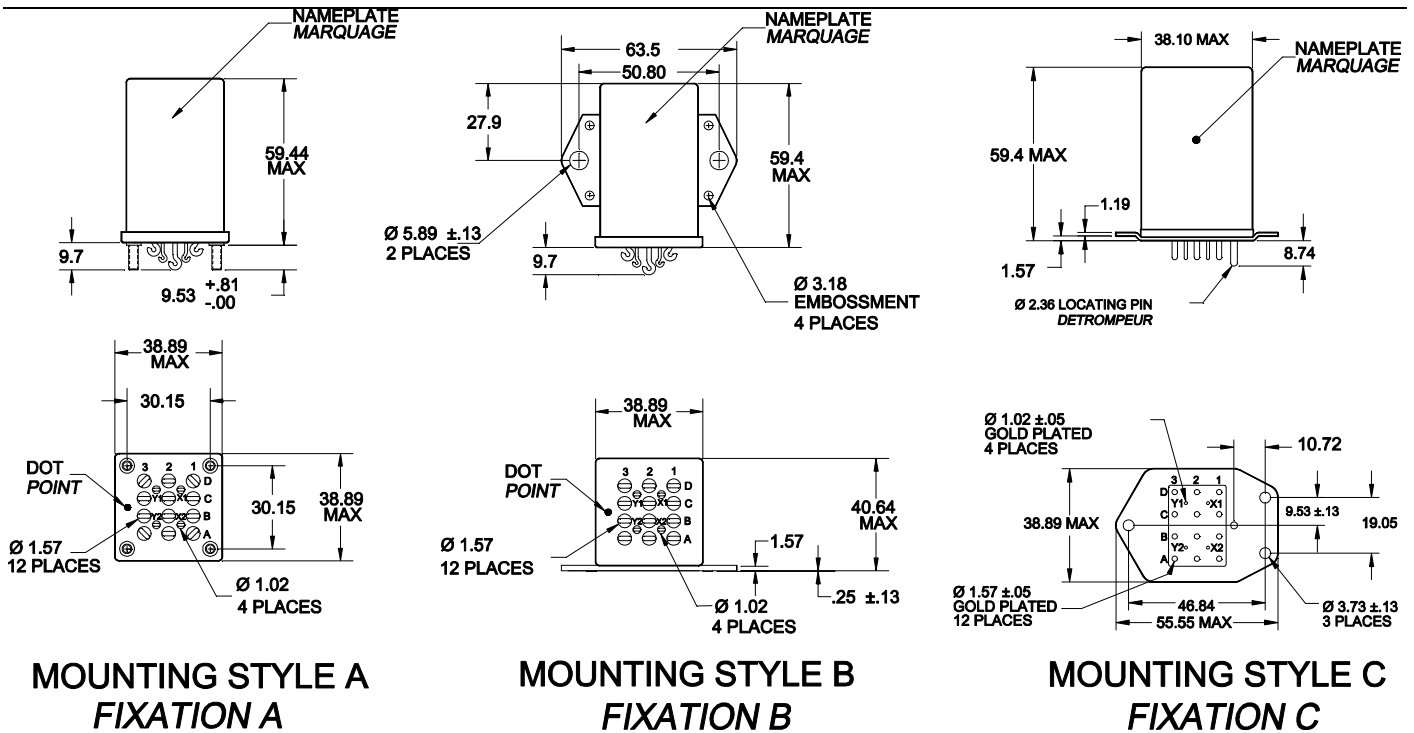
Tel: +33 3 87 97 31 01
Fax: +33 3 87 97 96 86

ASIA

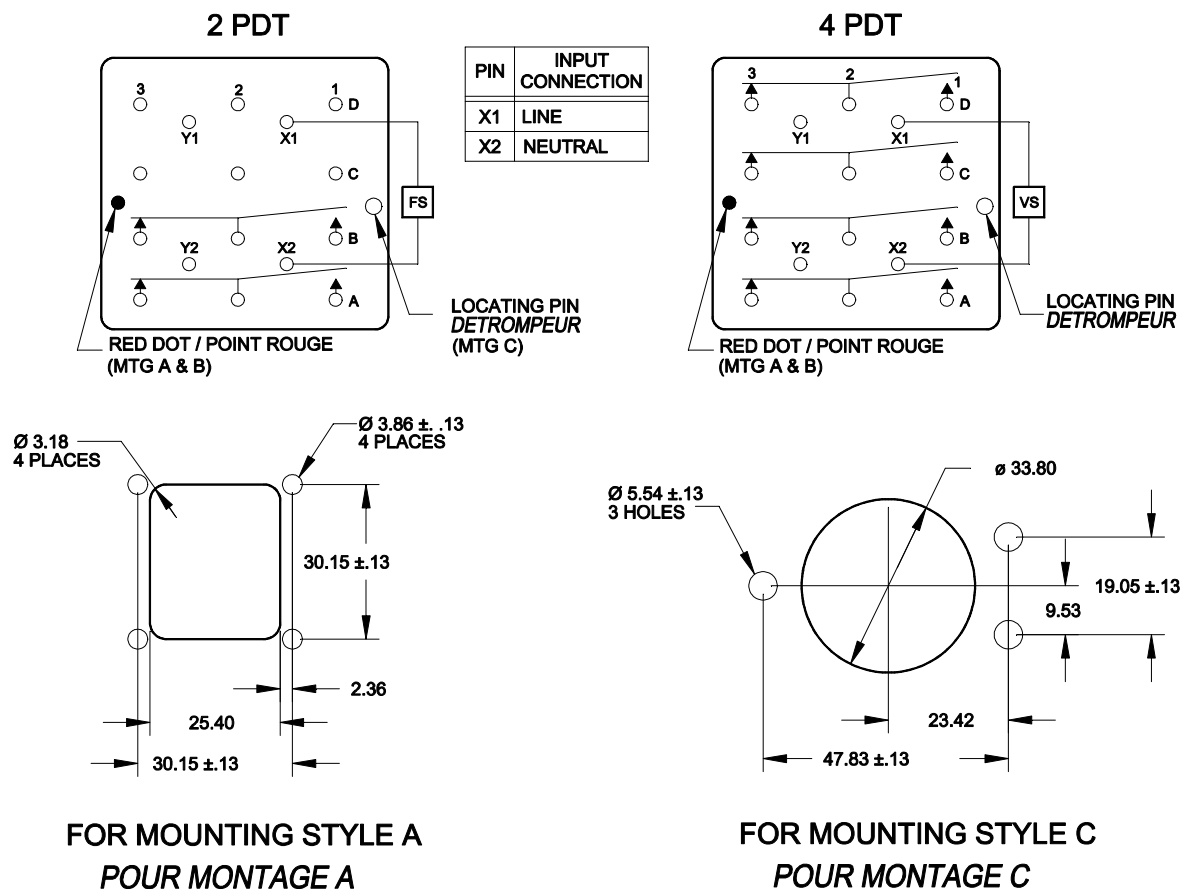
Tel: +852 2 191 3830
Fax: +852 2 389 5803

MOUNTING STYLES AND TERMINAL TYPES COMBINAISON FIXATION / RACCORDEMENT

Dimensions in mm
Tolerances, unless otherwise specified, ±0.25mm



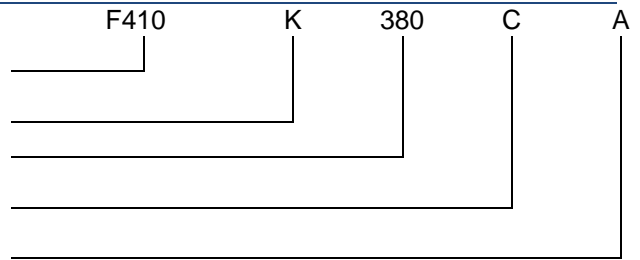
SCHEMATIC DIAGRAM SCHEMAS



NUMBERING SYSTEM
SYSTEME DE REFERENCES

Basic series designation | Référence de base

1. **Output Configuration** |
Combinaison des contacts (K series relay 4PDT/10A @28Vdc)
2. **Sensed frequency** | Seuil de détection (380Hz)
3. **Temperature and accuracy** |
Température et précision (A, B, C, D, E)
4. **Mounting style and terminal types**
Combinaison sortie et fixation (A, B)



Exemple : F410-K-380-CA

TEMPERATURE RANGE
GAMME DE TEMPERATURE

Code Letter	Temp, Range	Trip Point Accuracy
A	-55° To +85°C	±2%
B	-55° To +85°C	±5%
C	-55° To +85°C	±10%
D	-55° To +125°C	±5%
E	-55° To +125°C	±10%

NOTES
REMARQUES

1. **Operating Mode**
The output relay energizes when the frequency is above the specified limit and de-energizes when the frequency is below the specified limit
Mode de fonctionnement
Le relais excité lorsque la fréquence est supérieure à la limite spécifiée et désactive lorsque la fréquence est inférieure à la limite spécifiée.
2. **Dielectric Strength:**
Input to case: 1 000 Vrms
2A contacts: contacts to case: 1 000 Vrms
10A contacts: contacts to case: 1 250 Vrms
Rigidité diélectrique:
Entrées, boîtier: 1 000 Vrms
Contacts 2A : Contacts, boîtier: 1 000 Vrms
Contacts 10A : Contacts, boîtier: 1 250 Vrms
Across open contacts: 500 Vrms
Across open contacts: 1 250 Vrms .
Aux bornes des contacts: 500 Vrms
Aux bornes des contacts: 1 250 Vrms .
3. **For other mounting styles or terminal types, please contact the factory**
Autres fixations ou sorties sont disponibles : nous consulter.
4. **Qualification and quality levels : Contact the factory**
Niveaux de qualification et de qualité : Nous consulter.