

Application notes:

001
 007
 023

Applicable sockets:

S550

• **Polarized, non-latching hermetically sealed relay**

Relais hermétique monostable polarisé

• **Contact arrangement**

Combinaison des contacts

3 PSTNO + 1PDT

3T + 1RT

• **Coil supply**

Alimentation bobine

Direct current

Courant continu

• **Qualified or in accordance with**

Qualifié selon ou en accord avec

MIL-PRF-6106/13

• **Available in Hi-REL quality**

Disponible en version Hi-REL (haute fiabilité)

PRINCIPAL TECHNICAL CHARACTERISTICS
CARACTERISTIQUES TECHNIQUES PRINCIPALES

• **Contacts rated at**

Prévu pour commuter

25 Amps/ 28 Vdc + 2Amps / 28 Vdc auxiliary contact

25 A / 28 Vcc + 2A / 28Vcc contact auxiliaire

• **Weight**

Masse

85 g max

• **Dimensions of case**

Dimensions du boîtier

26 x 25,7 x 26 mm max

• **Balanced-force design, all welded construction**

Armature à forces équilibrées

• **Hermetically sealed, corrosion protected metal can**

Boîtier métallique hermétique protégé anti-corrosion

• **Special models available upon request**

Modèles spécifiques sur demande

CONTACT ELECTRICAL CHARACTERISTICS / CONTACT RATING
CARACTERISTIQUES ELECTRIQUES DES CONTACTS / POUVOIR DE COMMUTATION

Minimum operating cycles <i>Durée de vie minimale</i>	Type of load <i>Type de charge</i>	28 Vdc	115 Vac 400 Hz ⁽¹⁾	115/200 Vac 400 Hz 3Ø ⁽¹⁾
50 000 cycles	Resistive load <i>charge résistive</i>	25A (2A)	25A (2A)	25A (2A)
10 000 cycles	Inductive load <i>charge inductive (L/R=5ms)</i>	12A (1A)	12A (1A)	12A (1A)
50 000 cycles	Motor load <i>charge moteur (inrush 6 In for DC, 5 In for AC)</i>	10A	10A	10A
50 000 cycles	Lamp load <i>charge lampe (inrush 12 In)</i>	5A (0,5A)	5A (0,5A)	5A (0,5A)
50 cycles	Resistive overload <i>surcharge résistive</i>	50A	80A	80A
200 000 cycles	At 25% rated resistive load <i>à 25% de la charge nominale résistive</i>			

Other voltages please contact factory.

Autres tensions nous consulter.

(1) 360Hz-800Hz

LEACH INTERNATIONAL EUROPE S.A.S.

Tel: +33 3 87 97 98 97

Fax: +33 3 87 97 96 86

LEACH INTERNATIONAL ASIA PACIFIC

Tel: +852 2 191 3830

Fax: +852 2 389 5803

The technical information provided by Leach International Europe is to be used as a guide only, and is not meant for publication or as documentation for altering any existing specification. Dimensions are in millimeters unless otherwise specified. Rev. 06/2019.

COIL CHARACTERISTICS (Vdc) CARACTERISTIQUES DES BOBINES (Vcc)

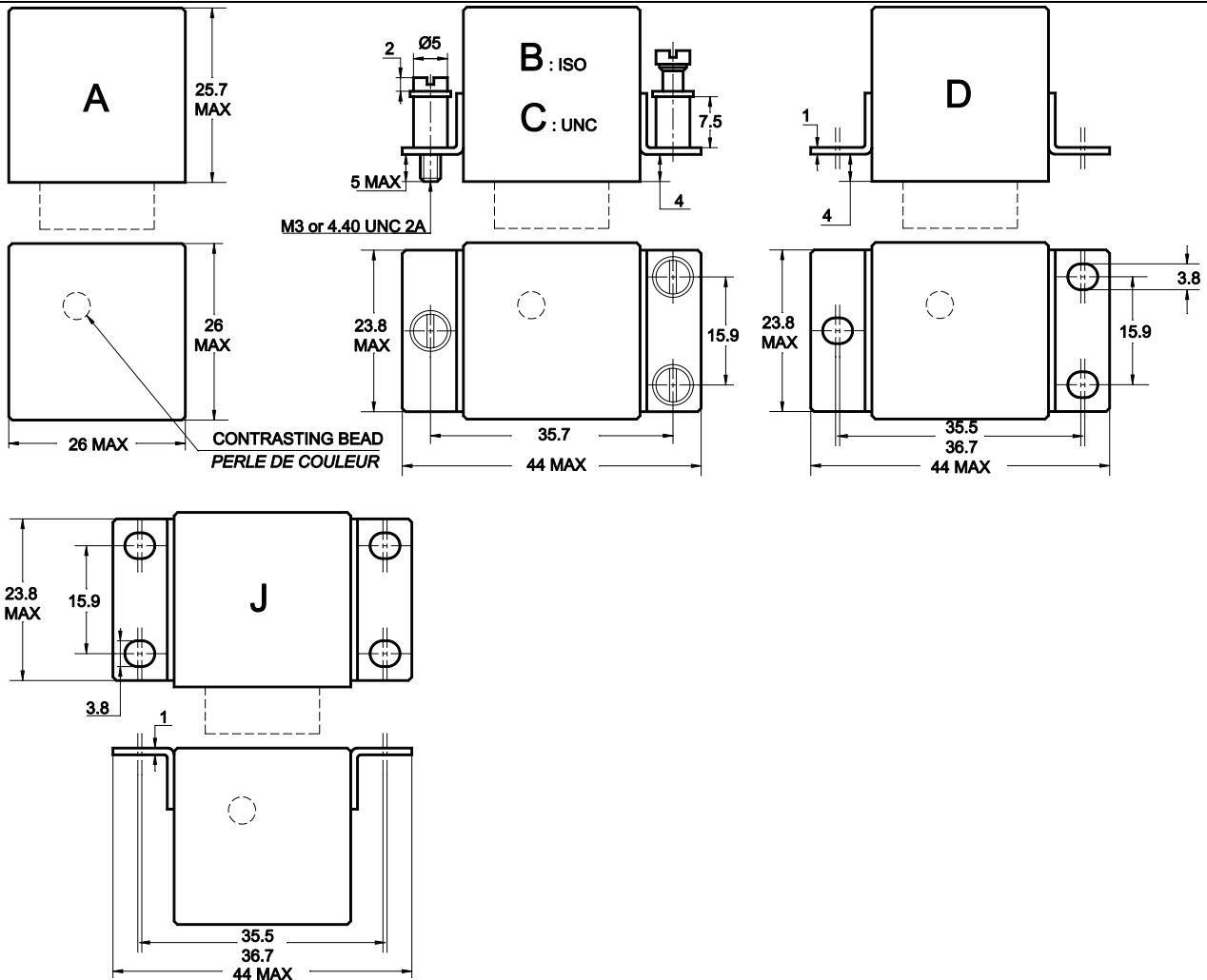
CODE	A	B	C	N
Nominal operating voltage <i>Tension nominale (Un)</i>	28	12	6	28
Maximum operating voltage at +125°C <i>Tension maximale à +125°C</i>	29 ⁽⁶⁾	14,5	7,3	29 ⁽⁶⁾
Maximum pickup voltage at +125° C (Cold coil) <i>Tension d'enclenchement assuré à +125° C (Bobine froide)</i>	18	9	4,5	18
Minimum drop-out voltage at -70°C <i>Tension de déclenchement assuré à +125°C</i>	7	4,5	2,5	7
Coil resistance in $\Omega \pm 10\%$ at +25°C <i>Résistance de la bobine en $\Omega \pm 10\%$ à +25° C</i>	290	70	18	290
Max. back EMF suppressed to (V) <i>Tension d'écrêtage max. (V)</i>	-	-	-	-42

GENERAL CHARACTERISTICS CARACTERISTIQUES GENERALES

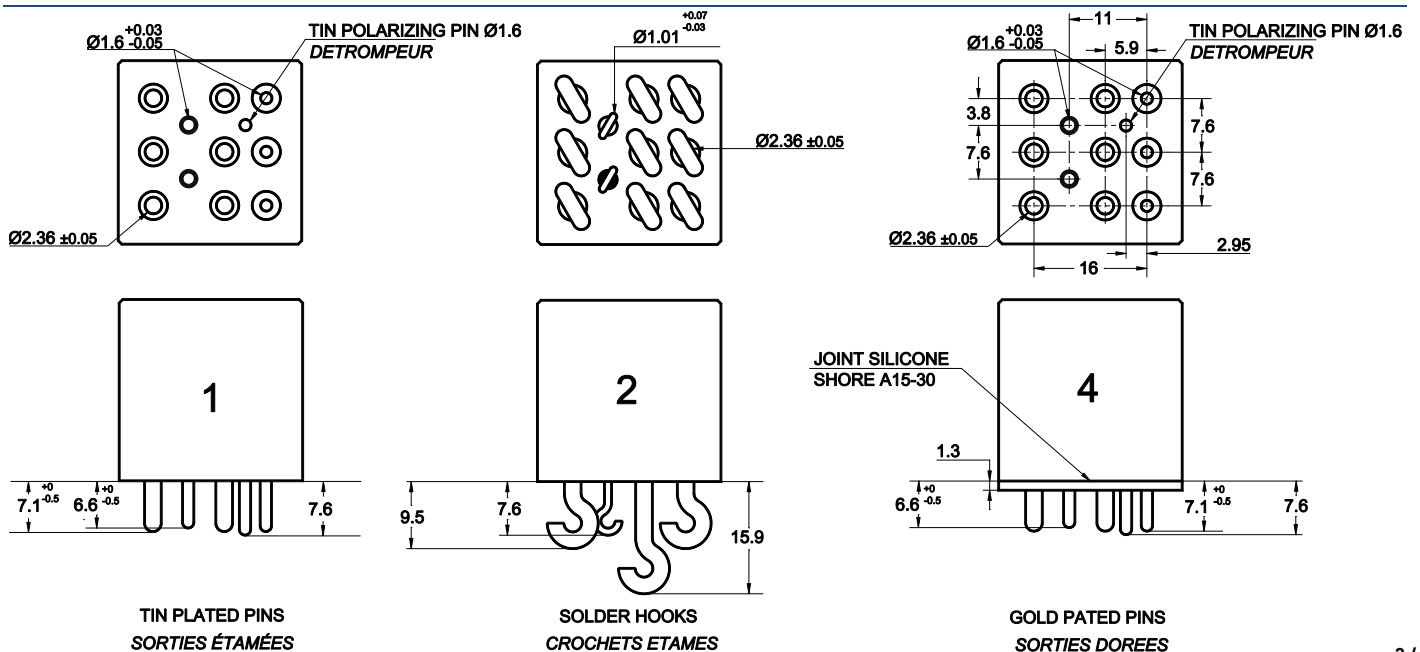
Temperature range / Gamme de temperature	-70°C à +125°C
Dielectric strength at sea level / Rigidity diélectrique au niveau de la mer - Contacts to ground and between contacts / Entre contacts et boîtier et entre les contacts - Coil to ground / Entre bobine et boîtier	1250 Vrms / 50 Hz 1000 Vrms / 50 Hz
Dielectric strength at altitude 25.000 m (all points) <i>Rigidité diélectrique à 25 000 m (tous points)</i>	350 Vrms / 50Hz (500 Vrms gasket compressed)
Initial insulation resistance at 500 Vdc / Résistance d'isolement initiale sous 500 Vcc	100 M Ω min.
Sinusoidal vibration (except J mounting) / Vibrations sinusoïdales (sauf fixation J)	3 mm DA / 10 - 70 Hz 30 G / 70 - 3000 Hz
Sinusoidal vibration (J mounting) / Vibrations sinusoïdales (fixation J)	3 mm DA / 10 - 57 Hz 20 G / 57 - 3000 Hz
Random vibration (except J mounting) / Vibration aléatoire (sauf fixation J)	0,4G ² /Hz, 50 - 2000Hz
Random vibration (J mounting) / Vibration aléatoire (fixation J)	0,2G ² /Hz, 50 - 2000Hz
Mechanical shock (except J mounting) / Chocs mécaniques (sauf fixation J)	200 G / 6 ms
Mechanical shock (J mounting) / Chocs mécaniques (fixation J)	50 G / 6 ms
Maximum contact opening time under vibration and shock <i>Durée maximum d'ouverture des contacts sous l'influence des vibrations et chocs</i>	10 μ sec
Operate time at nominal voltage / Temps d'enclenchement sous tension nominale	15 ms max
Release time / Temps de déclenchement	15 ms max
Bounce time (Main / auxilmiary) / Temps de rebonds (Principal / auxiliaire)	1 ms max / 4 ms max
Contact voltage drop at nominal resistive current <i>Chute de tension dans le contact sous courant nominal résistif</i> - Initial value / Valeur initiale - After life / Après durée de vie	150 mV max 175 mV max

Dimensions in mm
 Tolerances, unless otherwise specified, $\pm 0.25\text{mm}$

MOUNTING STYLES TYPES DE FIXATIONS



TERMINAL TYPES TYPES DE SORTIES



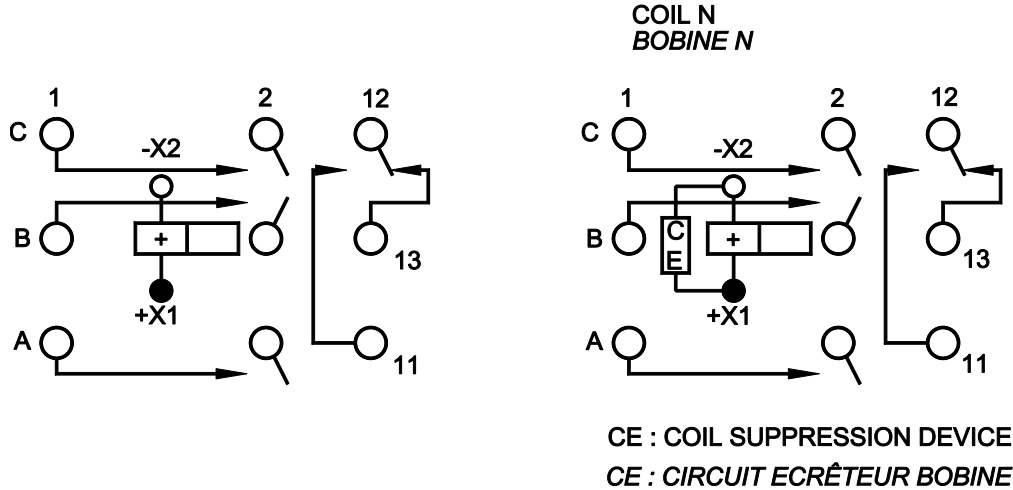
TIN PLATED PINS
 SORTIES ÉTAMÉES

SOLDER HOOKS
 CROCHETS ETAMES

GOLD PATED PINS
 SORTIES DORÉES

SCHEMATIC DIAGRAM SCHEMAS

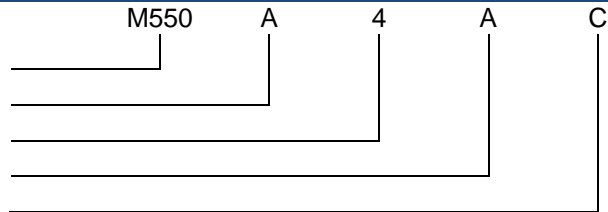
BOTTOM VIEW, DE- ENERGIZED COIL
 VUE DE DESSOUS, BOBINE NON ALIMENTEE



NUMBERING SYSTEM SYSTEME DE REFERENCES

Basic series designation | Référence de base

1. Mounting styles | Type de fixations (A, B, C, D, J)
2. Terminal types | Type de sorties (1, 2, 4)
3. Coil voltage | Code bobine (A, B, C, N)
4. See note 4 below | Voir remarque 4 ci-dessous



Exemple : M550-A4A-C

NOTES REMARQUES

1. Relays with D, mounting and terminal 4 are compatible with socket families SO-1059-8914
 Les relais avec les fixations D et la sortie 4 sont compatibles avec les socles des familles SO-1059-8914
2. Isolation spacer pads for PCB mounting available on request, other spacer pads are available.
 Possibilité de cales isolantes, pour montage PCB. Autres cales nous consulter.
3. For other mounting styles or terminal types, please contact the factory
 Autres fixations ou sorties sont disponibles : nous consulter.
4. Options :
 C : Circuit breaker compatibility: 30A / 1 hour; 50A / 5sec; 100A / 1.2 sec; 250A / 0.2 sec; 350A / 0.1 sec; 1400Amps / 2 ms
 Compatibilité aux surintensités accidentelles : 30A / 1h; 50 A / 5 s; 100 A / 1,2 s; 250 A / 0,2 s; 350 A / 0,1 s; 1400 A / 2ms
5. Qualification and quality levels : Contact the factory
 Niveaux de qualification et de qualité : Nous consulter.
6. When maximum ambient temperature does not exceed +85°C the maximum operating voltage is 32 Vdc.
 Lorsque la température ambiante maximale n'excède pas +85°C la tension maximale est de 32 Vcc.
7. Minimum current: 100mA main / 10mA auxiliary
 Courant minimum : 100mA principal / 10mA auxiliaire
8. Recommended torque value for M3 or 4.40UNC: 0,45Nm.
 Couple de serrage recommandé pour M3 ou 4.40UNC : 0.45Nm..