



• <b>Permanent operation</b> <i>Service permanent</i>	
• <b>Main contact</b> <i>Contact principal</i>	<b>2 PNO - DM</b> 2 T (DE)
• <b>Auxiliary contacts</b> <i>Contacts auxiliaires</i>	<b>1 NO + 1 NC</b> 1R (DC) + 1T (DE)
• <b>Coil supply</b> <i>Alimentation bobine</i>	<b>Direct current</b> Courant continu
• <b>Polarized and protected coil</b> <i>Circuit écrêteur incorporé</i>	<b>See schematic diagram</b> Voir schéma
• <b>Related standard</b> <i>Normes de référence</i>	<b>AIR 7304</b> <b>AIR 8456B</b>

### PRINCIPAL TECHNICAL CHARACTERISTICS CARACTERISTIQUES TECHNIQUES PRINCIPALES

Application notes:  
102

• <b>Contacts rated at</b> <i>Prévu pour commuter</i>	<b>300 Amps 28 Vdc</b> 300 A / 28 Vcc
• <b>Weight</b> <i>Masse</i>	<b>P/N 306-1 : 810 g ±5%</b> <b>P/N S306-1 : 880 g ±5%</b> <b>P/N M306-1 : 885 g ±5%</b>
• <b>Overall size</b> <i>Dimensions hors tout</i>	128 x 70 x 62.5 mm max
• <b>Metal body</b> <i>Corp métallique</i>	
• <b>Special models available upon request</b> <i>Modèles spécifiques sur demande</i>	

### CONTACT ELECTRICAL CHARACTERISTICS CARACTERISTIQUES ELECTRIQUES DES CONTACTS/POUVOIR DE COUPURE

Contact rating per load type, main contact <i>Contact principal par type de charge</i>	28 Vcc	
<b>Resistive / Résistif</b>	300 (In)	
<b>Inductive / Inductif (L/R=5ms)</b>	100A	
<b>Motor / Moteur</b>	200A	
<b>Overload / Surcharge</b>	1500A	
<b>I minimum / I minimum</b>	20A	
Contact rating per load type, auxiliary contact <i>Contact auxiliaire par type de charge</i>	28 Vcc	115 Vca – 400 Hz
<b>Resistive / Résistif</b>	5A	4A
<b>Inductive / Inductif (L/R=5ms)</b>	3A	2A
<b>Lamp / Lampe</b>	1A	0.5A

#### AMERICAS.

Tel: +1 714-736-7599  
<http://www.esterline.com/powersystems>

#### EUROPE.

Tel: +33 3 87 97 31 01  
Fax: +33 3 87 97 96 86

#### ASIA

Tel: +852 2 191 3830  
Fax: +852 2 389 5803

**COILS CHARACTERISTICS (Vdc) [1]**  
**CARACTERISTIQUES DES BOBINES (Vcc) [1]**

<b>Nominal voltage</b> Tension nominale	28 Vdc
<b>Maximum voltage</b> Tension maximum	32 Vdc
<b>Maximum pickup voltage</b> Tension max. d'enclenchement assuré	18 Vdc (-15°C to +70°C) 21 Vdc (-55°C to +80°C)
<b>Dropout voltage</b> Tension de déclenchement	2 Vdc min. 8 Vdc max.
<b>Inrush current</b> Courant d'appel @ 25°C	< 6A at 28 Vdc
<b>Hold current</b> Courant de maintien @ 25°C	< 300 mA at 28 Vcc
<b>Coil suppression (max Vdc)</b> Circuit écrêteur (Vcc max)	-65V ±10%

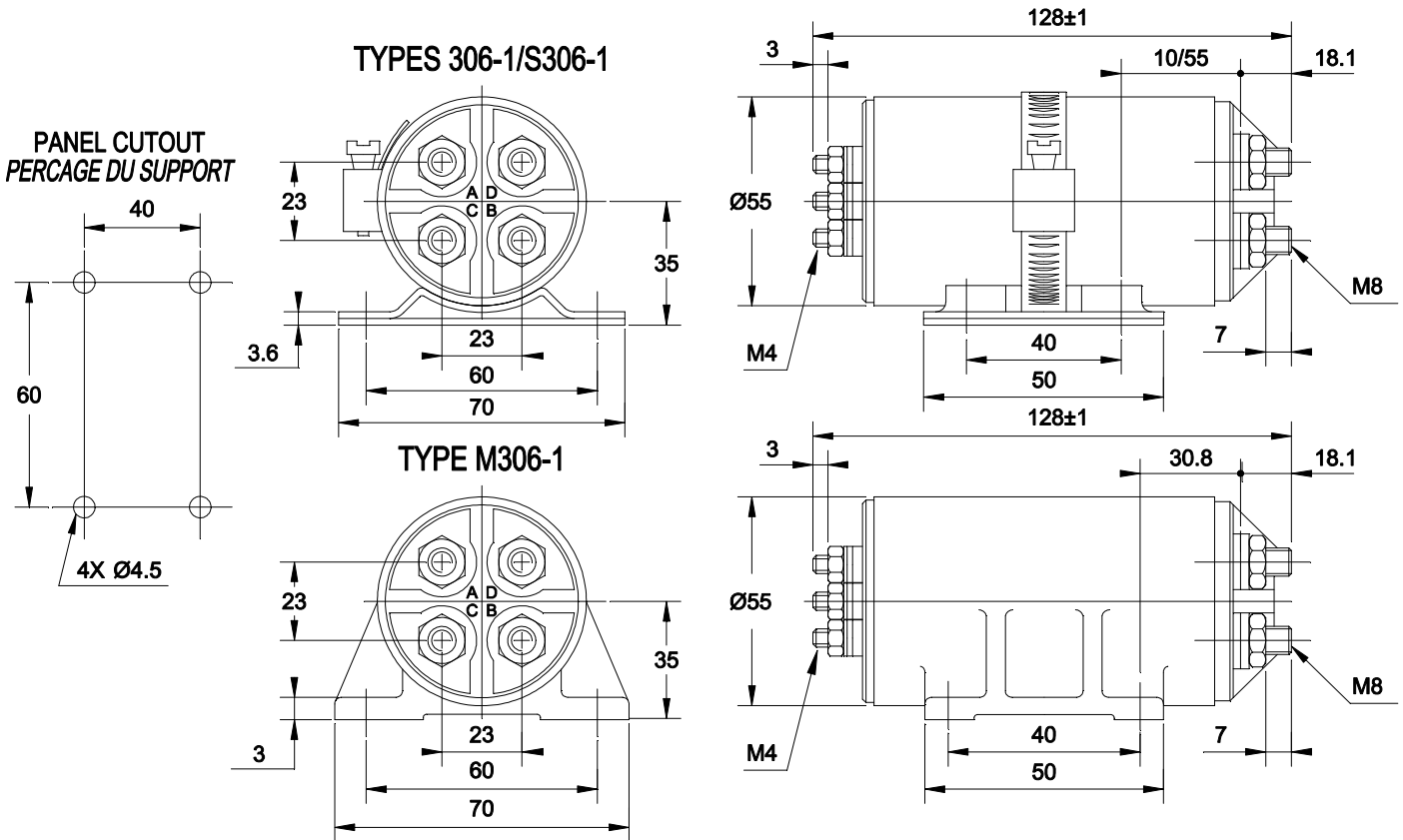
**GENERAL CHARACTERISTICS**  
**CARACTERISTIQUES GENERALES**

<b>Temperature range</b>   Gamme de température	-55°C to +125°C
<b>Life at nominal load</b>   Durée de vie minimale sous charge nominale	50,000 cycles
<b>Dielectric strength at sea level, main contact</b>   Rigidité diélectrique au niveau de la mer, contact principal	1 500 Vrms
<b>Insulation resistance at 500 Vdc</b>   Résistance d'isolement sous 500 Vcc	100 M Ω min.
<b>Sinusoidal vibrations</b>   Vibrations sinusoïdales	10 G / 5 to 2000 Hz
<b>Shocks</b>   Chocs	30 G / 11 ms
<b>Maximum contact opening time under vibrations and shocks</b>   Durée max. d'ouverture des contacts sous l'influence des vibrations et chocs	10 µs
<b>Maximum operate time at 28 Vdc</b>   Temps d'enclenchement sous 28 Vcc	20 ms max at 20°C
<b>Maximum dropout time at 28 Vdc</b>   Temps de déclenchement sous 28 Vcc	15 ms max at 20°C
<b>Main contact voltage drop</b>   Chute de tension dans le contact principal	
- Initial value   Valeur initiale	120mV
- After endurance test   Après test d'endurance	200 mV
<b>Auxiliary contact voltage drop</b>   Chute de tension dans les contacts auxiliaires	
- Initial value   valeur initiale	60 mV max
- After life   Après test d'endurance	120 mV max
<b>Auxiliary contacts</b>   Contacts auxiliaires	
- Contact resistance (low level)   Résistance de contact (bas niveau)	1 Ω
- I minimum   I minimum	50 mA
<b>Assembly torque</b>   Couple de serrage	
- Main contact terminals   Bornes de puissance	9.2 Nm
- Coil and auxiliary contact terminals   Bornes de la bobine et des contacts auxiliaires	1.2 Nm

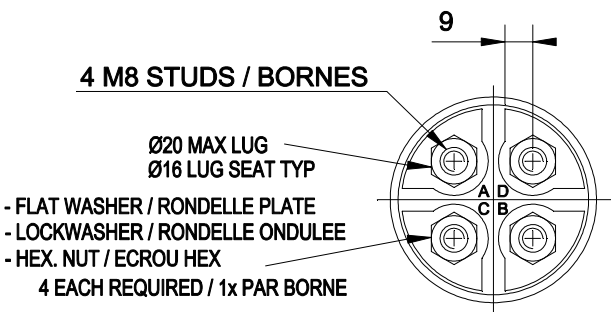
## MOUNTING STYLES [1] TYPE DE CONFIGURATION [1]

Dimensions in mm  
Tolerances, unless otherwise specified,  $\pm 0.5\text{mm}$

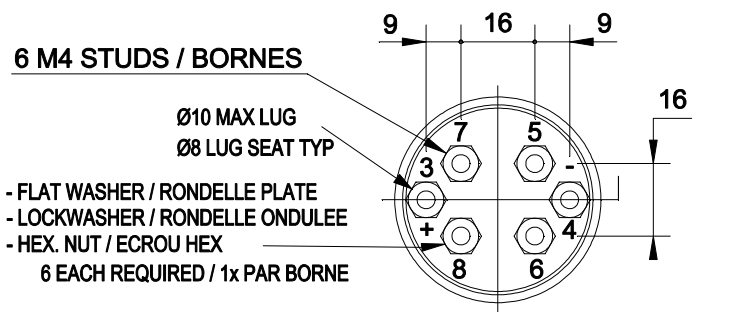
- 306-1 = WITHOUT BASE AND CLAMP / SANS SOCLE NI COLLIER
- S 306-1 = WITH BASE AND CLAMP / AVEC SOCLE ET COLLIER
- M 306-1 = WITH MOULDED BODY / AVEC SOCLE MONOBLOC



## TERMINAL TYPES [1] RACCORDEMENT ÉLECTRIQUE [1]

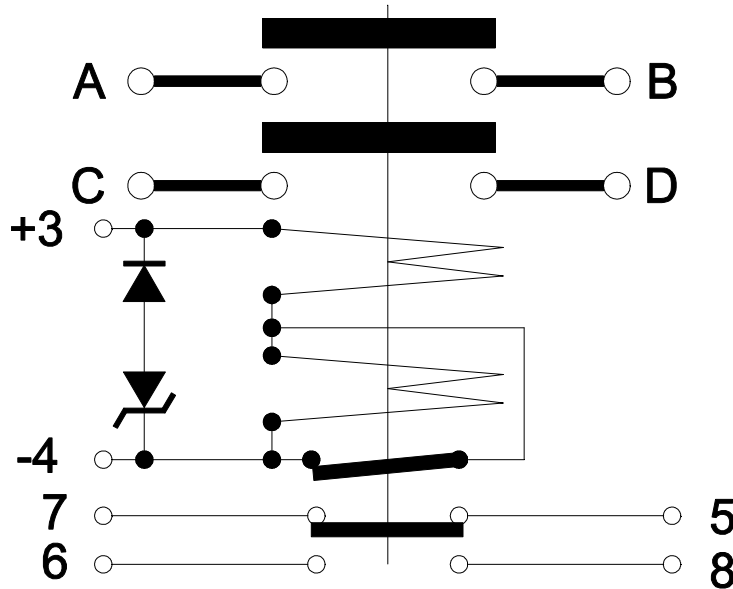


**MAIN CONTACTS**  
**CONTACT PRINCIPAL**



**COIL TERMINALS / AUXILIARY CONTACTS**  
**BORNES BOBINE / CONTACTS AUXILIAIRES**

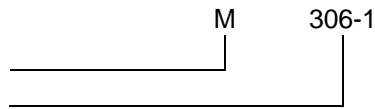
## SCHEMATIC DIAGRAM [1] SCHEMA [1]



## REFERENCE SYSTEM SYSTEME DE REFERENCES

Mounting style | Code de fixation (M,S)

1. Basic series designation | Référence de base



Exemple : M306-1

## NOTES REMARQUES

- [1] Other configurations may be possible. Please contact factory  
*D'autres configurations peuvent être possibles : Nous consulter.*