



• **Permanent operation**
Service permanent

• **Main contact** **1 PST (DM)**
1T (DE)
Contact principal

• **Auxiliary contacts** **2 PDT**
2 inverseurs
Contacts auxiliaires

• **Coil supply** **Direct current**
Courant continu
Alimentation bobine

• **Related standard** **AIR 7304**
AIR 8456B
MIL.R.6106J
Normes de référence

Application notes:
001

PRINCIPAL TECHNICAL CHARACTERISTICS CARACTERISTIQUES TECHNIQUES PRINCIPALES

- **Contacts rated at** 200 Amps 28 Vdc
Prévu pour commuter 200A / 28 Vcc
- **Weight** **240g to 280g ±5%**
Masse
- **Overall size** 71,5 x 36 x 94 mm max
Dimensions hors tout
- **Metal body, thermoplastic cover for dust protection**
Corp métallique, capots thermoplastiques étanches à la poussière
- **Special models available upon request**
Modèles spécifiques sur demande

CONTACT ELECTRICAL CHARACTERISTICS CARACTERISTIQUES ELECTRIQUES DES CONTACTS/POUVOIR DE COUPURE

Contact rating per load type, main contact <i>Contact principal par type de charge</i>	28 Vcc
Resistive / Résistif	200A
Inductive / Inductif [1]	125A
Motor / Moteur	125A
Intermediate current / Courant intermédiaire	20A
Contact rating per load type, auxiliary contact <i>Contact auxiliaire par type de charge</i>	28 Vcc
Resistive / Résistif	4A
Inductive / Inductif [1]	2A
Minimum current / Courant minimum	2mA

LEACH INTERNATIONAL EUROPE S.A.S.
 Tel: +33 3 87 97 98 97
 Fax: +33 3 87 97 96 86

LEACH INTERNATIONAL ASIA PACIFIC
 Tel: +852 2 191 3830
 Fax: +852 2 389 5803

The technical information provided by Leach International Europe is to be used as a guide only, and is not meant for publication or as documentation for altering any existing specification. Dimensions are in millimeters unless otherwise specified. Rev. 06/2019.

COILS CHARACTERISTICS (Vdc) [4] CARACTERISTIQUES DES BOBINES (Vcc) [4]

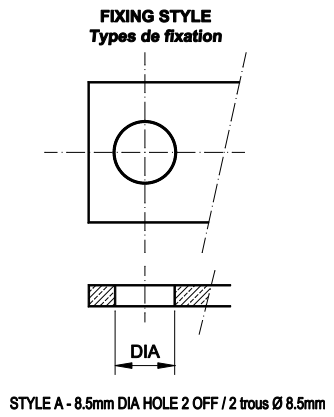
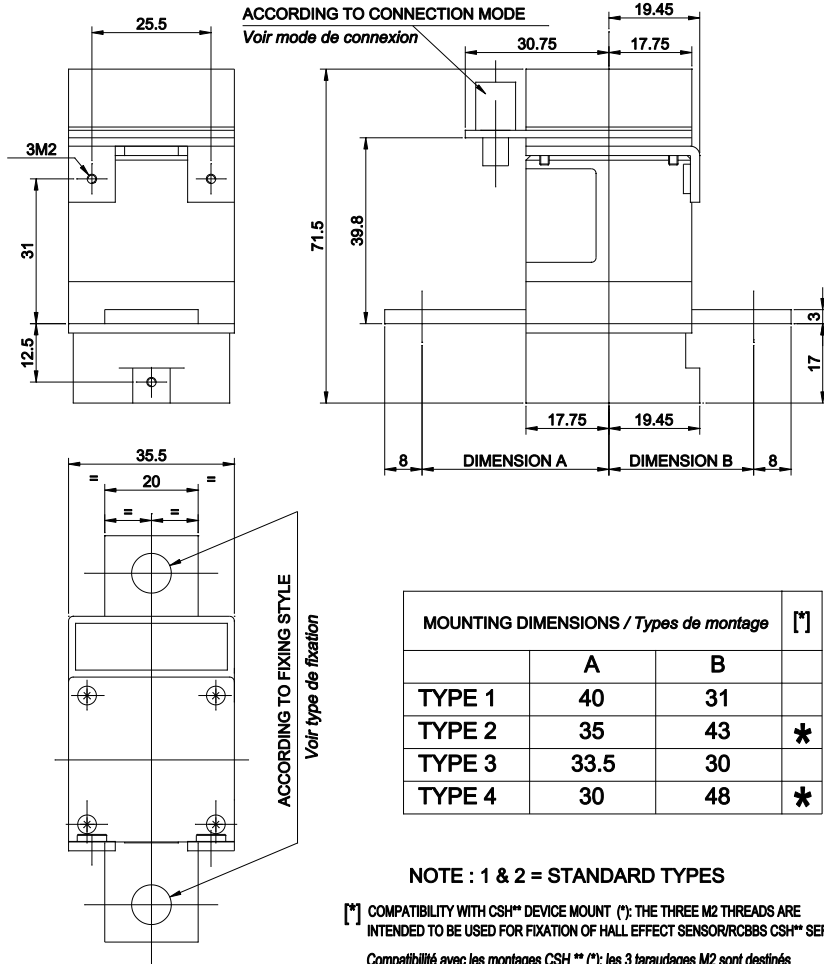
CODE	R	N
Nominal voltage Tension nominale	28 Vdc	28 Vdc
Maximum voltage Tension maximum	32 Vdc	32 Vdc
Maximum pickup voltage Tension max. d'enclenchement assurée	18 Vdc (-40°C to +70°C)	18 Vdc (-40°C to +70°C)
Dropout voltage Tension de déclenchement	1.5 Vdc min. 7 Vdc max.	1.5 Vdc min. 7 Vdc max.
Inrush current Courant d'appel @ 25°C	4A max at 28 Vcc	4A max at 28 Vcc
Hold current Courant de maintien @ 25°C	150mA max at 28 Vcc	150mA max at 28 Vcc
Suppressor circuit Circuit écrêteur	65 Vpeak	46.2 Vpeak

GENERAL CHARACTERISTICS CARACTERISTIQUES GENERALES

Temperature range <i>Gamme de température</i>	-55°C to +85°C
Life at nominal load <i>Durée de vie minimale sous charge nominale</i>	50,000 cycles
Dielectric strength at sea level (main contact) <i>Rigidité diélectrique au niveau de la mer (contact principal)</i>	1500 Vrms
Insulation resistance at 500 Vdc <i>Résistance d'isolement sous 500 Vcc</i>	100 M Ω min.
Sinusoidal vibrations <i>Vibrations sinusoïdales</i>	10 G / 5 to 2000 Hz
Shocks <i>Chocs</i>	30 G / 11 ms
Maximum contact opening time under vibrations and shocks <i>Durée maximum d'ouverture des contacts sous l'influence des vibrations et chocs</i>	10 µs
Maximum operate time at 28 Vdc <i>Temps d'enclenchement sous 28 Vcc</i>	30 ms max at 20°C
Maximum dropout time at 28 Vdc <i>Temps de déclenchement sous 28 Vcc</i>	20 ms max at 20°C
Power contact voltage drop <i>Chute de tension, contact principal</i>	
- Initial value <i>valeur initiale</i>	120 mV max
- After life <i>Après test d'endurance</i>	175 mV max
Auxiliary contacts <i>Contacts auxiliaires</i>	
- Voltage drop at 1 Amp <i>Chute de tension sous 1A</i>	70 mV max
- Contact resistance at low level (<20 mA) <i>Résistance de contact. (bas niveau)</i>	1 Ω
- Minimum current <i>Courant minimum</i>	2 mA
Mounting torque <i>Couple de serrage</i>	See page 3 <i>Voir Page 3</i>
- Power terminal <i>Bornes de puissance</i>	M8 : 9 Nm M5 : 2.45 Nm

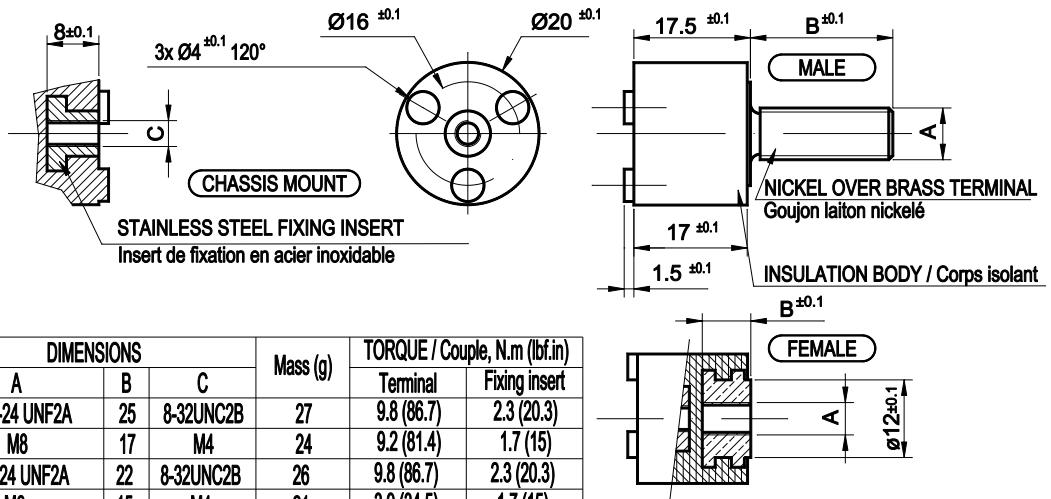
MOUNTING STYLES [4]
TYPES DE CONFIGURATION [4]

Dimensions in mm
 Tolerances, unless otherwise specified, ±0.5mm



TERMINAL TYPES [4]
ACCESSOIRES DE FIXATION [4]

TERMINAL / Bornes

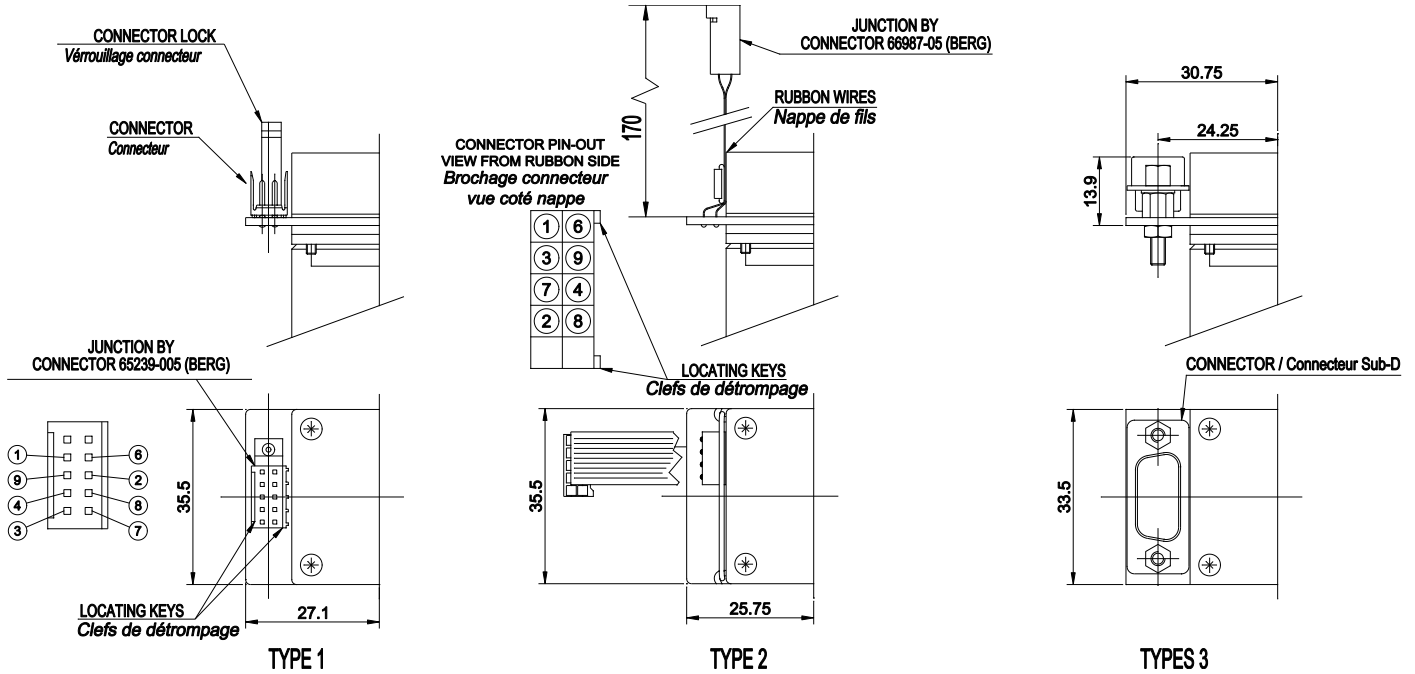


TERMINAL / Borne		DIMENSIONS			Mass (g)	TORQUE / Couple, N.m (lbf.in)	
Leach P/N	TYPE	A	B	C		Terminal	Fixing insert
72VB41-052	MALE	5/16"-24 UNF2A	25	8-32UNC2B	27	9.8 (86.7)	2.3 (20.3)
72VB41-04	MALE	M8	17	M4	24	9.2 (81.4)	1.7 (15)
72VB41-032	MALE	5/16"-24 UNF2A	22	8-32UNC2B	26	9.8 (86.7)	2.3 (20.3)
72VB41-02	MALE	M6	15	M4	21	3.9 (34.5)	1.7 (15)
72VB41-01	FEMALE	M5	7.5	M4	17	2.5 (22)	1.7 (15)
72VB41-062	FEMALE	10-32 UNF2B	7.5	8-32UNC2B	17	2.6 (23)	2.3 (20.3)

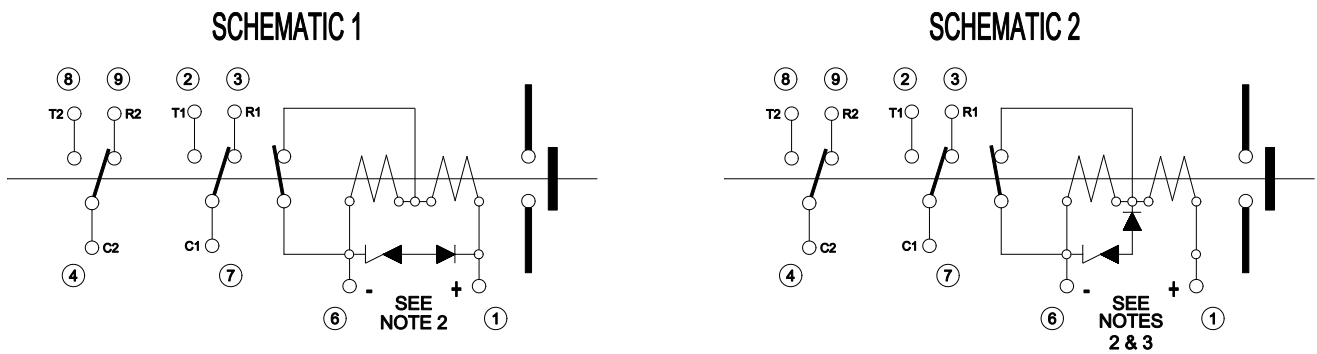
THIRD ANGLE PROJECTION
 projection du 3ème dièdre

ALL DIMENSIONS IN mm / Dimensions en mm
 (UNLESS OTHERWISE SPECIFIED / sauf indication contraire)

COIL AND AUXILIARY CONTACTS CONNECTION TYPES [4]
TYPES DE CONNECTEUR CONTACTS AUXILIAIRES ET BOBINE [4]



SCHEMATIC DIAGRAM [4]
SCHEMAS [4]



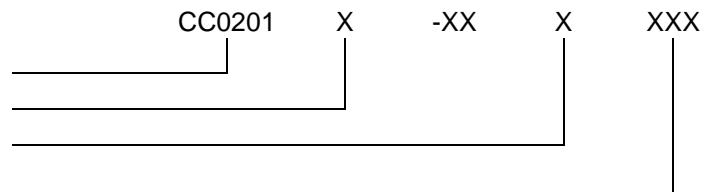
NOTE 2: AVAILABLE WITHOUT SUPPRESSOR.
 Disponible sans supprimeur

NOTE 3: SUPPRESSOR COMPATIBLE WITH LIGHTNING TEST TO DO 160.
 Supprimeur compatible avec le test foudre 160

REFERENCE SYSTEM [4]
SYSTEME DE REFERENCES [4]

Basic series designation | Référence de base [4]

1. see note below | Voir note ci-dessous (P)
2. Coil voltage | Code bobine (N, R)
3. Features (see existing products list)
 Caractéristique (voir la liste des produits existants)



NOTES REMARQUES

Code "P" only: Permanent duty contactor. Dual coil feature with economizing switching. Economizer coils have a lower resistance primary coil for faster operate time. Once relay operates, the coil switches to a higher resistance for lower power drain. Do not ramp up voltage on these coils. Do not operate the contactor using PWM electronics.

Code « P » uniquement : contacteur permanent. Le contacteur possède deux bobines avec un économiseur. Une bobine d'appel de faible résistance permet un enclenchement rapide du contacteur. A la fermeture du contacteur le switch de l'économiseur s'ouvre de façon à disposer d'une bobine plus résistive et consommant donc un courant moindre. Ne pas utiliser de rampe de tension. Ne pas piloter le contacteur en PWM (modulation de largeur d'impulsion).

PRODUCTS LIST LISTE DE PRODUITS

	Mounting style Type de configuration	Fixing style Fixation	Schematic Schéma	Connector code Code connecteur	Connector type Type de connecteur	Note
CC0202P-XXR699	3	A	1	1	Berg P/N 65239-005	
CC0201P-XXR62A	4	A	1	2	Berg P/N 66987-05	
CC0201P-XXN02B	1	A	2	3	SubD 9 contacts M 24 308/24-1F	
CC0201P-XXN97A	2	A	1	3	SubD 9 contacts M 24 308/24-1F	[5]

NOTES REMARQUES

- L/R 5ms, life 10 000 cycles**
L/R 5ms, 10.000cycles.
- May be available without suppressor; please contact factory**
Disponible sans écrêtage : nous consulter.
- Suppressor compatible with lightning test to DO 160C, section 22, level B3F3**
Ecrêtage compatible avec DO 160C, section 22, niveau B3F3.
- Other configurations may be possible. Please contact factory**
D'autres configurations peuvent être possibles : Nous consulter.
- Most standard and recommended part**
Série standard la plus recommandée.
- The use of the auxiliary contacts at low level current is possible only if they have never been previously used at high current level**
L'utilisation des contacts auxiliaires en bas niveau n'est possible qui s'ils n'ont jamais été utilisés auparavant en haut niveau.