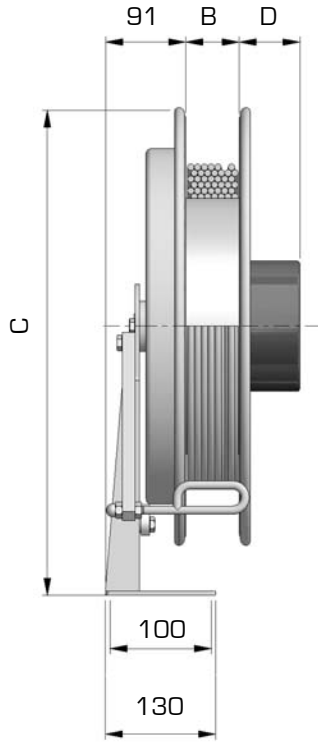


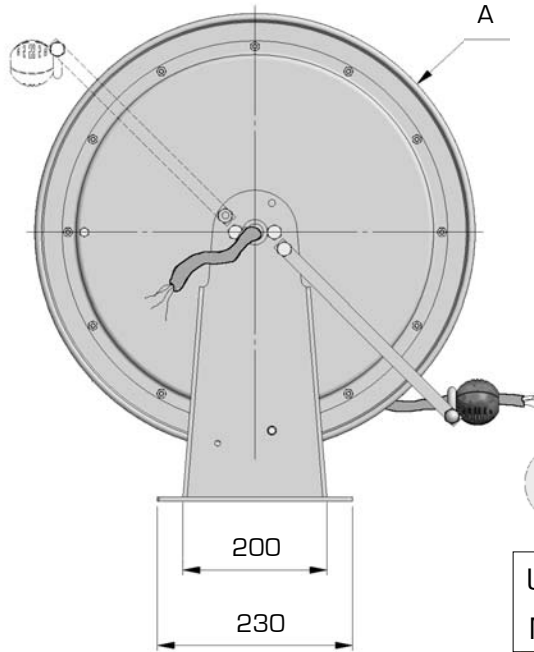
141.1



IP 65

230 - 400 V

-20/+ 60 °C



USO MANUALE  
MANUAL USE

Cavo/Cable			V	Collettore	KW	A	B	C	D	CODICE
Tipo/Type	ø mm	m		Slip-ring		mm				CODE
1x16 mm <sup>2</sup>		10								519
		20								520
		30								521
1x25 mm <sup>2</sup>		10								525
		20								526
		30								527
3x1,5 mm <sup>2</sup>		10								531
		20								532
		30								533
3x2,5 mm <sup>2</sup>		10								537
		20								538
		30								539
4x1,5 mm <sup>2</sup>		10								543
		20								544
		30								545
4x2,5 mm <sup>2</sup>		10								549
		20								550
		30								551
4x4 mm <sup>2</sup>		10								555
		20								556
		30								557
4x6 mm <sup>2</sup>		10								561
		20								562
		30								563
5x1,5 mm <sup>2</sup>		10								567
		20								568
		30								569
5x2,5 mm <sup>2</sup>		10								573
		20								574
		30								575
5x4 mm <sup>2</sup>		10								579
		20								580
		30								581