



• **Permanent operation**
Service permanent

• **Main contact**
Contact principal

• **Coil supply**
Alimentation bobine

• **Related standard**
Normes de référence

1 PNO - DM
1 T (DE)

Direct current
Courant continu

AIR 7304
AIR 8456B
AIR 9456

Application notes:
102

PRINCIPAL TECHNICAL CHARACTERISTICS CARACTERISTIQUES TECHNIQUES PRINCIPALES

• Contacts rated at <i>Prévu pour commuter</i>	320 Amps 28 Vdc 320 A / 28 Vcc
• Weight <i>Masse</i>	P/N 307 : 320 g ±5% P/N S307 : 340 g ±5% P/N M307 : 360 g ±5%
• Overall size <i>Dimensions hors tout</i>	79 x 65 x 42.5 mm max
• Metal body <i>Corp métallique</i>	
• Special models available upon request <i>Modèles spécifiques sur demande</i>	

CONTACT ELECTRICAL CHARACTERISTICS CARACTERISTIQUES ELECTRIQUES DES CONTACTS/POUVOIR DE COUPURE

Contact rating per load type, main contact <i>Contact principal par type de charge</i>	28 Vcc
Resistive / Résistif	320 (In)
Inductive / Inductif (L/R=5ms)	250A
Motor / Moteur	320A
Overload / Surcharge	900A
I minimum / I minimum	5A

AMERICAS.

Tel: +1 714-736-7599
<http://www.esterline.com/powersystems>

EUROPE.

Tel: +33 3 87 97 31 01
Fax: +33 3 87 97 96 86

ASIA

Tel: +852 2 191 3830
Fax: +852 2 389 5803

COILS CHARACTERISTICS (Vdc) [1]
CARACTERISTIQUES DES BOBINES (Vcc) [1]

Nominal voltage Tension nominale	28 Vdc
Maximum voltage Tension maximum	32 Vdc
Maximum pickup voltage Tension max. d'enclenchement assuré	18 Vdc (-15°C to +70°C) 21 Vdc (-55°C to +80°C)
Dropout voltage Tension de déclenchement	1.5 Vdc min. 7 Vdc max.
Inrush current Courant d'appel @ 25°C	6A at 28 Vdc
Hold current Courant de maintien @ 25°C	175 mA ±10% at 28 Vcc

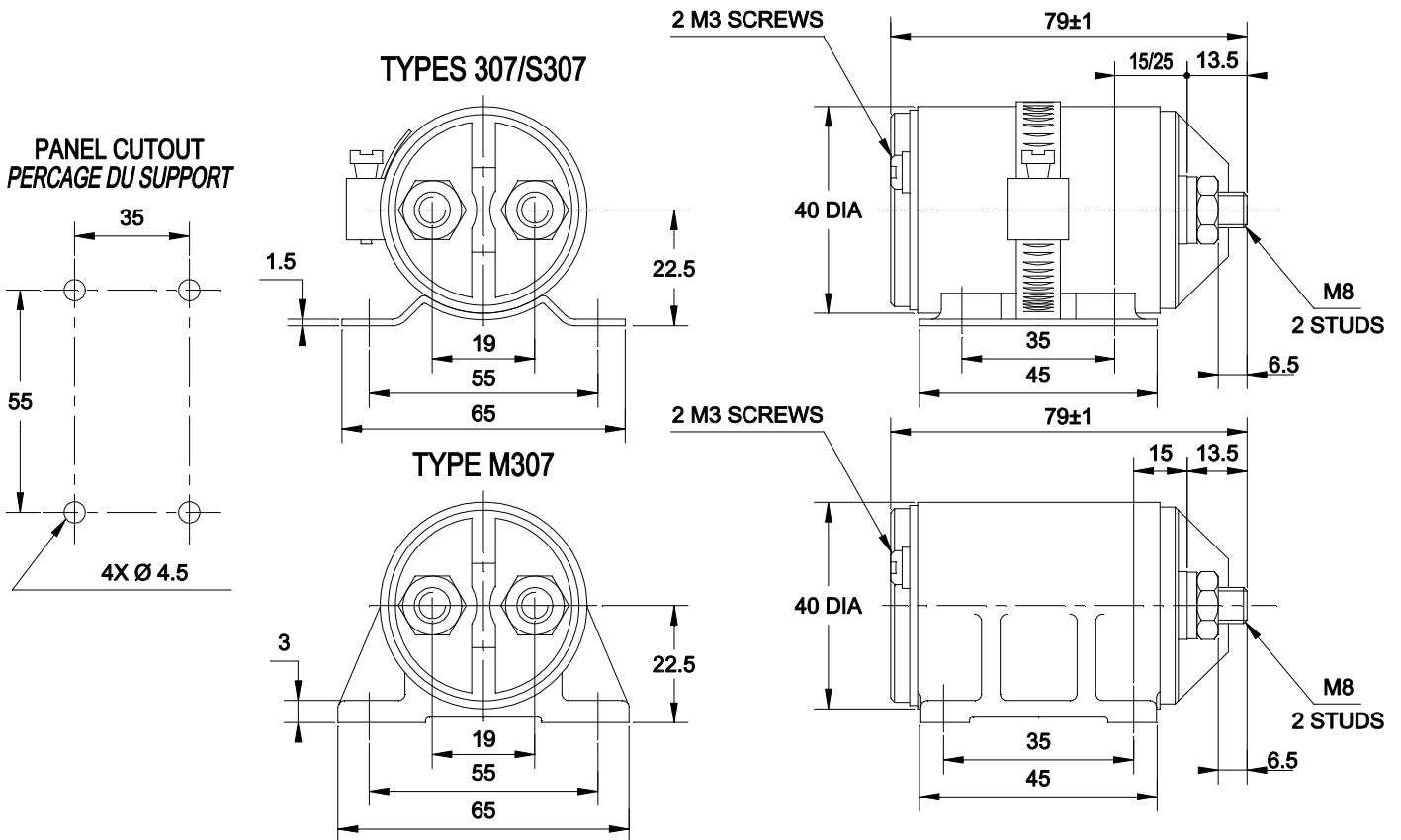
GENERAL CHARACTERISTICS
CARACTERISTIQUES GENERALES

Temperature range Gamme de température	-55°C to +80°C
Life at nominal load Durée de vie minimale sous charge nominale	50,000 cycles
Dielectric strength at sea level, main contact Rigidité diélectrique au niveau de la mer, contact principal	1500 Vrms
Insulation resistance at 500 Vdc Résistance d'isolement sous 500 Vcc	100 M Ω min.
Sinusoidal vibrations Vibrations sinusoïdales	10 G / 5 to 2000 Hz
Shocks Chocs	30 G / 11 ms
Maximum contact opening time under vibrations and shocks Durée max. d'ouverture des contacts sous l'influence des vibrations et chocs	10 µs
Maximum operate time at 28 Vdc Temps d'enclenchement sous 28 Vcc	20 ms max at 20°C
Maximum dropout time at 28 Vdc Temps de déclenchement sous 28 Vcc	15 ms max at 20°C
Main contact voltage drop Chute de tension dans le contact principal	
- Initial value Valeur initiale	120mV
- After endurance test Après test d'endurance	200 mV
Assembly torque Couple de serrage	
- Main contact terminals Bornes de puissance	8.5 Nm
- Coil terminals Bornes de la bobine	0.5 Nm

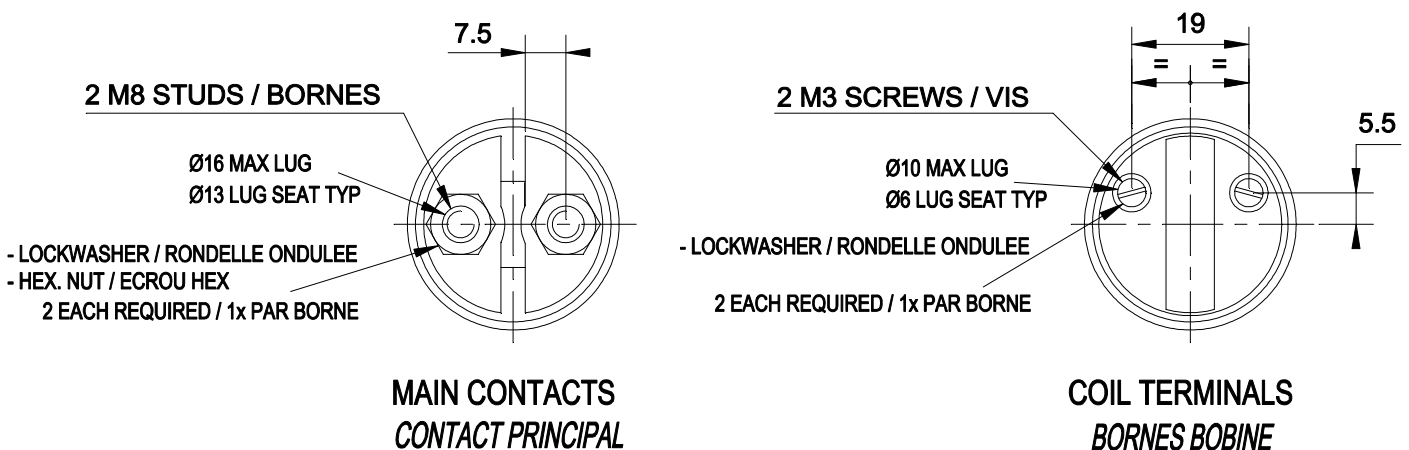
MOUNTING STYLES [1] TYPE DE CONFIGURATION [1]

Dimensions in mm
Tolerances, unless otherwise specified, ±0.5mm

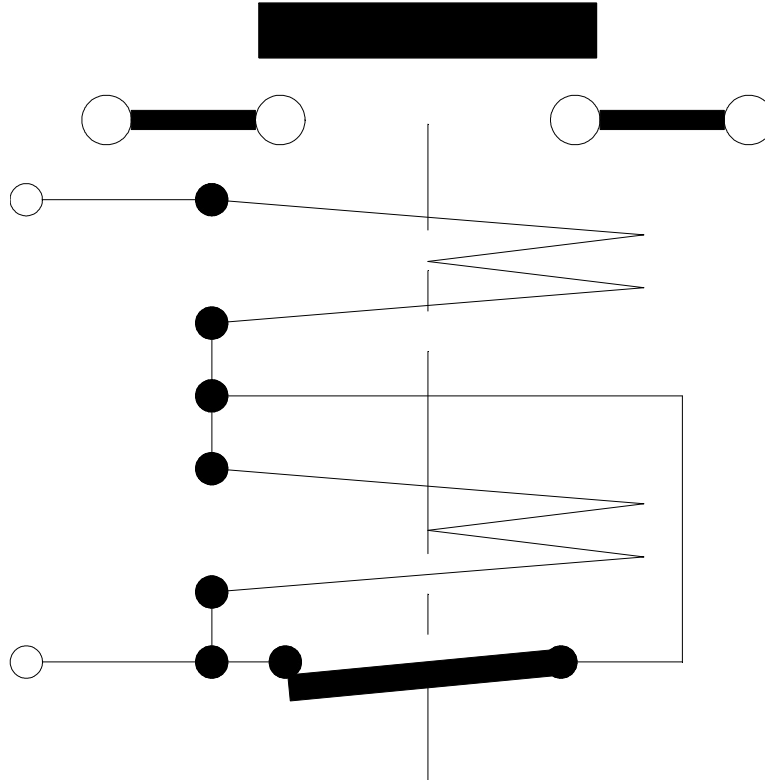
307 = WITHOUT BASE AND CLAMP / SANS SOCLE NI COLLIER
S 307 = WITH BASE AND CLAMP / AVEC SOCLE ET COLLIER
M 307 = WITH MOULDED BODY / AVEC SOCLE MONOBLOC



TERMINAL TYPES [1] RACCORDEMENT ÉLECTRIQUE [1]



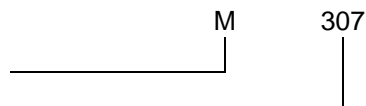
SCHEMATIC DIAGRAM [1] SCHEMA [1]



REFERENCE SYSTEM SYSTEME DE REFERENCES

Mounting style | Code de fixation (M,S)

1. Basic series designation | Référence de base



Exemple : M307

NOTES REMARQUES

- [1] Other configurations may be possible. Please contact factory
D'autres configurations peuvent être possibles : Nous consulter.