

**7264 -
4654**

**CONTACTOR 1PST-DM, 200 AMP/28 VDC
CONTACTEUR 1 T (DE), 200 A / 28 VCC**



• **Non latching solenoid design power contactor**

Contacteur solénoïde monostable

• **Main contact**

Contact principal

**1 PST - DM
1 T (DE)**

• **Coil supply**

Alimentation bobine

**Direct current
Courant continu**

• **Related standard**

Normes de référence

**MIL-PRF-6106
MS24171-D1**

**PRINCIPAL TECHNICAL CHARACTERISTICS
CARACTERISTIQUES TECHNIQUES PRINCIPALES**

• **Contacts rated at**

Prévu pour commuter

**200 Amps 28 Vdc
200 A / 28 Vcc**

• **Weight**

Masse

600g max.

• **Overall size**

Dimensions hors tout

112 x 50.2 x 95 mm max

• **Metal body, thermoplastic cover for dust protection**

Corp métallique, capots thermoplastiques étanches à la poussière

• **Special models available upon request**

Modèles spécifiques sur demande

Application notes:

101
102
103G
007

**CONTACT ELECTRICAL CHARACTERISTICS
CARACTERISTIQUES ELECTRIQUES DES CONTACTS/POUVOIR DE COUPURE**

Contact rating per load type, auxiliary contact <i>Contact auxiliaire par type de charge</i>	Contact rating per pole and load type <i>Tension aux bornes du contact</i>	28 Vcc
50 000 cycles	Resistive / Résistif	200A
10 000 cycles	Inductive / Inductif (L/R=5ms)	100A
50 000 cycles	Motor / Moteur	200A
100 000 cycles	Minimum current / Courant minimum	50A

LEACH INTERNATIONAL EUROPE S.A.S.

Tel: +33 3 87 97 98 97

Fax: +33 3 87 97 96 86

LEACH INTERNATIONAL ASIA PACIFIC

Tel: +852 2 191 3830

Fax: +852 2 389 5803

The technical information provided by Leach International Europe is to be used as a guide only, and is not meant for publication or as documentation for altering any existing specification. Dimensions are in millimeters unless otherwise specified. Rev. 06/2019.

7264 -
4654

CONTACTOR 1PST-DM, 200 AMP/28 VDC
CONTACTEUR 1 T (DE), 200 A / 28 VCC

COILS CHARACTERISTICS (Vdc) CARACTERISTIQUES DES BOBINES (Vcc)

Nominal voltage Tension nominale	28 Vdc
Maximum voltage Tension maximum	29 Vdc
Maximum pickup voltage Tension max. d'enclenchement assuré	18 Vdc
Dropout voltage Tension de déclenchement	1.5 to 7 Vdc
Coil resistance in Ohms $\pm 10\%$ at +25° C Résistance de la bobine en $\Omega \pm 10\%$ à +25° C	75

GENERAL CHARACTERISTICS CARACTERISTIQUES GENERALES

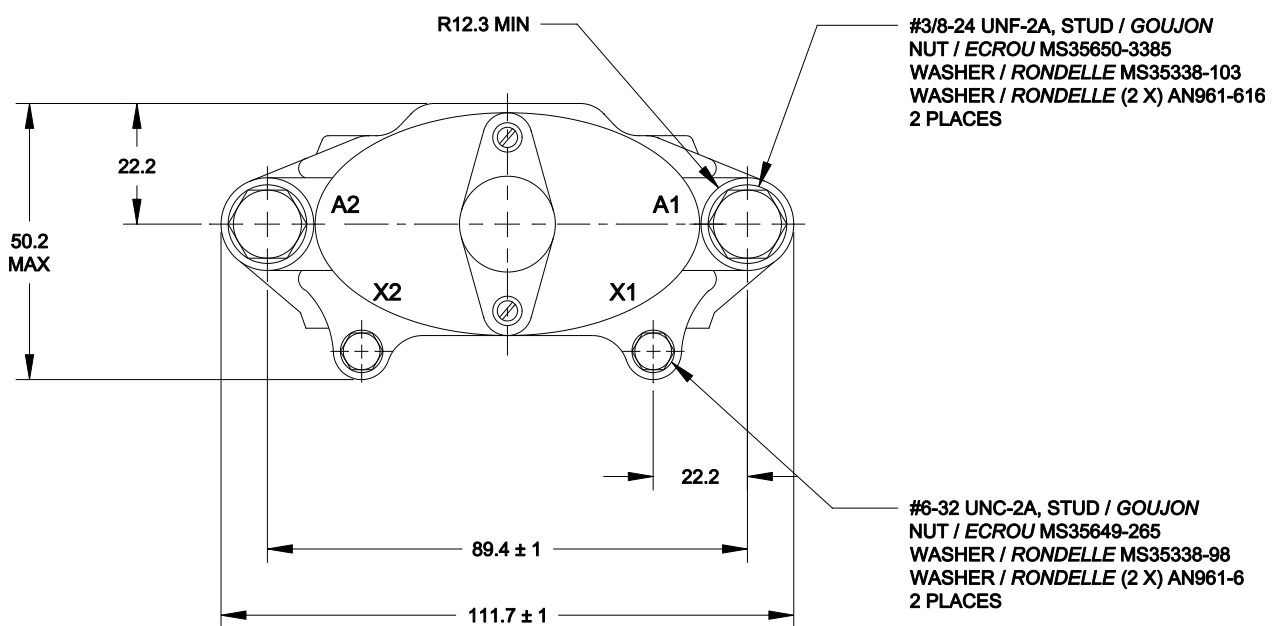
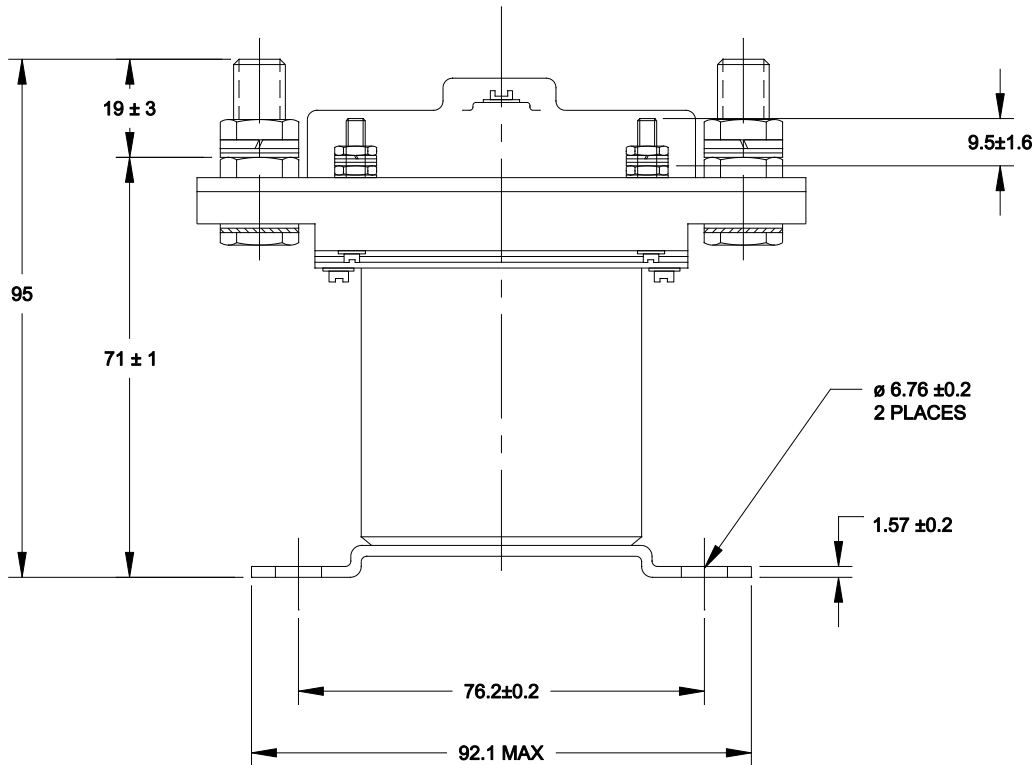
Temperature range <i>Gamme de température</i>	-55°C to +71°C
Dielectric strength at sea level <i>Rigidité diélectrique au niveau de la mer</i>	
- Circuits to ground and circuit to circuit <i>Entre circuits et masse et entre circuits</i>	1250 Vrms / 50Hz
- Across open contacts and coil to ground <i>Entre contacts ouverts et entre bobine et masse</i>	1250 Vrms / 50Hz
Insulation resistance at 500 Vdc <i>Résistance d'isolement sous 500 Vcc</i>	>100 M Ω min.
Sinusoidal vibrations <i>Vibrations sinusoïdales</i>	2G / 55 to 500 Hz
Shocks <i>Chocs</i>	25 G – 6-9ms
Maximum contact opening time under vibrations and shocks <i>Durée max. d'ouverture des contacts sous l'influence des vibrations et chocs</i>	2 ms
Operate time at nominal voltage <i>Temps d'enclenchement max. sous tension nominale</i>	25 ms max at 20°C
Release time at nominal voltage <i>Temps de déclenchement max. sous tension nominale</i>	10 ms max at 20°C

7264 -
4654

CONTACTOR 1PST-DM, 200 AMP/28 VDC
CONTACTEUR 1 T (DE), 200 A / 28 VCC

MOUNTING STYLES [1]
ACCESOIRES DE FIXATION [1]

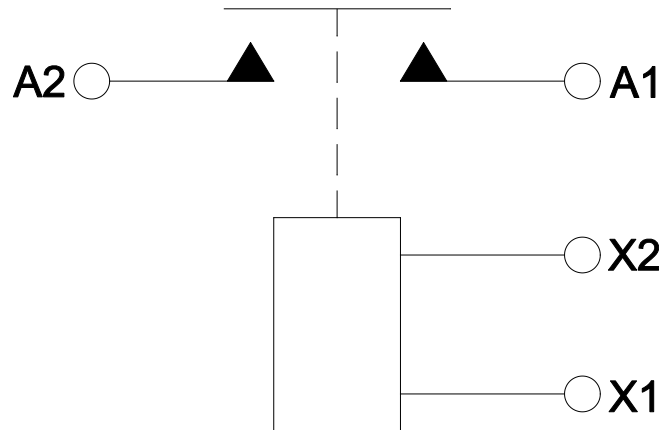
Dimensions in mm
Tolerances, unless otherwise specified, $\pm 0.5\text{mm}$



7264 -
4654

CONTACTOR 1PST-DM, 200 AMP/28 VDC
CONTACTEUR 1 T (DE), 200 A / 28 VCC

SCHEMATIC DIAGRAM [1]
SCHEMA [1]



REFERENCE SYSTEM [1]
SYSTEME DE REFERENCES [1]

7264-4654

1. Basic series designation | Référence de base

NOTES
REMARQUES

1. Other configurations may be possible. Please contact factory
D'autres configurations peuvent être possibles : Nous consulter.