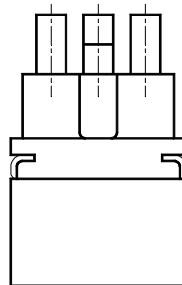
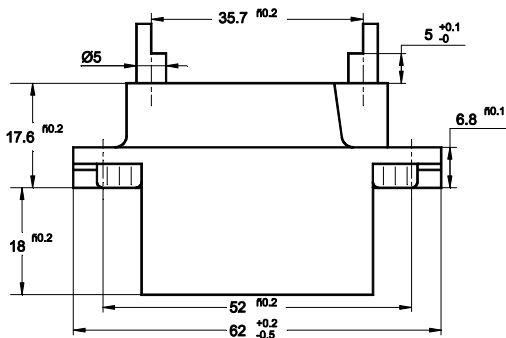


Basic socket series designation for:  
SERIES F472, FD472,  
THLOR, THLM, THLC, THLAO



CODING KEY DETAIL  
DÉTAIL CLÉS DE DÉTROMPAGE

Code U	Code V	Code W	Code X	Code Y	Code Z

## GENERAL CHARACTERISTICS

## CARACTERISTIQUES GENERALES

<b>Connections by 5 mm tabs according to ST363C</b> <i>Connexions par languette de 5 suivant ST363C</i>	
<b>Contact Resistance / Résistance de contact</b>	< 5mΩ
<b>Maximum Current / Intensité maximale</b>	15A
<b>Dielectric Strength / Rigidité diélectrique</b>	2625 Vrms / 50 HZ
<b>Insulation Resistance / Résistance d'isolement</b>	> 1000 MΩ at 100 Vdc
<b>Weight / Masse</b>	70g max

### AMERICAS.

Tel: +1 714-736-7599  
<http://www.esterline.com/powersystems>

### EUROPE.

Tel: +33 3 87 97 31 01  
Fax: +33 3 87 97 96 86

### ASIA

Tel: +852 2 191 3830  
Fax: +852 2 389 5803

**MOUNTING STYLES**  
 TYPES DE FIXATIONS

